

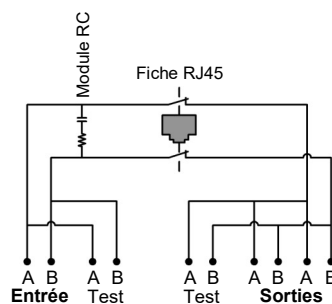
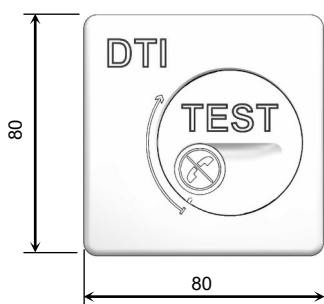
**DTI RJ45 ENCASTRABLE**  
**DTIP RJ45 ENCASTRABLE**

**Dispositif de  
 Terminaison d'Intérieur  
 pour boîte d'encastement**

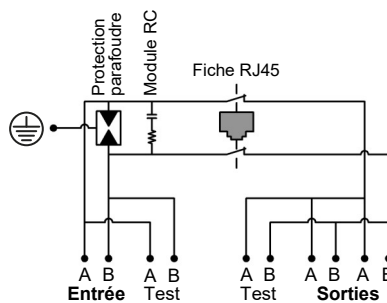
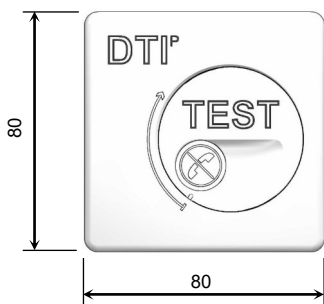


**Présentation**

**DTI RJ45 encastrable** avec module RC intégré

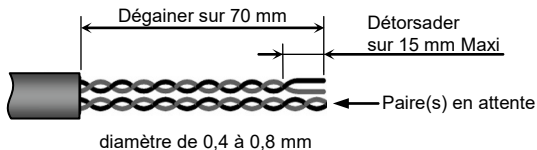


**DTIP RJ45 encastrable** avec module RC et protection parafoudre intégrés

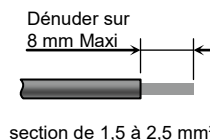


**Préparation des câbles**

**Câbles multipaires**



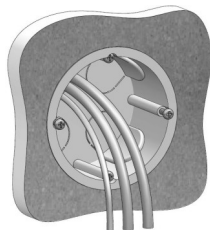
**Câble de mise à la terre**  
 uniquement pour le DTIP RJ45



## Ouverture



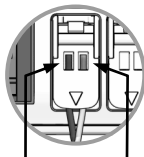
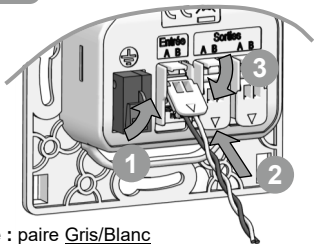
## Préparation de la boîte d'encastrement



Installer la boîte d'encastrement selon les règles en vigueur.

Profondeur mini de la boîte = 40 mm

## Connexion



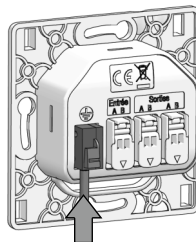
vision des conducteurs avant clippage des leviers

**Entrée :** paire Gris/Blanc

**Sorties :** paire 4-5 Orange/Jaune pour un câble 298 ou Bleu-Bleu/Blanc pour EIA 568 A ou EIA 568 B.

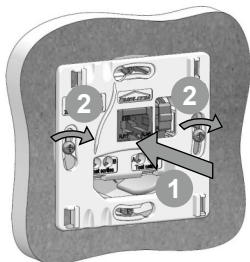
Lors d'une ré-intervention, couper légèrement l'extrémité des conducteurs.

## Mise à la terre du DTIP RJ45



Connexion à enfichage direct. Déconnexion à l'aide du levier.

## Fixation sur boîte d'encastrement



### Fixation direct

Démonter les griffes pour fixer le DTI.

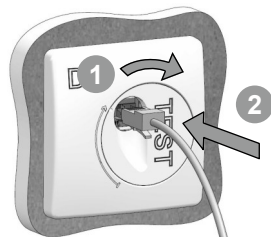


### Fixation par griffes

Conservier les griffes pour fixer le DTI.

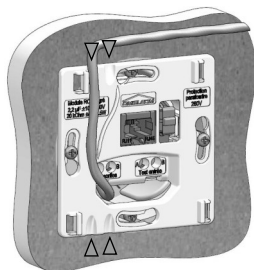


## Test de la ligne



Introduire la fiche RJ45 uniquement pour tester la ligne.

## Option : connexion en saillie



Ouvrir la prédécoupe du capot correspondant au passage du câble.



▶ : passage de câbles en saillie

## Recyclage

Pour le recyclage du produit, se renseigner auprès des services compétents pour la conduite à tenir.