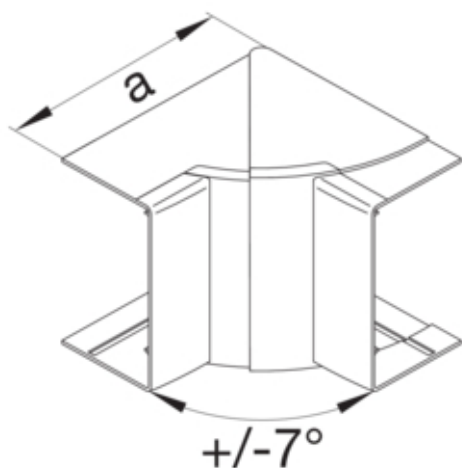




Angle intérieur variable LFF40090G

LFF400947030



Architecture

Mode de fixation clipsé

Connectivité

Accessoires d'alignement Sans éclisses

Porte, couvercle

Couvercle avec joint Non

Matières

Couleur RAL RAL 7030 - Gris pierre
Couleur gris
Matière PC-ABS
Groupe de matériau plastique
Type de traitement de surface non traitée

Dimensions

Hauteur de goulotte 40 mm
Largeur de goulotte 90 mm
Mesure a 115 mm

Configuration

Plage angulaire 83/97 °

Accessoires inclus

Configuration de la pièce de forme Moulé

Équipement

Éclisses incluses oui

Utilisation

Type produit cheminement de cable Angle intérieur variable

Standards

Homologations	EN50085-2-1
Directive européenne RoHS	conformité volontaire

Sécurité

Sans halogène	oui
---------------	-----

Conditions d'utilisation

Température de fonctionnement	-5/60 °C
-------------------------------	----------