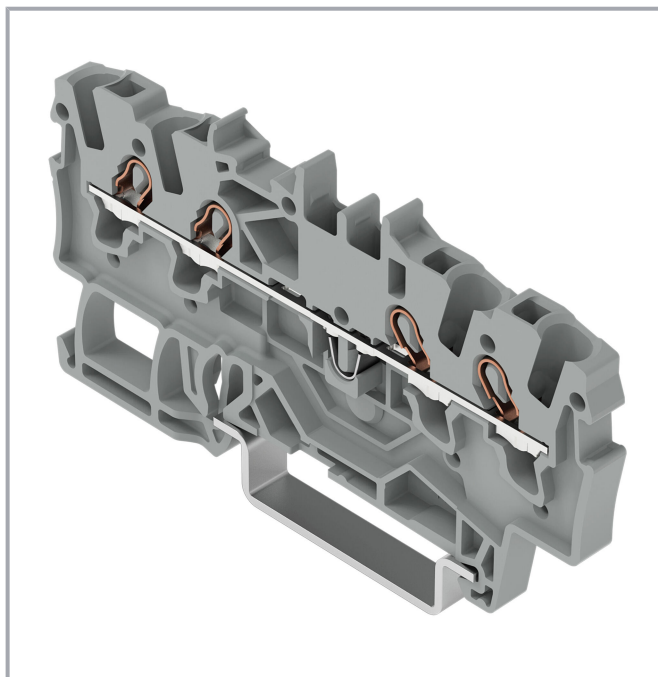
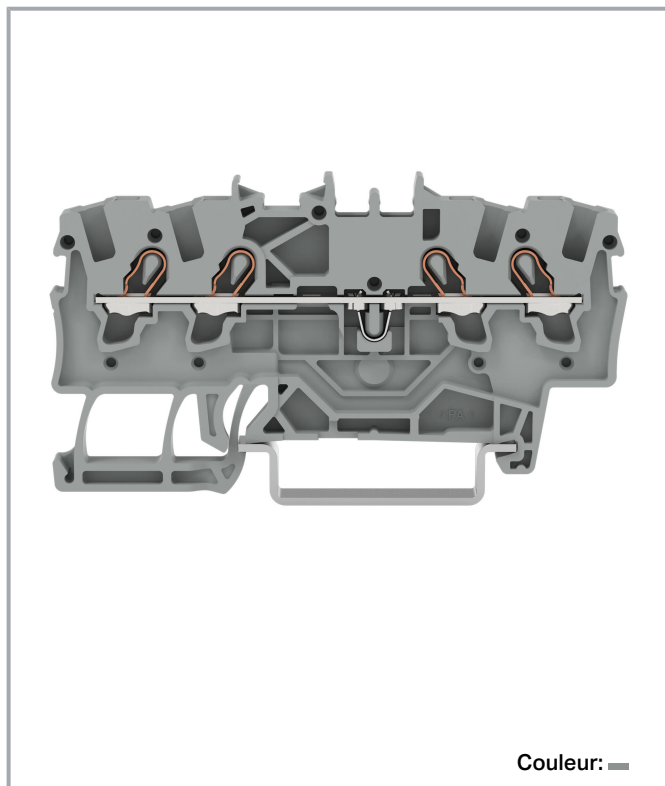


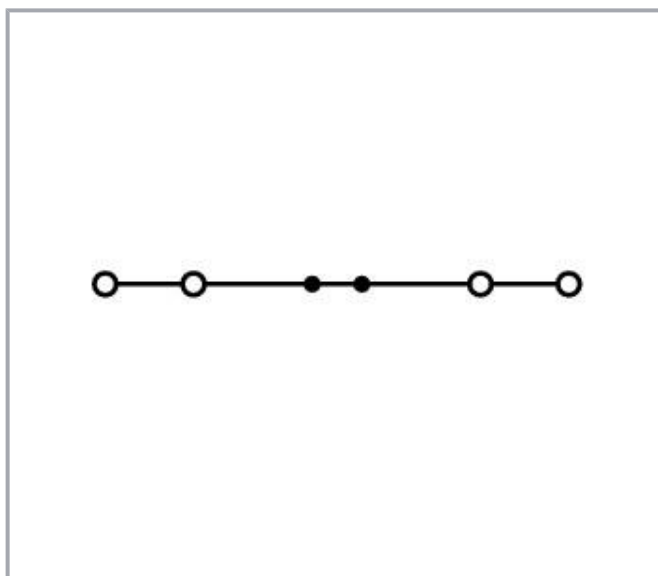
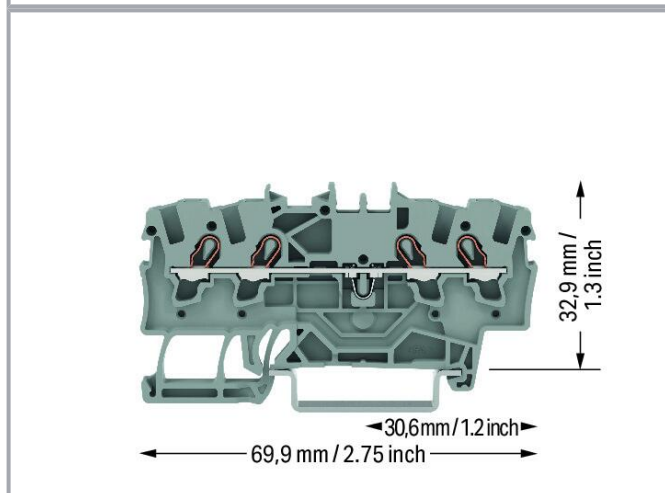
Fiche technique | Référence: 2001-1401

Borne de passage pour 4 conducteurs; 1,5 mm²; pour applications Ex e II;
Marquage latéral et central; Pour rail 35 x 15 et 35 x 7,5; Push-in CAGE
CLAMP®; 1,50 mm²; gris

www.wago.com/2001-1401



Couleur: ■



Sous réserve de modifications. Veuillez tenir compte de la documentation du produit !

WAGO Contact SAS
Paris Nord 2 - 83 rue des Chardonnerets
93290 Tremblay-en-France | BP 55065
95947 Roissy CDG Cedex
Tél. : 0033/ 1/ 48172590 | Fax : 01 48 63 25 20 | E-mail : info-fr@wago.com

Avez-vous des questions sur nos produits ?
Nous nous tenons volontiers à votre disposition au +49 (571) 887-44222.

Données

Données électriques

Données de référence selon CEI/EN

Données de référence selon	IEC/EN 60947-7-1
Tension de référence (III / 3)	800 V
Tension assignée de tenue aux chocs (III / 3)	8 kV
Courant de référence	18 A
Current at conductor cross-section (max.) mm ²	24 A
Légende Données de référence	(III / 3) ≙ Catégorie de surtension III / degré de pollution 3

Données de référence selon UL 1059

Données d'approbation selon	UL 1059
Tension de référence UL (Use Group B)	600 V
Courant de référence UL (Use Group B)	15 A
Tension de référence UL (Use Group C)	600 V
Courant de référence UL (Use Group C)	15 A

Données de référence selon CSA

Données d'approbation selon	CSA 22.2 No 158
Tension de référence CSA (Use Group B)	600 V
Courant de référence CSA (Use Group B)	15 A
Tension de référence CSA (Use Group C)	600 V
Courant de référence CSA (Use Group C)	15 A

EX-Données

Reference hazardous areas	See application instructions in section "Knowledge and Downloads – Documentation – Additional Information: Technical Section; Technical Explications"
Données de référence selon	ATEX : PTB 05 ATEX 1094 U / IECEx : PTB 05.0034U (Ex eb IIC Gb)
Tension de référence EN (Ex e II)	550 V
Courant de référence (Ex e II)	17 A
Courant de référence (Ex e II) avec contact de pontage	16 A

Power loss

Power loss, per pole (potential)	0,593 W
----------------------------------	---------

Sous réserve de modifications. Veuillez tenir compte de la documentation du produit !



Rated current I_N for specified power loss	18 A
Resistance value for specified, current-dependent power loss	0,002 Ω

Données de raccordement

Nombre total des points de connexion	4
Nombre total des potentiels	1
nombre des niveaux	1
Nombre logements de pontage	2

Connection 1

Technique de connexion	Push-in CAGE CLAMP®
Type d'actionnement	Outils de manipulation
Matière plastique conducteur raccordable	Cuivre
Section nominale	1,5 mm ²
Conducteur rigide	0,25 ... 2,5 mm ² / 22 ... 14 AWG
Conducteur rigide ; enfichage direct	0,75 ... 2,5 mm ² / 18 ... 14 AWG
Conducteur souple	0,25 ... 2,5 mm ² / 22 ... 14 AWG
Conducteurs souples ; avec embout d'extrémité isolé	0,25 ... 1,5 mm ² / 22 ... 16 AWG
Conducteur souple ; avec embout d'extrémité, directement enfichable	0,75 ... 1,5 mm ² / 18 ... 16 AWG
Remarque (Section de conducteur)	En fonction de la nature du conducteur, un conducteur de section inférieure peut également être enfichable directement.
Longueur de dénudage	9 ... 11 mm / 0.35 ... 0.43 inch
Sens du câblage	Câblage frontal

Données géométriques

Largeur	4,2 mm / 0.165 inch
Hauteur	69,9 mm / 2.752 inch
Prof. à partir du niveau supérieur du rail	32,9 mm / 1.295 inch

Données mécaniques

Type de montage	Rail 35
Niveau de repérage	Marquage central/latéral

Données du matériau

Note (material data)

Sous réserve de modifications. Veuillez tenir compte de la documentation du produit !

WAGO Contact SAS
Paris Nord 2 - 83 rue des Chardonnerets
93290 Tremblay-en-France | BP 55065
95947 Roissy CDG Cedex
Tél. : 0033/ 1/ 48172590 | Fax : 01 48 63 25 20 | E-mail : info-fr@wago.com

Avez-vous des questions sur nos produits ?
Nous nous tenons volontiers à votre disposition au +49 (571) 887-44222.

Information on material specifications can be found here

Couleur	gris
Groupe du matériau isolant	I
Matière isolante	Polyamide 66 (PA 66)
Classe d'inflammabilité selon UL94	V0
Charge calorifique	0,128 MJ
Poids	5,9 g

Conditions d'environnement



Température d'utilisation	-35 ... +85 °C
Température d'utilisation continue	-60 ... +105 °C

Données commerciales

Groupe de produits	22 (TOPJOB S)
eCl@ss 10.0	27-14-11-20
eCl@ss 9.0	27-14-11-20
ETIM 8.0	EC000897
ETIM 7.0	EC000897
Unité d'emb. (SUE)	100 pce(s)
Type d'emballage	Carton
Pays d'origine	DE
GTIN	4017332998666
Numéro du tarif douanier	85369010000

Approbations / certificats

Homologations générales

Logo	Approbation	Norme	Nom du certificat
	CCA DEKRA Certification B.V.	EN 60947	NTR NL-7084
	CCA DEKRA Certification B.V.	EN 60947	2160584.07
	CSA DEKRA Certification B.V.	C22.2 No. 158	1645434

Sous réserve de modifications. Veuillez tenir compte de la documentation du produit !

WAGO Contact SAS
Paris Nord 2 - 83 rue des Chardonnerets
93290 Tremblay-en-France | BP 55065
95947 Roissy CDG Cedex
Tél. : 0033/ 1/ 48172590 | Fax : 01 48 63 25 20 | E-mail : info-fr@wago.com

Avez-vous des questions sur nos produits ?
Nous nous tenons volontiers à votre disposition au +49 (571) 887-44222.




UL	UL 1059	E45172
----	---------	--------






UL International Germany GmbH



Déclarations de conformité et de fabricant

Logo	Approbation	Norme	Nom du certificat
	Railway WAGO GmbH & Co. KG	-	Railway Ready

Homologations pour le secteur marine

Logo	Approbation	Norme	Nom du certificat
	ABS American Bureau of Shipping	EN 60947	20-HG1941090-PDA
	BV Bureau Veritas S.A.	EN 60947	38586/B0 BV
	DNV GL Det Norske Veritas, Germanischer Lloyd	-	TAE00001V2

Homologations pour milieux à risque d'explosion



Logo	Approbation	Norme	Nom du certificat
	AEx UL International Germany GmbH c/o Physikalisch Technische Bundesanstalt	UL 60079	E185892 (AEx e II resp. Ex e II)
	ATEX Physikalisch Technische Bundesanstalt (PTB)	EN 60079	PTB 05 ATEX 1094 U (II 2 G Ex eb IIC Gb bzw. I M 2 Ex eb I Mb)
	CCC CNEX	GB/T 3836.3	2020312313000159 (Ex eb IIC Gb, Ex eb I)

Sous réserve de modifications. Veuillez tenir compte de la documentation du produit !

WAGO Contact SAS
Paris Nord 2 - 83 rue des Chardonnerets
93290 Tremblay-en-France | BP 55065
95947 Roissy CDG Cedex
Tél. : 0033/ 1/ 48172590 | Fax : 01 48 63 25 20 | E-mail : info-fr@wago.com

Avez-vous des questions sur nos produits ?
Nous nous tenons volontiers à votre disposition au +49 (571) 887-44222.



	EAC Brjansker Zertifizierungsstelle	TP TC 012/2011	RU C-DE.AM02.B. 00127/19 (Ex e IIC Gb U)
	IECEX Physikalisch Technische Bundesanstalt (PTB)	IEC 60079	IECEX PTB 05. 0034 U (Ex eb IIC Gb or Ex eb I Mb)

Accessoires nécessaires

Plaque d'extrémité


Plaque d'extrémité

	Réf.: 2002-1492 Plaque d'extrémité et intermédiaire; épaisseur 0,8 mm; orange	www.wago.com/2002-1492
	Réf.: 2002-1491 Plaque d'extrémité et intermédiaire; épaisseur 0,8 mm; gris	www.wago.com/2002-1491

Accessoires optionnels





Obturateur de protection avec signalisation de danger

Couvercle

	Réf.: 2001-115 Obturateur de protection avec signalisation de danger; pour 5 bornes; avec signalisation de danger; jaune	www.wago.com/2001-115
--	--	--

Rail

Matériel de montage

	Réf.: 210-197 Rail acier; 35 x 15; épaisseur 1,5 mm; longueur 2 m; perforé; d'après EN 60715; couleurs argent	www.wago.com/210-197
	Réf.: 210-198 Rail en cuivre; 35 x 15; épaisseur 2,3 mm; longueur 2 m; non perforé; d'après EN 60715; couleurs cuivre	www.wago.com/210-198
	Réf.: 210-113 Rail acier; 35 x 7,5; épaisseur 1 mm; longueur 2 m; non perforé; d'après EN 60715; couleurs argent	www.wago.com/210-113
	Réf.: 210-118 Rail acier; 35 x 15; épaisseur 2,3 mm; longueur 2 m; non perforé; d'après EN 60715; couleurs argent	www.wago.com/210-118

Sous réserve de modifications. Veuillez tenir compte de la documentation du produit !

WAGO Contact SAS
 Paris Nord 2 - 83 rue des Chardonnerets
 93290 Tremblay-en-France | BP 55065
 95947 Roissy CDG Cedex
 Tél. : 0033/ 1/ 48172590 | Fax : 01 48 63 25 20 | E-mail : info-fr@wago.com

Avez-vous des questions sur nos produits ?
 Nous nous tenons volontiers à votre disposition au +49 (571) 887-44222.



Réf.: 210-112

Rail acier; 35 x 7,5; épaisseur 1 mm; longueur 2 m; perforé; d'après EN 60715; Largeur de trou 25 mm; pas des trous 36 mm; couleurs argent

www.wago.com/210-112



Réf.: 210-114

Rail acier; 35 x 15; épaisseur 1,5 mm; longueur 2 m; non perforé; d'après EN 60715; couleurs argent

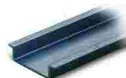
www.wago.com/210-114



Réf.: 210-115

Rail acier; 35 x 7,5; épaisseur 1 mm; longueur 2 m; perforé; d'après EN 60715; Largeur de trou 18 mm; pas des trous 25 mm; couleurs argent

www.wago.com/210-115



Réf.: 210-196

Rail aluminium; 35 x 8,2; épaisseur 1,6 mm; longueur 2 m; non perforé; d'après EN 60715; couleurs argent

www.wago.com/210-196

Conducteurs de pontage enfichables

Contact de pontage



Réf.: 2009-412

Conducteurs de pontage enfichables; isolé; Longueur 60 mm; noir

www.wago.com/2009-412



Réf.: 2009-414

Conducteurs de pontage enfichables; 1,5 mm²; isolé; longueur 110 mm; noir

www.wago.com/2009-414



Réf.: 2009-416

Conducteurs de pontage enfichables; 1,5 mm²; isolé; longueur 250 mm; noir

www.wago.com/2009-416



Réf.: 2009-414/000-005

Conducteurs de pontage enfichables; 1,5 mm²; isolé; longueur 110 mm; noir

www.wago.com/2009-414/000-005



Réf.: 2009-414/000-006

Conducteurs de pontage enfichables; isolé; longueur 110 mm; noir

www.wago.com/2009-414/000-006

Matériel de repérage

Bandes de repérage



Réf.: 2009-110

Bandes de marquage; pour Smart Printer; sur rouleau; non extensible; vierge; encliquetable; blanc

www.wago.com/2009-110

Étiquette de marquage



Réf.: 2009-114/000-002

WMB-Inline; pour Smart Printer; 2000 pièces sur rouleau; extensible 4 - 4,2 MM; vierge; encliquetable; jaune

www.wago.com/2009-114/000-002



Réf.: 2009-114/000-005

WMB-Inline; pour Smart Printer; 2000 pièces sur rouleau; extensible 4 - 4,2 MM; vierge; encliquetable; rouge

www.wago.com/2009-114/000-005



Réf.: 2009-114/000-007

WMB-Inline; pour Smart Printer; 2000 pièces sur rouleau; extensible 4 - 4,2 MM; vierge; encliquetable; gris

www.wago.com/2009-114/000-007

Sous réserve de modifications. Veuillez tenir compte de la documentation du produit !

WAGO Contact SAS

Paris Nord 2 - 83 rue des Chardonnerets






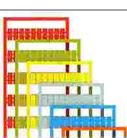






93290 Tremblay-en-France | BP 55065

95947 Roissy CDG Cedex

Tél. : 0033/ 1/ 48172590 | Fax : 01 48 63 25 20 | E-mail : info-fr@wago.com

Avez-vous des questions sur nos produits ?

Nous nous tenons volontiers à votre disposition au +49 (571) 887-44222.

	<p>Réf.: 2009-114/000-023 WMB-Inline; pour Smart Printer; 2000 pièces sur rouleau; extensible 4 - 4,2 MM; vierge; encliquetable; vert</p>	<p>www.wago.com/2009-114/000-023</p>
	<p>Réf.: 2009-114/000-006 WMB-Inline; pour Smart Printer; 2000 pièces sur rouleau; extensible 4 - 4,2 MM; vierge; encliquetable; bleu</p>	<p>www.wago.com/2009-114/000-006</p>
	<p>Réf.: 2009-114/000-024 WMB-Inline; pour Smart Printer; 2000 pièces sur rouleau; extensible 4 - 4,2 MM; vierge; encliquetable; violet</p>	<p>www.wago.com/2009-114/000-024</p>
	<p>Réf.: 2009-114/000-012 WMB-Inline; pour Smart Printer; 2000 pièces sur rouleau; extensible 4 - 4,2 MM; vierge; encliquetable; orange</p>	<p>www.wago.com/2009-114/000-012</p>
	<p>Réf.: 2009-114 WMB-Inline; pour Smart Printer; 2000 pièces sur rouleau; extensible 4 - 4,2 MM; vierge; encliquetable; blanc</p>	<p>www.wago.com/2009-114</p>
	<p>Réf.: 793-4501/000-002 Carte de repérage WMB; en carte; extensible 4 - 4,2 MM; vierge; encliquetable; jaune</p>	<p>www.wago.com/793-4501/000-002</p>
	<p>Réf.: 793-4501/000-006 Carte de repérage WMB; en carte; extensible 4 - 4,2 MM; vierge; encliquetable; bleu</p>	<p>www.wago.com/793-4501/000-006</p>
	<p>Réf.: 793-4501 Carte de repérage WMB; en carte; extensible 4 - 4,2 MM; vierge; encliquetable; blanc</p>	<p>www.wago.com/793-4501</p>
	<p>Réf.: 793-4501/000-023 Carte de repérage WMB; en carte; extensible 4 - 4,2 MM; vierge; encliquetable; vert</p>	<p>www.wago.com/793-4501/000-023</p>
	<p>Réf.: 793-4501/000-024 Carte de repérage WMB; en carte; extensible 4 - 4,2 MM; vierge; encliquetable; violet</p>	<p>www.wago.com/793-4501/000-024</p>
	<p>Réf.: 793-4501/000-005 Carte de repérage WMB; en carte; extensible 4 - 4,2 MM; vierge; encliquetable; rouge</p>	<p>www.wago.com/793-4501/000-005</p>
	<p>Réf.: 793-4501/000-007 Carte de repérage WMB; en carte; extensible 4 - 4,2 MM; vierge; encliquetable; gris</p>	<p>www.wago.com/793-4501/000-007</p>

Sous réserve de modifications. Veuillez tenir compte de la documentation du produit !

WAGO Contact SAS
Paris Nord 2 - 83 rue des Chardonnerets
93290 Tremblay-en-France | BP 55065
95947 Roissy CDG Cedex
Tél. : 0033/ 1/ 48172590 | Fax : 01 48 63 25 20 | E-mail : info-fr@wago.com

Avez-vous des questions sur nos produits ?
Nous nous tenons volontiers à votre disposition au +49 (571) 887-44222.



Réf.: 793-4501/000-012

Carte de repérage WMB; en carte; extensible 4 - 4,2 MM; vierge; encliquetable; orange

www.wago.com/793-4501/000-012



Réf.: 793-4501/000-017

Carte de repérage WMB; en carte; extensible 4 - 4,2 MM; vierge; encliquetable; vert clair

www.wago.com/793-4501/000-017

Tester et mesurer

Accessoires de test



Réf.: 2009-174

Adaptateur de test; pour fiche de test Ø 4 mm; pour tester les bornes sur rail TOPJOB®S; gris

www.wago.com/2009-174



Réf.: 2009-182

Prise de test; pour max. 2,5 mm²; pour le raccordement sans outil des conducteurs de contrôle individuels de 0,08; gris

www.wago.com/2009-182



Réf.: 2001-511

Connecteur modulaire TOPJOB® S; modulaires; pour fentes de pontage; 1 pôle; 1,50 mm²; gris

www.wago.com/2001-511



Réf.: 2001-554

Connecteur modulaire TOPJOB® S; modulaires; pour fentes de pontage; 4 pôles; 1,50 mm²; gris

www.wago.com/2001-554



Réf.: 2001-549

Module vide; modulaires; pour sauter p.ex. des bornes pontées; gris

www.wago.com/2001-549



Réf.: 2001-556

Connecteur modulaire TOPJOB® S; modulaires; pour fentes de pontage; 6 pôles; 1,50 mm²; gris

www.wago.com/2001-556



Réf.: 2001-557

Connecteur modulaire TOPJOB® S; modulaires; pour fentes de pontage; 7 pôles; 1,50 mm²; gris

www.wago.com/2001-557



Réf.: 2001-553

Connecteur modulaire TOPJOB® S; modulaires; pour fentes de pontage; 3 pôles; 1,50 mm²; gris

www.wago.com/2001-553



Réf.: 2001-552

Connecteur modulaire TOPJOB® S; modulaires; pour fentes de pontage; 2 pôles; 1,50 mm²; gris

www.wago.com/2001-552



Réf.: 2001-558

Connecteur modulaire TOPJOB® S; modulaires; pour fentes de pontage; 8 pôles; 1,50 mm²; gris

www.wago.com/2001-558



Réf.: 2001-560

Connecteur modulaire TOPJOB® S; modulaires; pour fentes de pontage; 10 pôles; 1,50 mm²; gris

www.wago.com/2001-560



Réf.: 2001-555

Connecteur modulaire TOPJOB® S; modulaires; pour fentes de pontage; 5 pôles; 1,50 mm²; gris

www.wago.com/2001-555



Réf.: 2001-559




Connecteur modulaire TOPJOB® S; modulaires; pour fentes de pontage; 9 pôles; 1,50 mm²; gris

www.wago.com/2001-559

Sous réserve de modifications. Veuillez tenir compte de la documentation du produit !

Outil

Outils de manipulation


	Réf.: 210-648 Outil de manipulation; Lame 2,5 x 0,4 mm; avec tige partiellement isolée; Coudé; court	www.wago.com/210-648
	Réf.: 210-647 Outil de manipulation; Lame 2,5 x 0,4 mm; avec tige partiellement isolée; multicolore	www.wago.com/210-647
	Réf.: 210-719 Outil de manipulation; Lame 2,5 x 0,4 mm; avec tige partiellement isolée	www.wago.com/210-719

Montage

Cover carrier





	Réf.: 709-169 porteur du profil de recouvrement; typ. 3; gris	www.wago.com/709-169
--	---	--

Cover

	Réf.: 709-156 Profil de recouvrement; typ. 3; approprié au support pour capot type 3; longueur 1 m; transparent	www.wago.com/709-156
--	---	--

avec embouts d'extrémité

avec embouts d'extrémité

	Réf.: 216-241 Embout d'extrémité; embout pour 0,5 mm ² / AWG 20; avec isolation plastique; étamés par électrolyse; Cuivre électrolytique; serti de manière étanche aux gaz; selon DIN 46228, partie 4/09.90; blanc	www.wago.com/216-241
	Réf.: 216-242 Embout d'extrémité; embout pour 0,75 mm ² / AWG 18; avec isolation plastique; étamés par électrolyse; Cuivre électrolytique; serti de manière étanche aux gaz; selon DIN 46228, partie 4/09.90; gris	www.wago.com/216-242
	Réf.: 216-243 Embout d'extrémité; embout pour 1 mm ² / AWG 18; avec isolation plastique; étamés par électrolyse; Cuivre électrolytique; serti de manière étanche aux gaz; selon DIN 46228, partie 4/09.90; rouge	www.wago.com/216-243
	Réf.: 216-244 Embout d'extrémité; embout pour 1,5 mm ² / AWG 16; avec isolation plastique; étamés par électrolyse; Cuivre électrolytique; serti de manière étanche aux gaz; selon DIN 46228, partie 4/09.90; noir	www.wago.com/216-244

Contact de pontage

Contact de pontage

	Réf.: 210-123 Chaîne de pontage; isolé; bleu	www.wago.com/210-123
	Réf.: 2006-499 Step-down jumper; from 2006/2004 to 2004/2002/2001 series; from 2206/2204 to 2204/2202/2201 series; insulated; light gray	www.wago.com/2006-499
	Réf.: 2001-402 Contact de pontage; 2 raccords; isolé; gris clair	www.wago.com/2001-402

Sous réserve de modifications. Veuillez tenir compte de la documentation du produit !

WAGO Contact SAS

Paris Nord 2 - 83 rue des Chardonnerets



















93290 Tremblay-en-France | BP 55065

95947 Roissy CDG Cedex

Tél. : 0033/ 1/ 48172590 | Fax : 01 48 63 25 20 | E-mail : info-fr@wago.com

Avez-vous des questions sur nos produits ?

Nous nous tenons volontiers à votre disposition au +49 (571) 887-44222.

	Réf.: 2001-403 Contact de pontage; 3 raccords; isolé; gris clair	www.wago.com/2001-403
	Réf.: 2001-405 Contact de pontage; 5 raccords; isolé; gris clair	www.wago.com/2001-405
	Réf.: 2001-406/020-000 Contact de pontage sous forme de triangle; isolé; gris clair	www.wago.com/2001-406/020-000
	Réf.: 2001-405/011-000 Contact de pontage en étoile; 3 raccords; isolé; gris clair	www.wago.com/2001-405/011-000
	Réf.: 2001-407 Contact de pontage; 7 raccords; isolé; gris clair	www.wago.com/2001-407
	Réf.: 2001-409 Contact de pontage; 9 raccords; isolé; gris clair	www.wago.com/2001-409
	Réf.: 2001-406 Contact de pontage; 6 raccords; isolé; gris clair	www.wago.com/2001-406
	Réf.: 2001-404 Contact de pontage; 4 raccords; isolé; gris clair	www.wago.com/2001-404
	Réf.: 2001-410 Contact de pontage; 10 raccords; isolé; gris clair	www.wago.com/2001-410
	Réf.: 2001-433 Contact de pontage; de 1 à 3; isolé; gris clair	www.wago.com/2001-433
	Réf.: 2001-435 Contact de pontage; de 1 à 5; isolé; gris clair	www.wago.com/2001-435
	Réf.: 2001-408 Contact de pontage; 8 raccords; isolé; gris clair	www.wago.com/2001-408
	Réf.: 2001-437 Contact de pontage; de 1 à 7; isolé; gris clair	www.wago.com/2001-437
	Réf.: 2001-436 Contact de pontage; de 1 à 6; isolé; gris clair	www.wago.com/2001-436
	Réf.: 2001-440 Contact de pontage; de 1 à 10; isolé; gris clair	www.wago.com/2001-440
	Réf.: 2001-438 Contact de pontage; de 1 à 8; isolé; gris clair	www.wago.com/2001-438
	Réf.: 2001-434 Contact de pontage; de 1 à 4; isolé; gris clair	www.wago.com/2001-434
	Réf.: 2001-439	www.wago.com/2001-439

Sous réserve de modifications. Veuillez tenir compte de la documentation du produit !

WAGO Contact SAS

Paris Nord 2 - 83 rue des Chardonnerets

93290 Tremblay-en-France | BP 55065

95947 Roissy CDG Cedex

Tél. : 0033/ 1/ 48172590 | Fax : 01 48 63 25 20 | E-mail : info-fr@wago.com

Avez-vous des questions sur nos produits ?

Nous nous tenons volontiers à votre disposition au +49 (571) 887-44222.

Contact de pontage; de 1 à 9; isolé; gris clair



Réf.: 210-103

Chaîne de pontage; isolé; noir

www.wago.com/210-103

Réducteur isolant de sécurité

Réducteur isolant de sécurité



Réf.: 2001-171

Réducteur isolant de sécurité; 0,25 - 0,5 mm²; 5 pièces/bande; gris clairwww.wago.com/2001-171

Téléchargements

Documentation

Texte complémentaire

2001-1401 X81 - Datei	19 févr. 2019	xml 4,0 kB	Téléchargement
2001-1401 docx - Datei	2 août 2018	docx 15,1 kB	Téléchargement

Informations complémentaires

Technical Section Technical explanations		pdf 2,2 MB	Téléchargement
---	--	---------------	----------------

Données CAD/CAE

Données CAD

2D/3D Models 2001-1401		URL	Téléchargement
------------------------	--	-----	----------------

Données CAE

EPLAN Data Portal 2001-1401		URL	Téléchargement
-----------------------------	--	-----	----------------

WSCAD Universe 2001-1401		URL	Téléchargement
--------------------------	--	-----	----------------

ZUKEN Portal 2001-1401		URL	Téléchargement
------------------------	--	-----	----------------

Conformité environnementale du produit

Recherche de conformité

Sous réserve de modifications. Veuillez tenir compte de la documentation du produit !

WAGO Contact SAS
Paris Nord 2 - 83 rue des Chardonnerets
93290 Tremblay-en-France | BP 55065
95947 Roissy CDG Cedex
Tél. : 0033/ 1/ 48172590 | Fax : 01 48 63 25 20 | E-mail : info-fr@wago.com

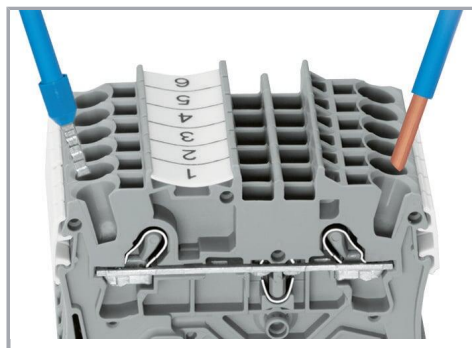
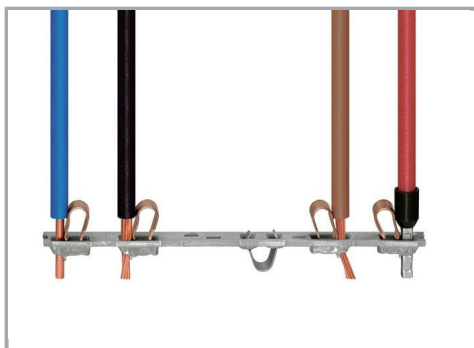
Avez-vous des questions sur nos produits ?
Nous nous tenons volontiers à votre disposition au +49 (571) 887-44222.

Environmental Product Compliance 2001-1401

Borne de passage pour 4 conducteurs; 1,5 mm²; pour applications Ex e II; Marquage latéral et central; Pour rail 35 x 15 et 35 x 7,5; Push-in CAGE CLAMP®; 1,50 mm²; gris

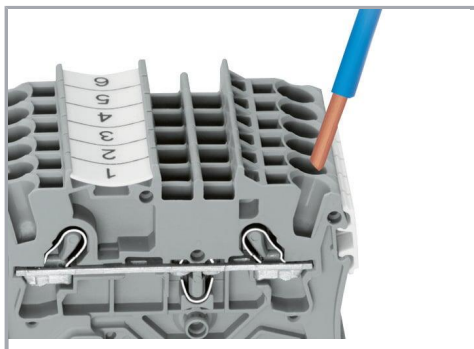
Indications de manipulation

Raccorder le conducteur



Tous les types de conducteurs en un clin d'œil

Insertion direct – conducteurs rigides et conducteurs avec embout d'extrémité



Raccordement du conducteur – insertion directe.

Les conducteurs rigides peuvent être insérés directement – sans aucun outil – jusqu'à une section supérieure et au moins deux sections en dessous de la sections nominale.

Sous réserve de modifications. Veuillez tenir compte de la documentation du produit !

WAGO Contact SAS

Paris Nord 2 - 83 rue des Chardonnerets

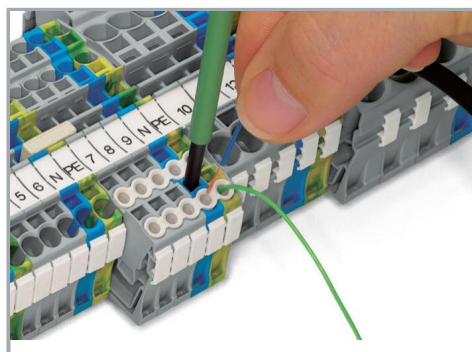
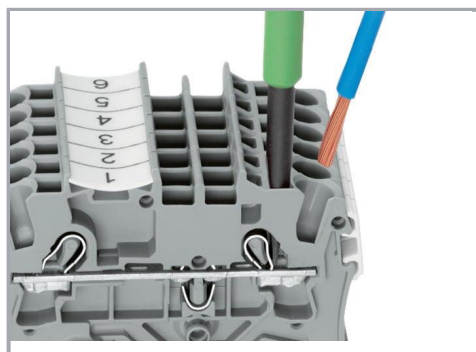
93290 Tremblay-en-France | BP 55065

95947 Roissy CDG Cedex

Tél. : 0033/ 1/ 48172590 | Fax : 01 48 63 25 20 | E-mail : info-fr@wago.com

Avez-vous des questions sur nos produits ?

Nous nous tenons volontiers à votre disposition au +49 (571) 887-44222.



Raccordement des conducteurs avec outil de manipulation.

Raccordement du conducteur – Réducteur isolant de sécurité

Raccordement de conducteurs avec outil de manipulation

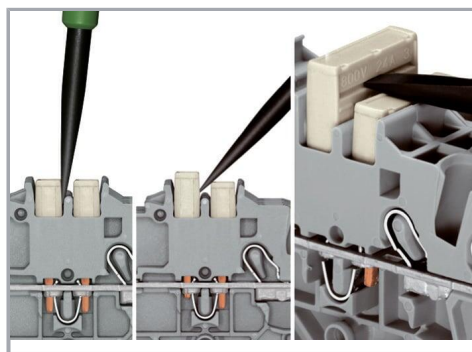
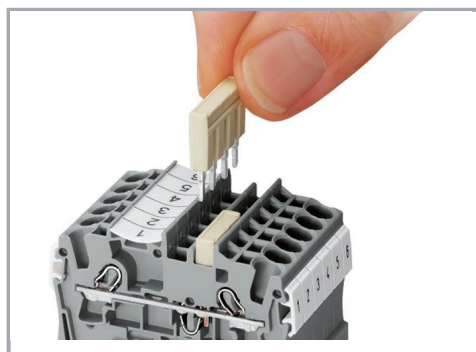
Comme pour le ressort CAGE CLAMP®, les conducteurs souples de petites sections et sans embout ne peuvent se raccorder par insertion directe. Il faut donc les introduire, après avoir ouvert la cage à ressort en introduisant verticalement un tournevis dans l'ouverture prévue.

Avantage:

L'ouverture d'introduction du conducteur avec une inclinaison de 15° par rapport à l'outil de manipulation augmente considérablement le confort de câblage.

Pontage

Sous réserve de modifications. Veuillez tenir compte de la documentation du produit !



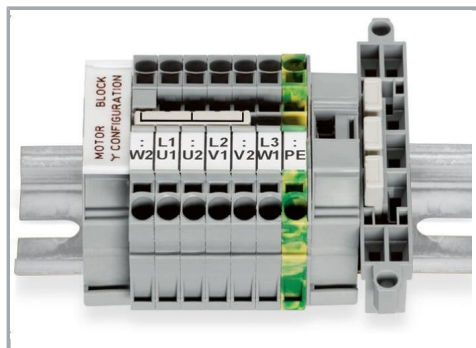
Le système de peignes de pontage est basé sur le principe connecteur mâle/femelle. Chaque borne est munie d'une prise double avec ressort en acier (chrome-nickel). Les contacts de pontage peuvent être fabriqués en cuivre électrolytique avec des dimensions particulièrement petites. Toutefois, ces derniers peuvent être chargés jusqu'au courant nominal de la borne. Les bornes de mise à la terre peuvent être aussi pontées. Les ponts sont réalisés en retirant des broches de contact (séries 2000, 2001, 2002, 2004).

Démonter les peignes de pontage

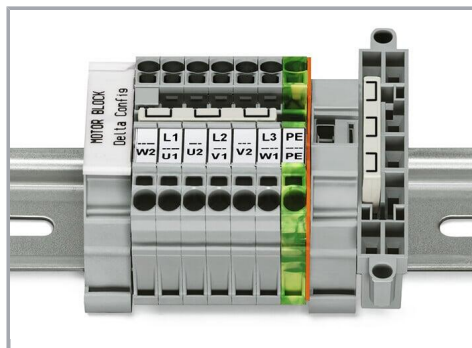
Pour retirer le contact de pontage, introduire l'outil de manipulation entre le contact de pontage et la paroi de séparation du guide de pontage, puis faire levier afin de le soulever.

Pour retirer les contacts de pontage (de moins de 5 pôles), faire levier avec l'outil de manipulation par le centre (voir fig.3); pour plus de 5 pôles, agir des deux côtés.

Pontage

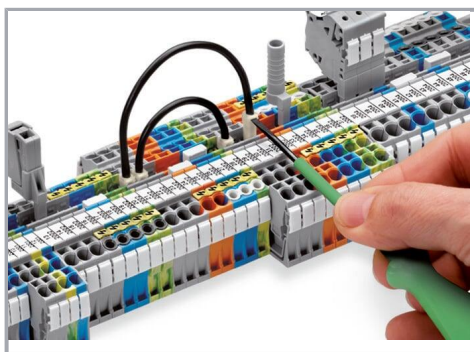


Ce pontage est conçu pour la réalisation d'un couplage en étoile et s'utilise sur les borniers de moteurs équipés de bornes sur rail TOPJOB®S.



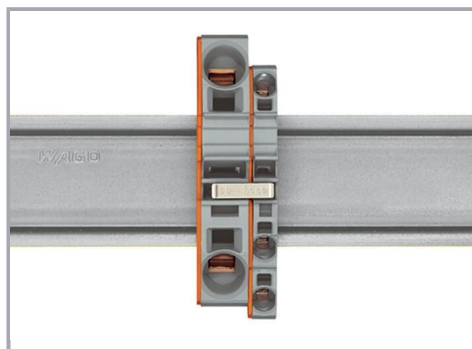
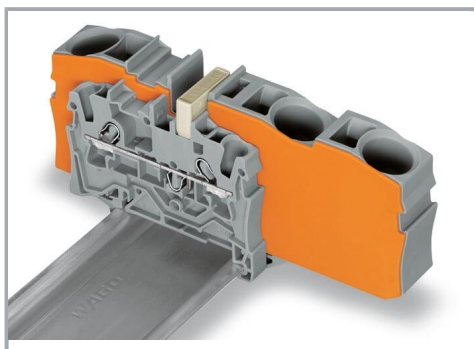
Ce pontage est conçu pour la réalisation d'un couplage en triangle et s'utilise sur les borniers de moteurs équipés de bornes sur rail TOPJOB®S.

Sous réserve de modifications. Veuillez tenir compte de la documentation du produit !



Pousser les conducteurs de pontage jusqu'en butée. Pour un changement du câblage, démonter le conducteur de pontage à l'aide de l'outil de manipulation.

Pontage

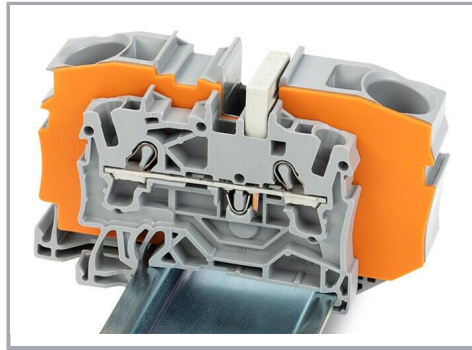
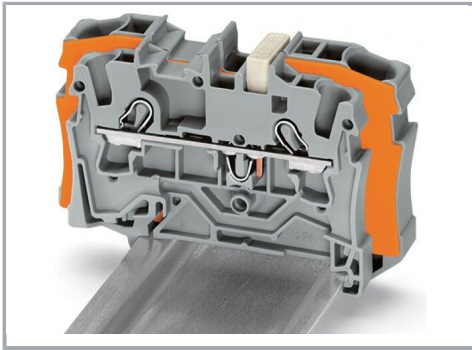


Les ponts réducteurs sont conçus pour la connexion entre les bornes de passage de grandes sections et de petites sections, sans perte de points de connexion. Ils ont par ex. un intérêt lorsque pour de grandes longueurs de conducteurs la chute de tension doit être maintenue faible, mais que « sur place » la section nominale suffit.

Lors du pontage avec des contacts de pontage réducteur il faut toujours prévoir une plaque d'extrémité entre les bornes à ponter.

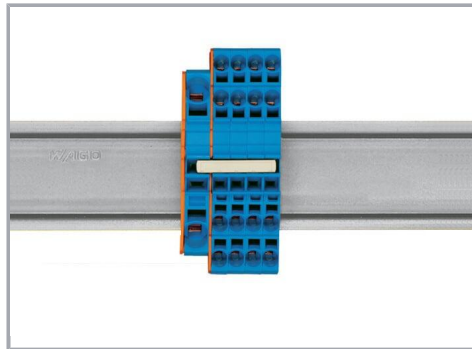
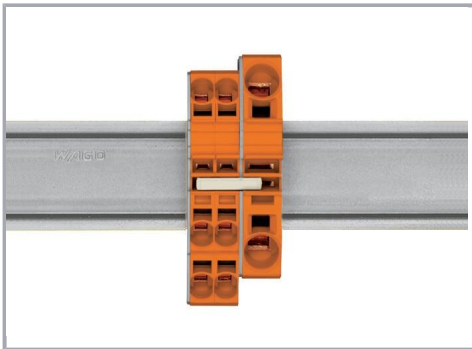
Le pontage peut se faire au choix sur le point de connexion ouvert ou par dessus la paroi arrière de la borne, mais aussi être réalisés en même temps dans les deux directions. En cas de besoin, les bornes de passage de sections inférieures peuvent être connectées en parallèle à l'aide de peigne de pontage.

Sous réserve de modifications. Veuillez tenir compte de la documentation du produit !



Contact de pontage réducteur (2006-499) : de 6/4 mm² (séries 2006/2004) à 4/2,5/1,5 mm² (séries 2004/2002/2001)

Contact de pontage réducteur (2016-499) : de 16/10 mm² (séries 2016/2010) à 10/6/4/2,5 mm² (séries 2010/2006/2004/2002)



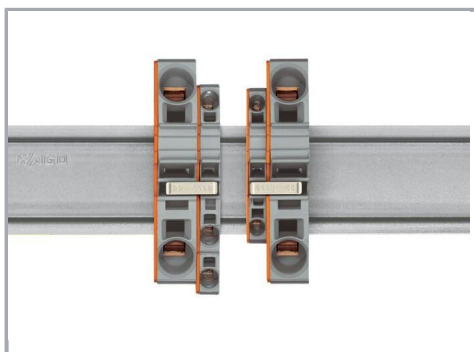
Peigne de pontage réducteur

Pour les sections de 16 mm² et 10 mm², le pontage par la face ouverte de la borne avec plaque d'extrémité est possible jusqu'à deux sections inférieures et pour les sections de 6/4/2,5 mm², il est possible jusqu'à une section inférieure ; par ex. 16 mm² à 6 mm² (voir fig.) ou 10 mm² à 4 mm².

Peigne de pontage réducteur

Le pontage d'une borne équipée avec plaque d'extrémité est possible jusqu'à deux sections inférieures ; par ex. 16 mm² à 6 mm² ou 6 mm² à 2,5 mm² (voir fig.)

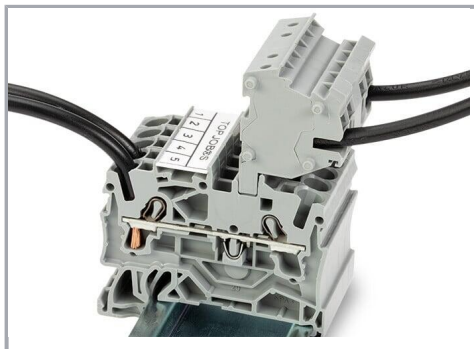
Sous réserve de modifications. Veuillez tenir compte de la documentation du produit !



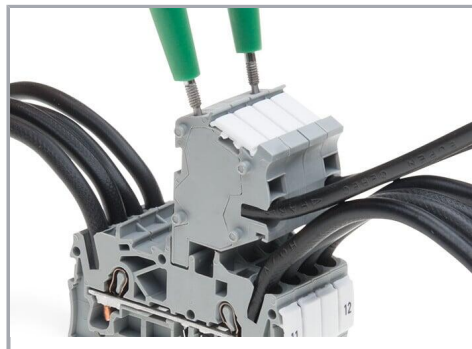
Ici, vous devez respecter les points suivants :

Le courant total des sorties ne doit pas dépasser le courant nominal du contact de pontage réducteur/peigne de pontage.

Tester

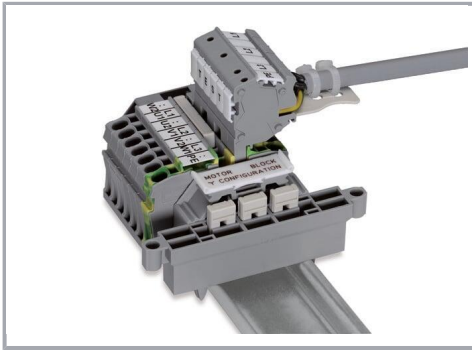


Ces modules connecteurs offrent des possibilités de raccordement supplémentaire avec la même section que les bornes sur rail correspondantes.

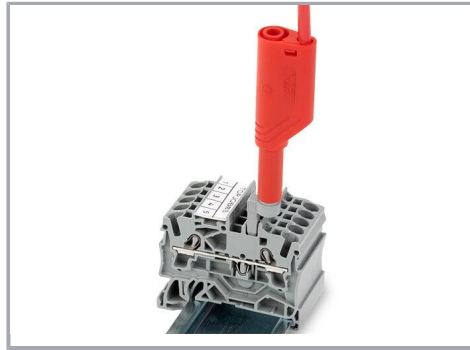


Les connecteurs TOPJOB®S disposent d'un trou de test (diamètre 2 mm) avec 2 pôles permettant de réaliser des tests de tension.

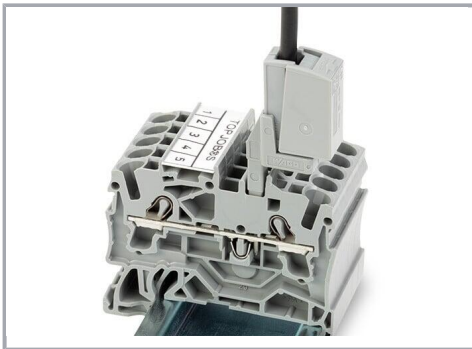
Sous réserve de modifications. Veuillez tenir compte de la documentation du produit !



Bloc de bornes, connexion d'un moteur

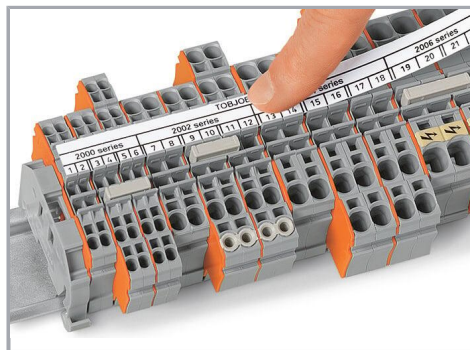
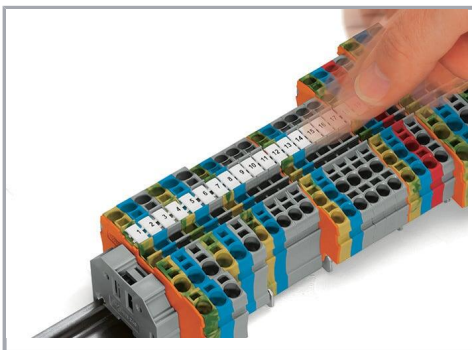


L'adaptateur de test CAT I (2009-174) pour les fiches de contrôle de 4 mm de diamètre est prévu pour les séries 2000 à 2016.



La fiche de test (2009-182) est appropriée pour les séries 2000 à 2016 pour le raccordement sans outil des fils d'essai individuels jusqu'à 2,5 mm².

Repérage



Encliqueter dans le logement de marquage

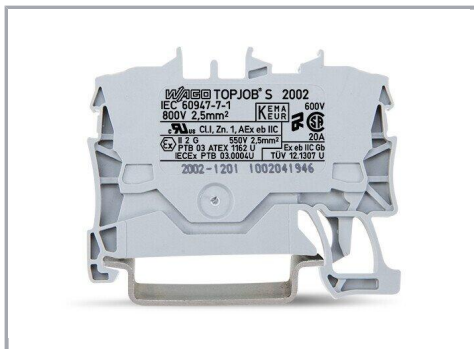
Sous réserve de modifications. Veuillez tenir compte de la documentation du produit !



Porte-étiquettes de groupe TOPJOB®S (2009-193), ici avec bandes de marquage, utilisable pour toutes les bornes sur rail TOPJOB®S des séries 2000 à 2016.

Ne pas placer par-dessus une plaque d'extrémité !

Application Ex

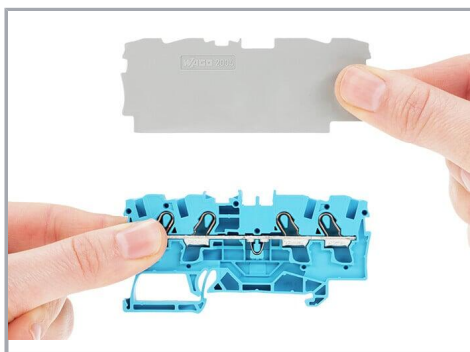


Les bornes de passage avec boîtier isolant bleu sont appropriées pour les applications Ex i.

Sous réserve de modifications. Veuillez tenir compte de la documentation du produit !

WAGO Contact SAS
Paris Nord 2 - 83 rue des Chardonnerets
93290 Tremblay-en-France | BP 55065
95947 Roissy CDG Cedex
Tél. : 0033/ 1/ 48172590 | Fax : 01 48 63 25 20 | E-mail : info-fr@wago.com

Avez-vous des questions sur nos produits ?
Nous nous tenons volontiers à votre disposition au +49 (571) 887-44222.



Toutes les bornes de passage et de protection sont appropriées pour les applications Ex e II.

Séparateur Ex e/Ex i

La première borne après un séparateur Ex e/Ex i doit être dotée d'une plaque d'extrémité !

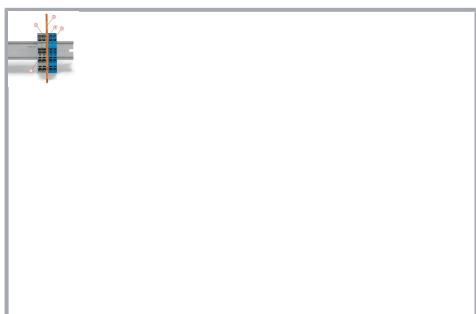


Barrette à bornes Ex e II/Ex i

Attention :

Les pieds mobiles des bornes et le séparateur indiquent le même sens de montage !

Sous réserve de modifications. Veuillez tenir compte de la documentation du produit !



La barrette à bornes Ex e II est séparée de la barrette à bornes Ex i par le séparateur.

Plaque d'extrémité

Bornes Ex e II

Séparateur Ex e/Ex i

Plaque d'extrémité

Bornes Ex i

Selon EN 60079-11:2012, il faut maintenir une distance minimale de 50 mm entre les éléments de raccordement des circuits Ex-e et Ex-i. Lors du montage de bornes sur rail Ex e et Ex i sur un rail commun, les séparateurs Ex e /Ex i peuvent être utilisés pour un gain de place.

Famille de produits

TOPJOB® S

TOPJOB® S: In various industrial applications and modern building installations, WAGO's wide and versatile range of rail-mount terminal blocks provides more than just reliable electrical connections.

[Afficher tous les produits de la famille](#)

Sous réserve de modifications. Veuillez tenir compte de la documentation du produit !