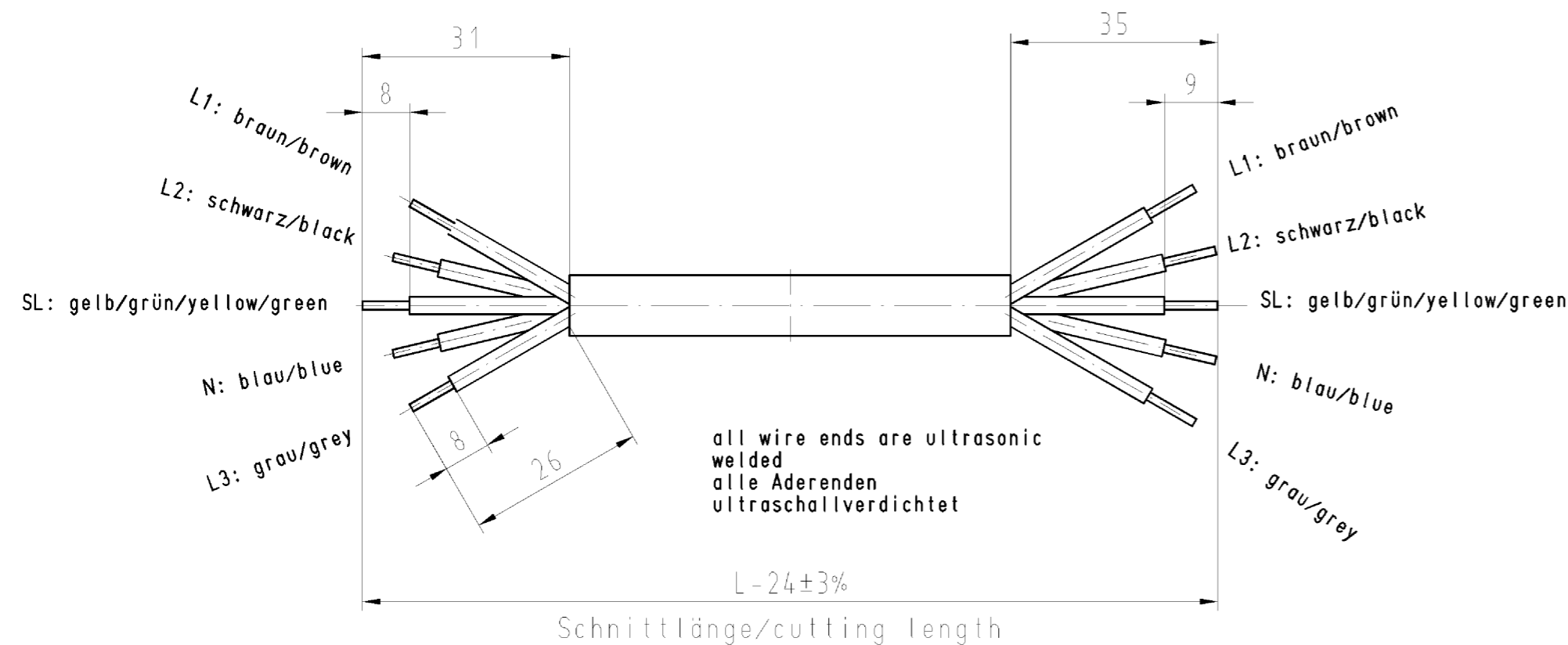
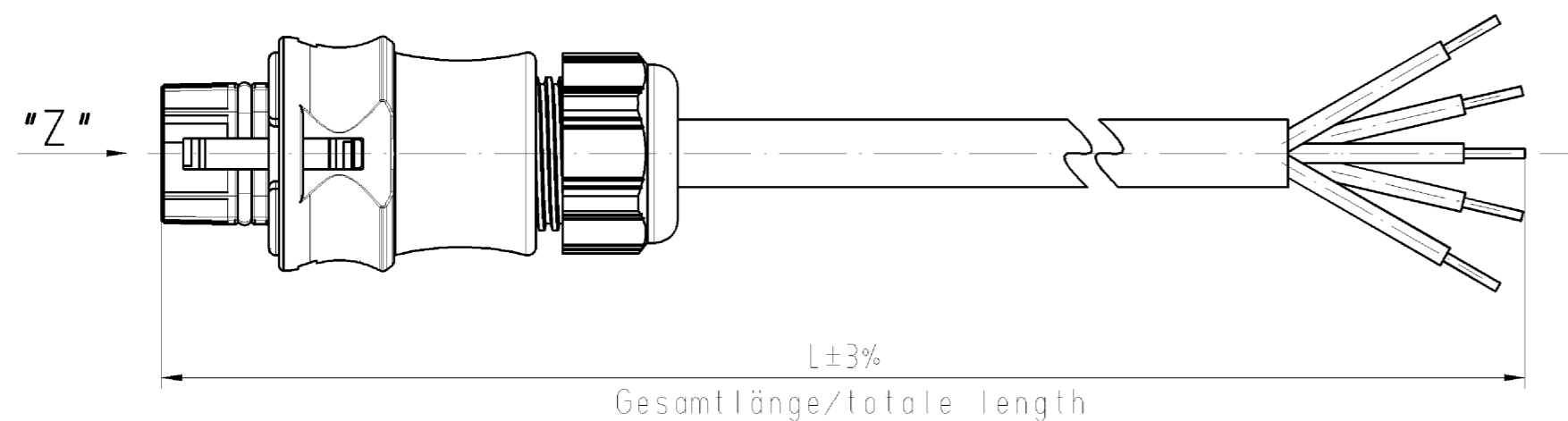
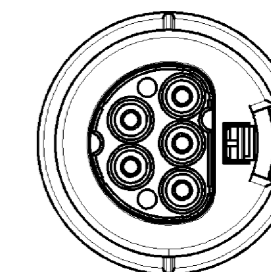


Kodierung/keying 0
(250V/20A)

"Z"



Kabeltype/cable type H05VV-F5G1,5

Farbe/color	.F
schwarz/black	.1
lichtgrau/light grey	.0

Teile-Nr. part-no.	L	Beispiel (Farbe: schwarz, lichtgrau) example (colour: black, grey)	Typ type
96.452.XX04.1	XX in dm-Schritten	96.452.1004.1 = 10dm/L= 1000mm	RST2015KS-S 15P 10SW
96.452.XX04.0		96.452.1004.0	RST2015KS-S 15P 10GL
U6.452.XX04.1	XX in m-Schritten	U6.452.1204.1 = 12 m/L=12000mm	RST2015KS-S 15P X12SW
U6.462.XX04.0		U6.452.1204.0	RST2015KS-S 15P X12GL

Tolerierung nach DIN 7167/Tolerance system acc. to DIN 7167. ja/yes Stoffverhaltens- und Deklarationsliste nach UU-TOM-05/03 ist einzuhalten. (This DIN-standard describes the envelope principle. According to the envelope principle the deviations of form and parallelism are limited by the size tolerances). Conformity with Wieland document UU-TOM-05/03 (list of prohibited / declarable hazardous substances) to be declared!

Freitoleranz nach General tolerance CAD - Zeichnung, keine manuellen Änderungen CAD - drawing, no manual modifications allowed 1. Verwendung: - Sheet: 1 von 1

/		Werkstoff/Material		2006	Tag/Date	Name	Zeichnung Nr./Drawing No.		Index
/		Maßstab/Scale		gezeichnet drawn	26.04.	Kneitz	T 96.452.1004.0 01K		
/		1:1		geprüft checked	-	-	Maße in mm/Dimensions are in mm		
/		Val.		Werkzeug/ Tool	-	-	Ersatz für/Replacement for: -		
/		wieland		Type		Benennung/Title		KONFEKT_LEITUNG	
/		Elektrische Verbindungen		ready made cable		Schraubanschluss ohne Drahtschutz/screw-connection without wire protection		Kodierung/keying 0 (250V/20A)	
/		Änderung/Revision		Index		Datum / Blatt Date / Sheet			

Weitergabe sowie Vervielfältigung dieses Dokuments, Verwertung und Mitteilung seines Inhalts sind verboten, soweit nicht ausdrücklich gestattet. Die Reproduktion, Verbreitung und Nutzung dieses Dokuments ist ohne schriftliche Genehmigung der Wieland-Werke AG.

96452100401K_4_CAD/1019_Kneitz_2006-04-26/11:32/08 1/00