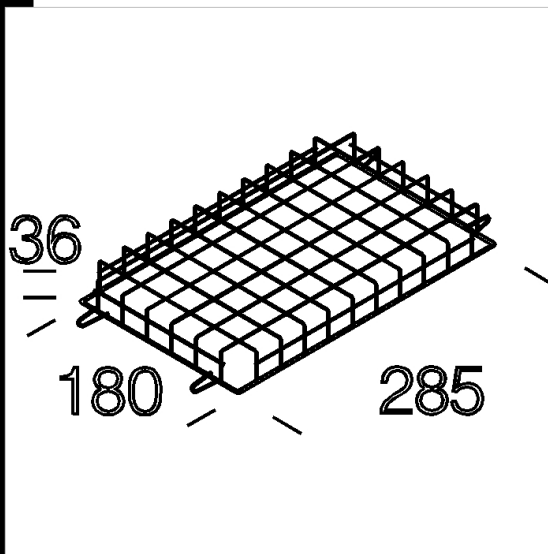
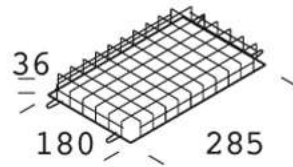


47grille de protection

Grille en acier galvanisé.  
Protection antichoc.  
Pour art. 1148.

Télécharger

DXF 2D  
- d47.dxf



Code	Kg	WTot	Couleur
995710-00	0.04	0 W	NOIR

Produits



- 1148 Litio - asymétrique

Le flux lumineux mentionné est le flux lumineux sortant du luminaire, avec une tolérance de  $\pm 10\%$  par rapport à la valeur indiquée. Les W totaux expriment la puissance totale consommée par le système avec une tolérance maximale de 10 %