

IE-PCBR-M12X-S-180

Weidmüller Interface GmbH & Co. KG

Klingenbergstraße 26

D-32758 Detmold

Germany

www.weidmueller.com



Informations générales de commande

Version	Connecteur pour circuit imprimé, Cat.6 _A / Class E _A (ISO/IEC 11801 2010), IP67, Vissé, Compatible avec le refusion, Montage sur paroi arrière, 1 pièce
Référence	1427670000
Type	IE-PCBR-M12X-S-180
GTIN (EAN)	4050118231915
Qté.	10 pièce(s)

Date de création 4 novembre 2022 13:45:18 CET

Niveau du catalogue 25.10.2022 / Toutes modifications techniques réservées

IE-PCBR-M12X-S-180**Weidmüller Interface GmbH & Co. KG**

Klingenbergstraße 26

D-32758 Detmold

Germany

www.weidmueller.com

Caractéristiques techniques**Dimensions et poids**

Épaisseur du paroi, min.	0,9 mm	Épaisseur du paroi, max.	2,5 mm
Poids net	16 g		

Températures

Température de fonctionnement	-40 °C...85 °C
-------------------------------	----------------

Conformité environnementale du produit

REACH SVHC	SCIP	67cf1078- beca-4687-860b- dc475a6ec24a
Lead 7439-92-1		

Classifications

ETIM 6.0	EC002638	ETIM 7.0	EC003568
ETIM 8.0	EC003568	ECLASS 9.0	27-44-03-09
ECLASS 9.1	27-44-03-09	ECLASS 10.0	27-44-03-09
ECLASS 11.0	27-44-01-10	ECLASS 12.0	27-44-01-10

Données techniques du connecteur débrochable pour circuit imprimé

Codage	X	Nombre de pôles	8
Tension nominale	48 V	Degré de protection	IP67, Vissé
Surface du contact	Or sur nickel	Matériau de base du boîtier	CuZn
Filetage du raccordement	M12	Tenue d'isolation	100 MΩ
Matériau des contacts	CuZn		

Caractéristiques générales

Nombre de pôles	8	Constitution	Compatible avec le refusion, Montage sur paroi arrière
Matériau de base du boîtier	CuZn	Catégorie	Cat.6 _A / Class E _A (ISO/IEC 11801 2010)
Filetage du raccordement	M12	Matériau des contacts	CuZn
Surface du contact	Or sur nickel	Matériau de blindage	CuSn
Blindage	360° entièrement fermé	Degré de protection	IP67, Vissé

Agréments

Agréments



ROHS	Conforme
UL File Number Search	Site Web UL
N° de certificat (cULus)	E316369

IE-PCBR-M12X-S-180

Weidmüller Interface GmbH & Co. KG
Klingenbergstraße 26
D-32758 Detmold
Germany

www.weidmueller.com

Caractéristiques techniques

Téléchargements

Agrément/Certificat/Document de conformité	DUXR.E316369 CC Link IE Field M12-X PROFINET Manufacturer's Declaration
Données techniques	CAD data – STEP
Documentation utilisateur	MAN IE GUIDE DE MAN IE GUIDE EN
Catalogue	Catalogues in PDF-format
Brochures	MB FREECONTACT EN FL FIELDWIRING EN PI PROFINET CABLING EN PI PROFINET CABLING EN

Fiche de données

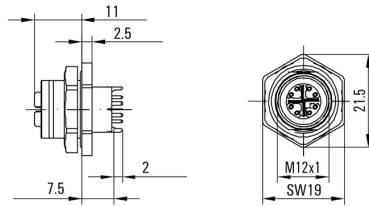
IE-PCBR-M12X-S-180

Weidmüller Interface GmbH & Co. KG
 Klingenbergstraße 26
 D-32758 Detmold
 Germany

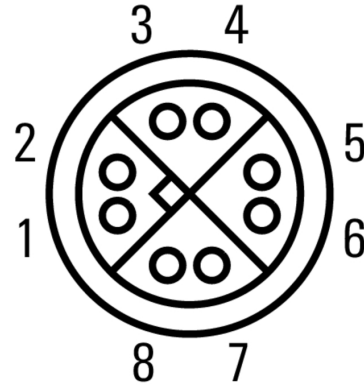
www.weidmueller.com

Dessins

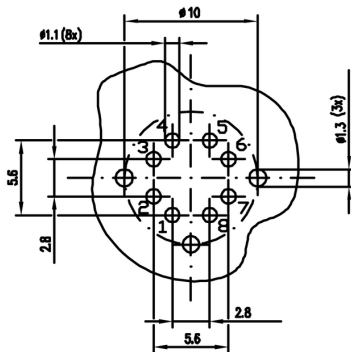
Dessin coté



Affectation des broches



Modèle de perçage



Découpe de montage

