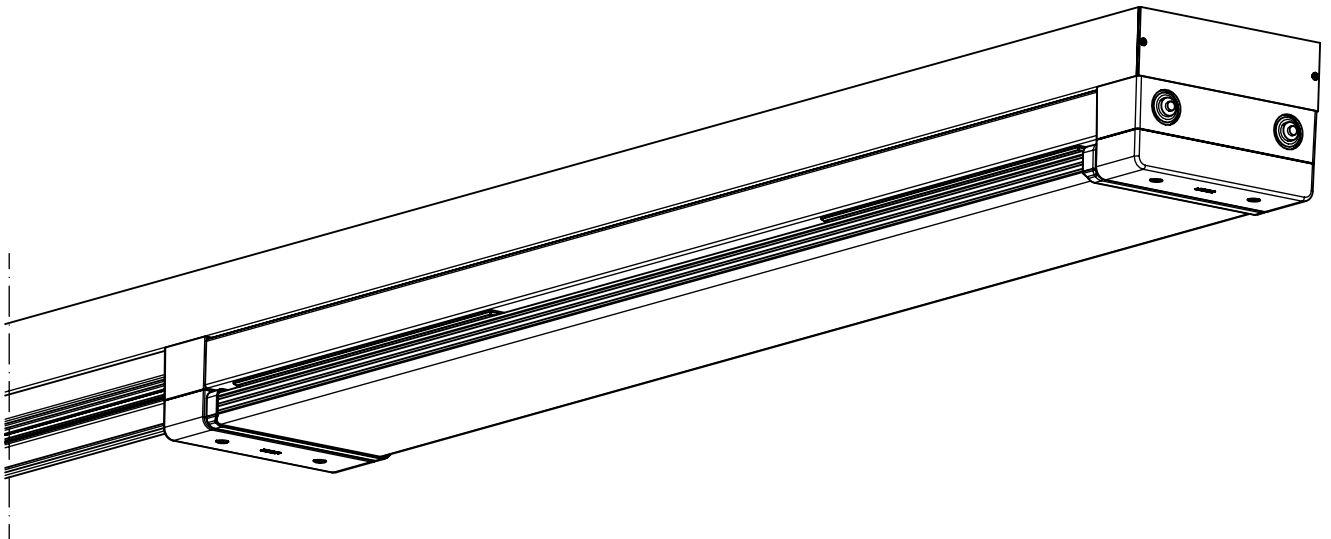


Montageanleitung 89523

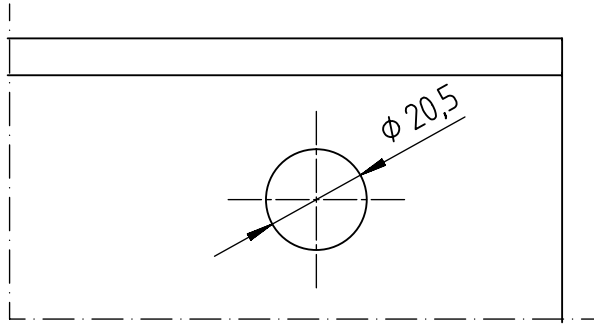
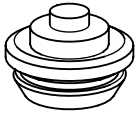
- Ⓞ GB Mounting Instructions
- Ⓞ F Notice de Montage
- Ⓞ E Instrucciones de Montaje
- Ⓞ I Istruzione per l'Installazione
- Ⓞ P Instrucoes de montagem
- Ⓞ NL Montage Voorschrift
- Ⓞ DK Monteringsvejledning
- Ⓞ S Montageanvisning
- Ⓞ FIN Asennusohje
- Ⓞ N Montasjeveiledning
- Ⓞ PL Instrukcja montażu



CE

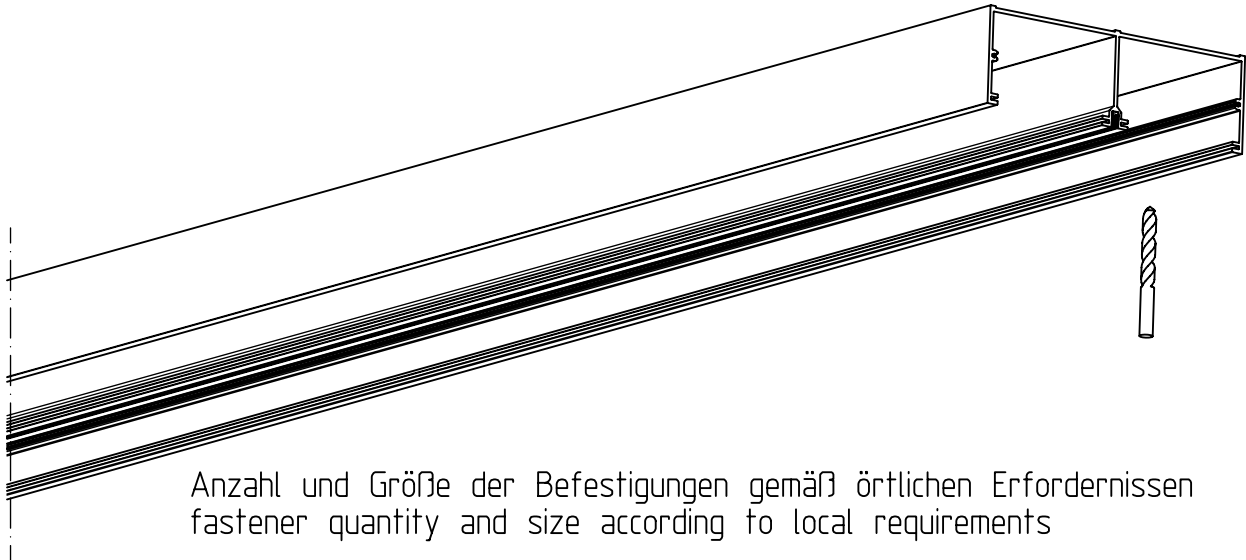
NORKA

A



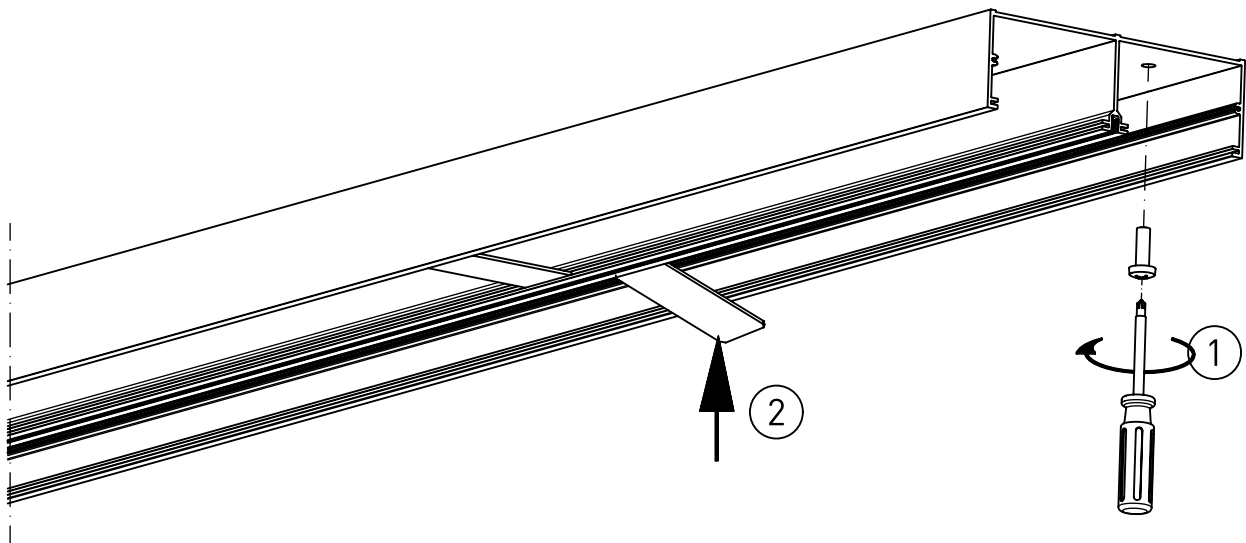
Leitungsdurchführung bauseits gebohrt
cable entry drilled by customer

B

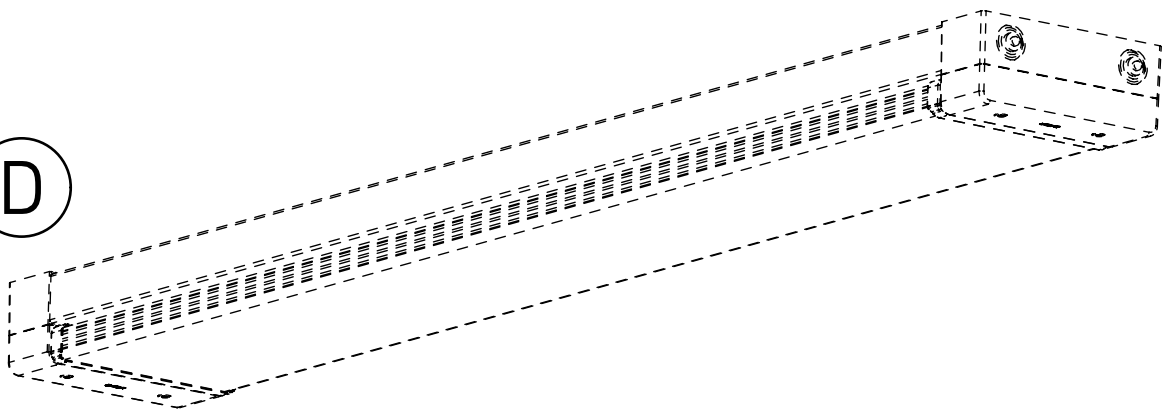


Anzahl und Größe der Befestigungen gemäß örtlichen Erfordernissen
fastener quantity and size according to local requirements

C

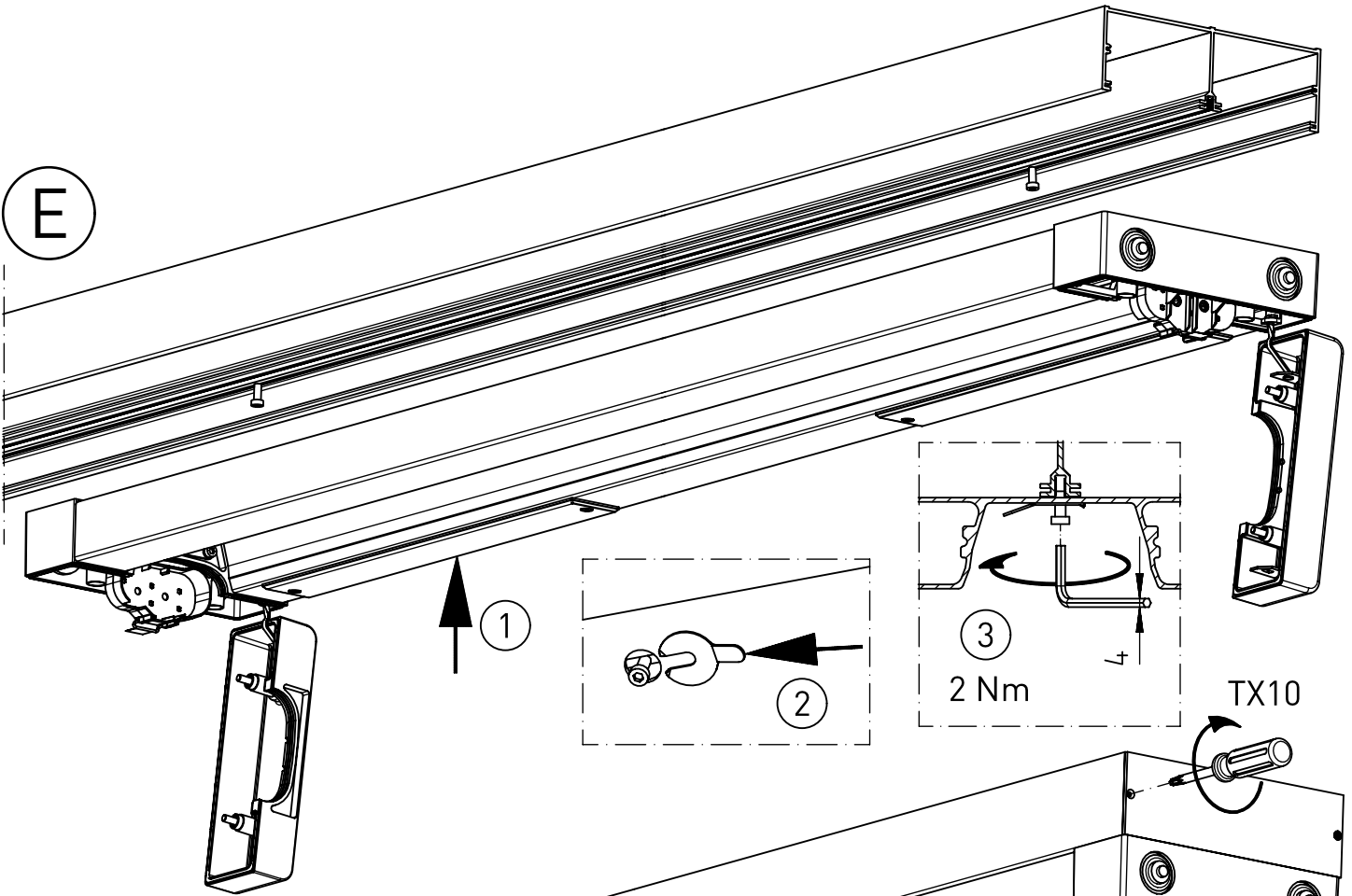


D

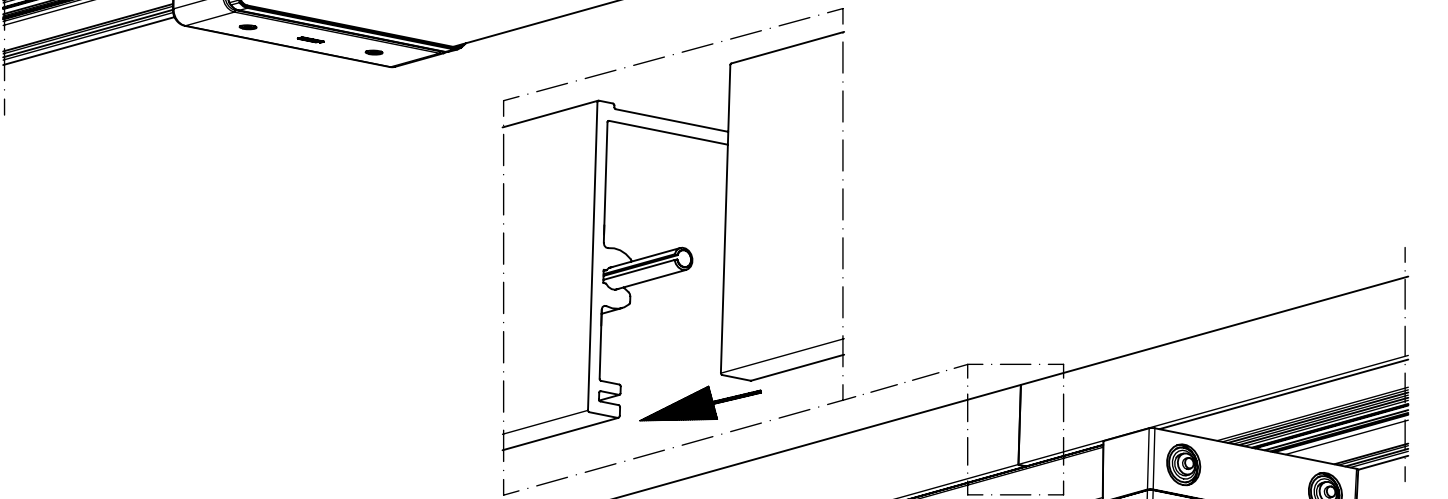


siehe Montageanleitung
see mounting instruction 74936 / 79892 / 91793

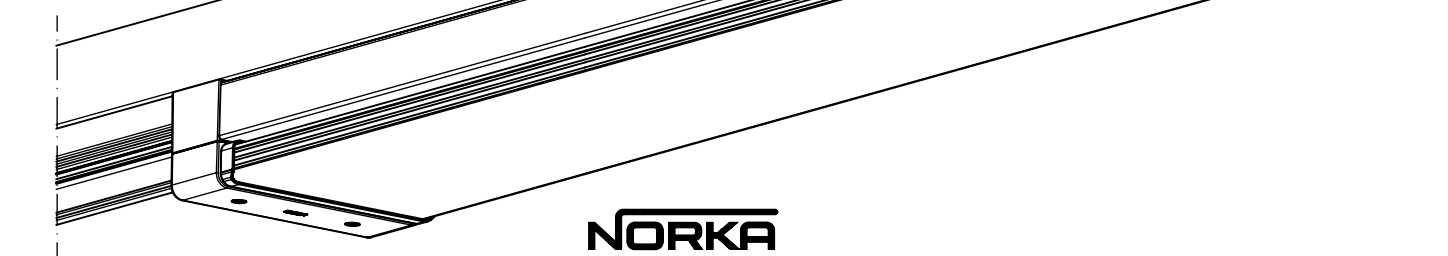
E

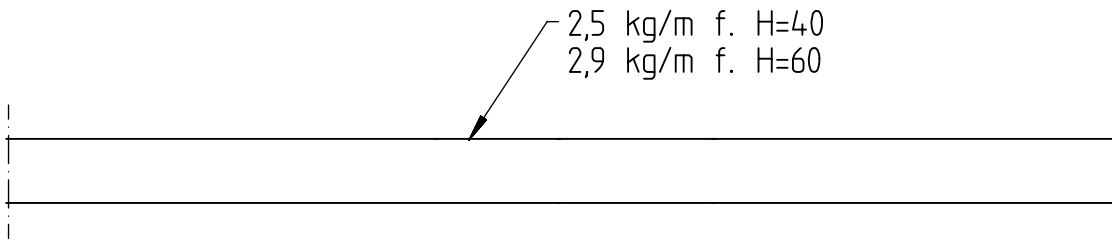


F

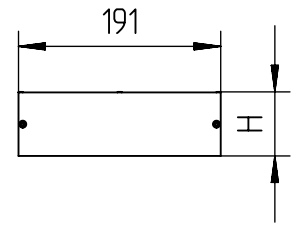


G

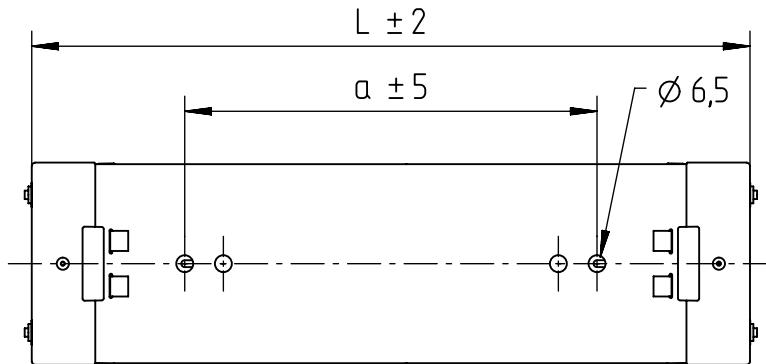
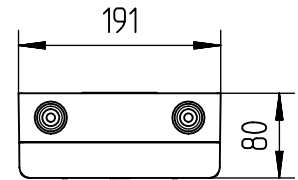
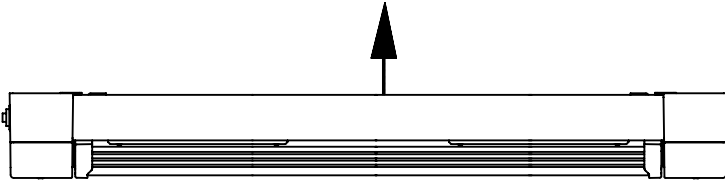




2,5 kg/m f. H=40
2,9 kg/m f. H=60



Dehnfugen vorsehen
Provide expansion joints $\Delta L = 0,25 \frac{\text{mm}}{\text{m}} / \Delta 10\text{K}$



m 1500 Sonder	1570	1281
m 1200 Sonder	1290	1001
m 1500	1692	1403
m 1200	1392	1103
m 600	782	493
Ausführung	L	a

NORKA

Norddeutsche Kunststoff-
und Elektrogesellschaft
Stäcker mbH & Co. KG

Lichttechnische Spezialfabrik

Kontakt
Sportallee 8
D-22335 Hamburg
Germany

Tel.: +49 40 513009-0
Fax: +49 40 513009-28

info@norka.de
www.norka.de