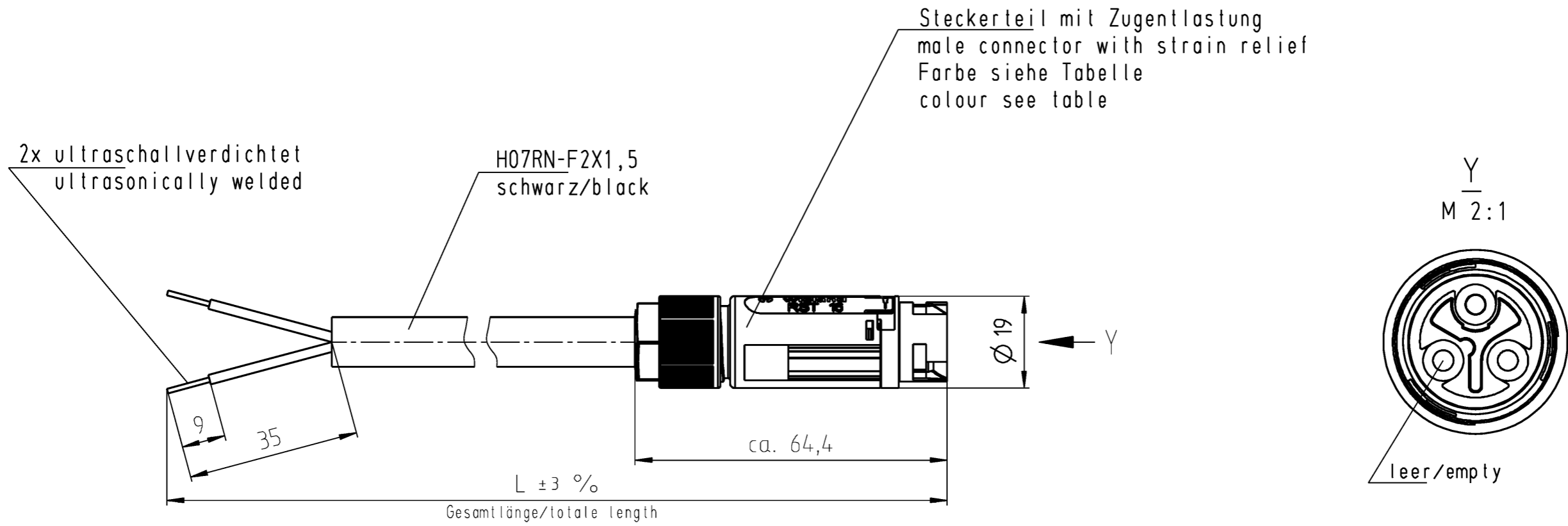


A These dimensions will be especially checked at delivery
 B Only inspection dimensions
 C With /E marked dimensions are only valid for internal use
 D Diese Maße werden bei Abnahme besonders geprüft
 E Ausschließlich Prüfmaße
 F Mit /E gekennzeichnete Maße sind nur für interne Zwecke gültig



Weitere Daten siehe Katalog/
 further data see catalog

Farbe/colour	.F
schwarz/black	.1
lichtgrau/light grey	.0

Kodierung/coding C1
 250V/16A

Teile-Nr. part-no.	L	Beispiel (Farbe: schwarz, lichtgrau) exampel (colour: black, grey)	Typ type
46.422.XX34.1	XX in dm-Schritten	46.422.1034.1 = 10dm/L= 1000mm	RST1612KS-S 15 10SW
46.422.XX34.0	XX in dm-steps	46.422.1034.0	RST1612KS-S 15 10GL
Tolerierung Size ISO 14405 © / Tolerance system Size ISO 14405 ©. (This ISO-standard describes the envelope principle. According to the envelope principle the deviations of form and parallelism are limited by the size tolerances).		ja/yes <input checked="" type="checkbox"/> Stoffverbots- und Deklarationsliste nach WN 5020.010 ist einzuhalten. Conformity with Wieland document WN 5020.010 e (list of prohibited / declarable hazardous substances) to be declared!	
Freitoleranz nach General tolerance		CAD - Zeichnung, keine manuellen Änderungen CAD - drawing, no manual modifications allowed	1. Verwendung: First Use:
Werkstoff / Material		Tag/Date	Name
Maßstab / Scale		gezeichnet drawn	16.06.2015 Treschan
1:1		geprüft checked	
Vol.. --- mm ³		Normgepr. Stand. check	
Dfl./Surf. --- mm ²		Ersatz für / Replacement for:	
Index		Type	Benennung/Title
Datum / Blatt Date / Sheet		RST1612	KONFEKT_LEITUNG
Änderung / Revision		KS-S 15..	Stecker - freies Ende, Schraubanschluss pre assembled cable, male-free end, screw connection

Weitergabe sowie Vervielfältigung dieses Dokuments, Verwertung und Mitteilung seines Inhalts sind verboten, soweit nicht ausdrücklich gestattet.
 The reproduction, distribution and utilization of this document as well as the communication of its contents to others without express authorization is prohibited.