

## Cellule en mode barrage

GD18-S/GV18-S/59/102/115



- Efficient Line dans un petit boîtier M18 en plastique pour applications standard
- Plage de détection très large
- 4 LED d'affichage pour une visibilité de 360°
- Version avec éclairage latéral
- Version Alimentation CC

Cellule en mode barrage, boîtier fileté M18, boîtier en plastique, face latérale optique, champ de détection de 12 m, lumière rouge, obscurité, version CC, sortie NPN, câble fixe



### Fonction

Les détecteurs de la série GLV/GLK18 contribuent à améliorer l'efficacité des machines et systèmes. La conception du boîtier en plastique M18, la technologie de connexion et les propriétés de détection sont hautement standardisées. En nous concentrant sur les exigences clés de détection, nous avons mis au point une série de produits fiables et robustes pour les systèmes CC et CA/CC sans excès d'ingénierie. Le kit de montage fourni et le design optimisé du potentiomètre assurent un assemblage rapide et une configuration d'une grande facilité.

### Application

Industrie de l'emballage :

- Contrôles de présence, chargement sur rails, contrôles d'intégralité, contrôle de hauteur d'empilage

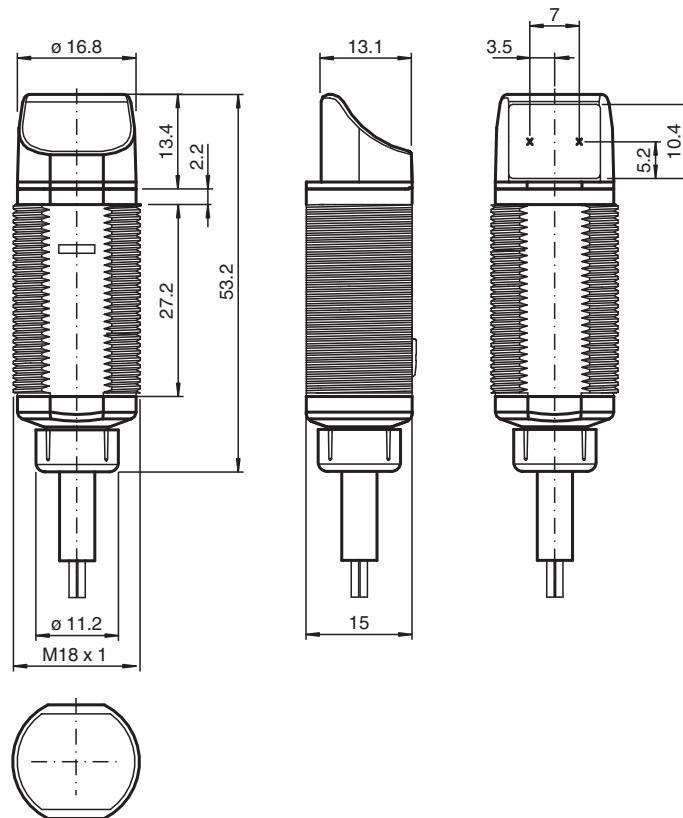
Manutention :

- Contrôles de présence, détecteur de cible, contrôles de profil, capteur de déclenchement

Portes automatiques, portails et systèmes d'accès, ascenseur :

- Détection sécurisée pour les systèmes de portes et portails automatiques
- Fonction de surveillance dans les tourniquets
- Surveillance des bords de fermeture dans les ascenseurs

## Dimensions



## Données techniques

| Composants du système                                   |  |
|---|--|
| Emetteur  | GD18-S/115   |
| Récepteur   | GV18-S/59/102/115  |
| Caractéristiques générales                              |  |
| Domaine de détection d'emploi                           | 0 ... 12 m   |
| Domaine de détection limite                             | 17,5 m   |
| Emetteur de lumière                                     | LED  |
| Type de lumière   | rouge, lumière modulée , 640 nm  |
| Diamètre de la tache lumineuse                          | env. 650 mm pour 17,5 m  |
| Angle d'ouverture                                       | env. 2 °   |
| Sortie optique  | radiale  |
| Limite de la lumière ambiante                           | 30000 Lux  |
| Valeurs caractéristiques pour la sécurité fonctionnelle |  |
| MTTF <sub>d</sub>                                       | 630 a  |
| Durée de mission (T <sub>M</sub> )                      | 20 a   |
| Couverture du diagnostic (DC)                           | 0 %  |
| Eléments de visualisation/réglage                       |  |
| Indication fonctionnement                               | LED verte, allumée en permanence Power on  |
| Visual. état de commutation                             | récepteur : LED jaune : allumée si le faisceau est libre, clignote si est insuffisante la réserve de fonction ; éteintes si le faisceau est interrompu |
| Caractéristiques électriques                            |  |
| Tension d'emploi  | U <sub>B</sub> 10 ... 30 V CC  |
| Consommation à vide                                     | I <sub>0</sub> < 20 mA   |
| Sortie  |  |

Date de publication: 2022-08-08 Date d'édition: 2022-08-08 : 190528\_fra.pdf

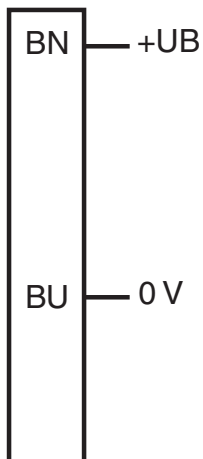
Reportez-vous aux « Remarques générales sur les informations produit de Pepperl+Fuchs ».

## Données techniques

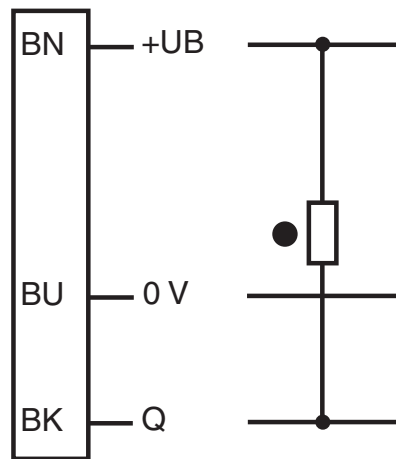
|                                     |   |                 |
|-------------------------------------|---|-----------------|
| Mode de commutation                 | commutation "forcé"   |                 |
| Sortie signal                       | 1 NPN, protégée contre les courts-circuits, collecteur ouvert   |                 |
| Tension de commutation              | max. 30 V CC  |                 |
| Courant de commutation              | max. 100 mA   |                 |
| Chute de tension                    | $U_d$   | $\leq 1,5$ V CC |
| Fréquence de commutation            | f   | 500 Hz          |
| Temps d'action                      | $\leq 1$ ms   |                 |
| <b>Conformité</b>                   |   |                 |
| Norme produit                       | EN 60947-5-2  |                 |
| <b>Agréments et certificats</b>     |   |                 |
| Conformité EAC                      | TR CU 020/2011  |                 |
| Classe de protection                | II, Tension assignée d'isolement $\leq 50$ V CA avec degré de pollution 1-2 conformément à la norme CEI 60664-1                         |                 |
| Agrément UL                         | cULus Listed, Class 2 Power Source, Type 1 enclosure  |                 |
| agrément CCC                        | Les produits dont la tension de service est $\leq 36$ V ne sont pas soumis à cette homologation et ne portent donc pas le marquage CCC. |                 |
| <b>Conditions environnementales</b> |   |                 |
| Température ambiante                | $-25 \dots 60$ °C ( $-13 \dots 140$ °F)   |                 |
| Température de stockage             | $-40 \dots 70$ °C ( $-40 \dots 158$ °F)   |                 |
| <b>Caractéristiques mécaniques</b>  |   |                 |
| Degré de protection                 | IP67  |                 |
| Raccordement                        | Câble fixe 2 m  |                 |
| <b>Matériau</b>                     |   |                 |
| Boîtier                             | PC  |                 |
| Sortie optique                      | PMMA  |                 |
| Masse                               | env. 75 g par dispositif  |                 |

## Affectation des broches

## émetteur



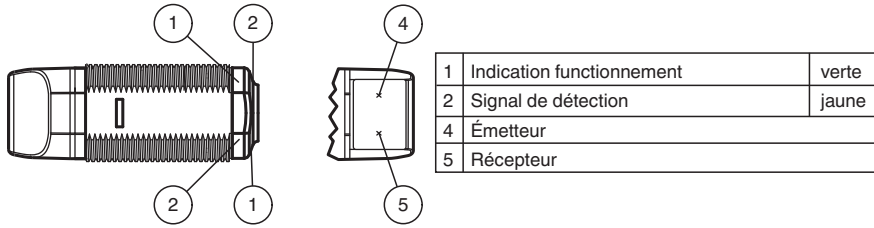
## Récepteur



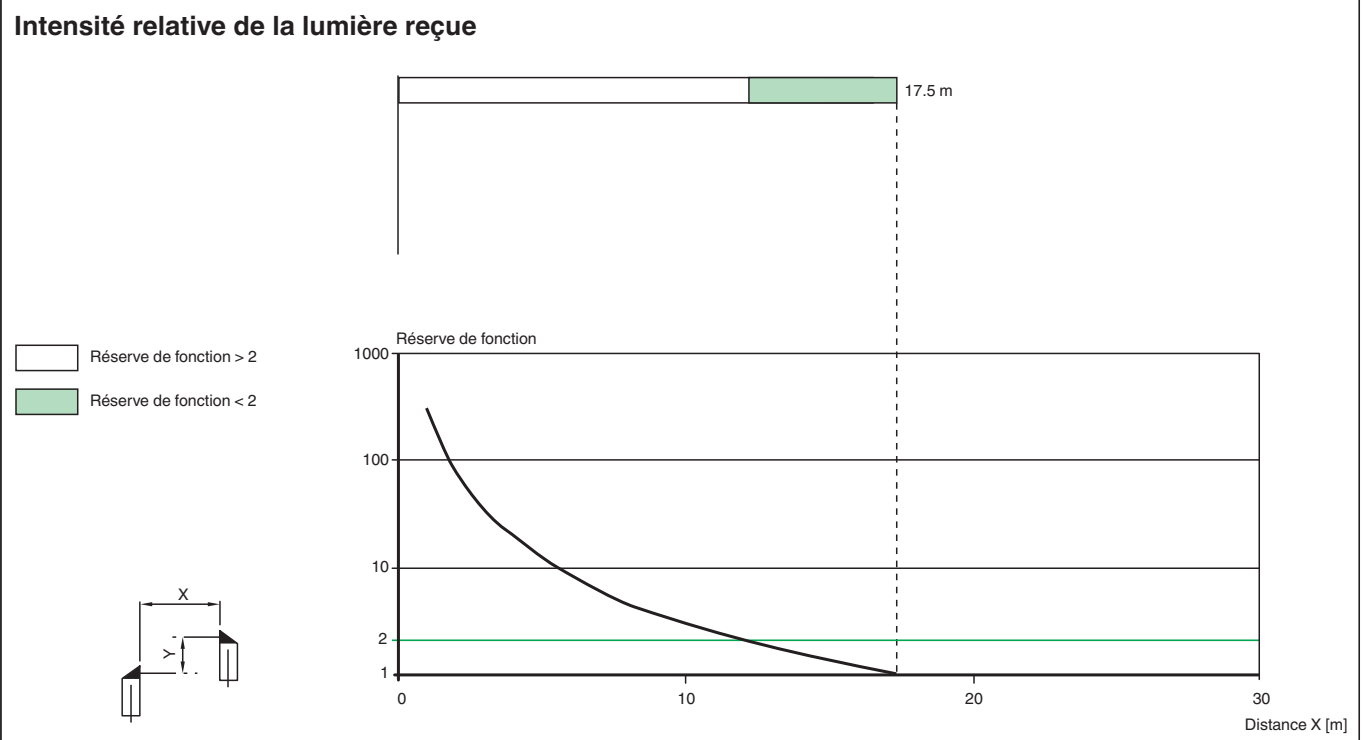
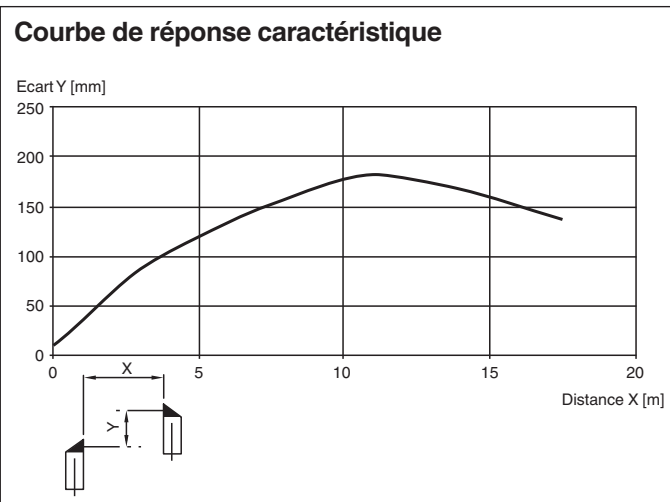
102

- = commutation "claire"  
 ● = commutation "forcé"



## Assemblage



## Courbe caractéristique



## Accessoires

|   |                 |  |
|---|-----------------|--|
|  | <b>CPZ18B03</b> | Aide de montage avec dispositif de culbutage |
|  | <b>BF 18</b>    | bride de fixation, 18 mm                     |

Date de publication: 2022-08-08 Date d'édition: 2022-08-08 : 1 90528\_fra.pdf

Reportez-vous aux « Remarques générales sur les informations produit de Pepperl+Fuchs ».

Groupe Pepperl+Fuchs  
www.pepperl-fuchs.com

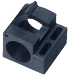

États-Unis : +1 330 486 0001  
fa-info@us.pepperl-fuchs.com

Allemagne : +49 621 776 1111  
fa-info@de.pepperl-fuchs.com

Singapour : +65 6779 9091  
fa-info@sg.pepperl-fuchs.com

 **PEPPERL+FUCHS**

**Accessoires**

|   |                |   |
|---|----------------|---|
|  | <b>BF 18-F</b> | Bride de montage en plastique, 18 mm  |
|  | <b>BF 5-30</b> | Support de montage universel pour capteurs cylindriques avec un diamètre de 5 ... 30 mm |