

SAC-4P-MS/A-1L-Z D SCO - Connecteur pour électrovannes



1458583

<https://www.phoenixcontact.com/fr/produits/1458583>

Veillez tenir compte du fait que les données affichées dans ce document PDF proviennent de notre catalogue en ligne. Vous trouverez les données complètes dans la documentation utilisateur. Nos conditions générales d'utilisation des téléchargements sont applicables.



Connecteur pour électrovannes, 4-pôles, connecteur mâle droit M12, détrompage: A, avec 1 LED, câblé avec Diode zéner, sur Connecteur de vanne A (DESINA), avec 1 LED, câblé avec Diode zéner

Données commerciales

Référence	1458583
Conditionnement	1 Unité(s)
Commande minimum	1 Unité(s)
Clé de vente	BF1GDA
Product key	BF1GDA
Page catalogue	Page 257 (C-2-2019)
GTIN	4046356639033
Poids par pièce (emballage compris)	32,014 g
Poids par pièce (hors emballage)	32,014 g
Numéro du tarif douanier	85366990
Pays d'origine	DE

SAC-4P-MS/A-1L-Z D SCO - Connecteur pour électrovannes



1458583

<https://www.phoenixcontact.com/fr/produits/1458583>

Caractéristiques techniques

Montage

Type de raccordement	Connecteur M12
----------------------	----------------

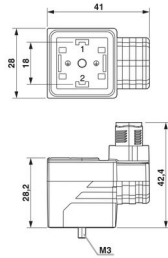
Propriétés du produit

Type de produit	Adaptateur mâle pour électrovanne
Nombre de pôles	4
Nombre de sorties de câble	1
Détrompage	A

Propriétés d'isolation

Catégorie de surtension	II
Degré de pollution	3

Dimensions

Dessin coté	
Largeur	28 mm
Hauteur	42,4 mm
Longueur	41 mm

Caractéristiques de raccordement

Type de raccordement	Connecteur M12
Couple de serrage	0,6 Nm (Connecteurs pour électrovanne)

Propriétés électriques

Résistance de contact	$\leq 5 \text{ m}\Omega$
Résistance d'isolement	$\geq 100 \text{ M}\Omega$
Tension nominale U_N	24 V AC 24 V DC
Intensité nominale I_N	4 A
Circuit de protection	Diode zéner

Valeurs caractéristiques connecteur de vanne

Vis de fixation	M3 x 29
Puissance d'impulsion	40 W (avec une impulsion rectangulaire de 100 μs)
Tension de borne	70 V (Avec un courant constant de 2 mA)

SAC-4P-MS/A-1L-Z D SCO - Connecteur pour électrovannes



1458583

<https://www.phoenixcontact.com/fr/produits/1458583>

Tension de blocage	50 V
--------------------	------

Propriétés mécaniques

Caractéristiques mécaniques

Cycles d'enfichage	50 (Connecteurs pour électrovanne)
	≥ 100 (Connecteur M12)

Indications sur les matériaux

Classe d'inflammabilité selon UL 94	HB
Matériau du joint	TPU
Matériau du boîtier du connecteur pour électrovanne	TPU
Matériau de contact	CuSn
Matériau de surface du contact	Ni/Au
Matériau de porte-contacts	PA 66
Matériau de contact	CuSn
Matériel Module à isolant connecteur pour EV	PA 6.6
Matériau de surface du contact	Sn
Matériau du raccordement vissé	Zinc moulé sous pression, nickelé

Signalisation

Affichage d'état	LED jaune
Présence d'un affichage d'état	Oui

Connecteur

Raccordement 1

Type	connecteur mâle droit M12
Nombre de pôles	4
Type de codage	A

Raccordement 2

Type	Connecteur de vanne A (DESINA)
Nombre de pôles	4
Matériau	CuSn (Contact)
	Sn (Surface des contacts)
	PA 6.6 (Porte-contacts)
	TPU (Boîtiers)

Conditions environnementales et de durée de vie

Conditions ambiantes

Indice de protection	IP65
	IP67
Température ambiante (fonctionnement)	-25 °C ... 85 °C (Connecteurs pour électrovanne)

Normes et spécifications

SAC-4P-MS/A-1L-Z D SCO - Connecteur pour électrovannes



1458583

<https://www.phoenixcontact.com/fr/produits/1458583>

M12

Désignation de la norme	Connecteur M12
Normes/prescriptions	CEI 61076-2-101

Connecteur pour électrovanne

Désignation de la norme	Connecteur pour EV
Normes/prescriptions	EN 175301-803

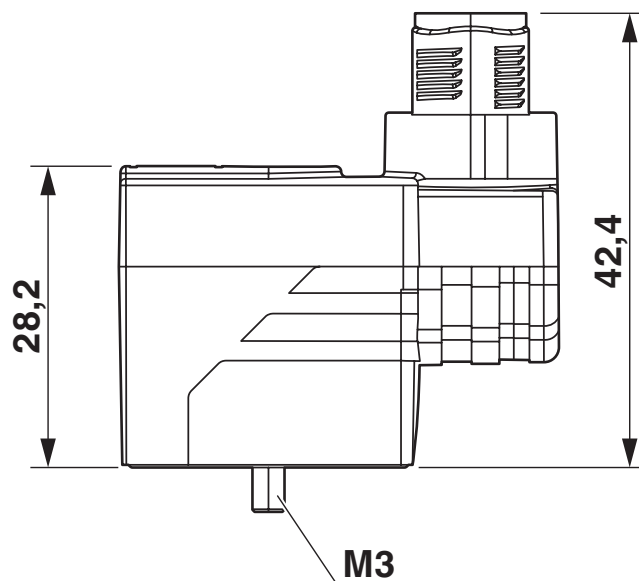
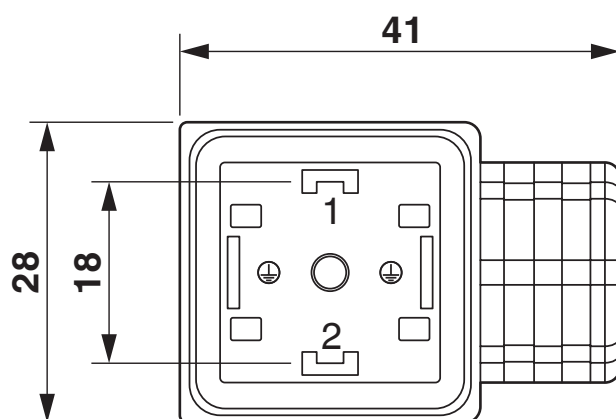
SAC-4P-MS/A-1L-Z D SCO - Connecteur pour électrovannes

1458583

<https://www.phoenixcontact.com/fr/produits/1458583>

Dessins

Dessin coté

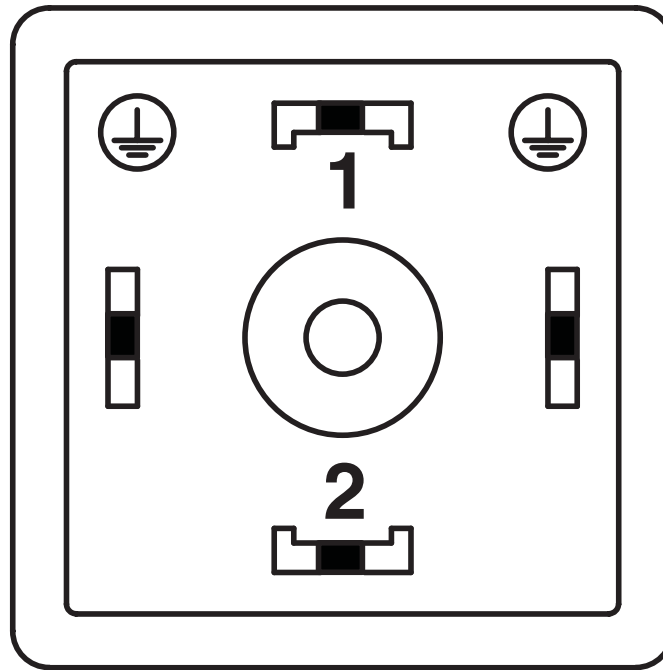


SAC-4P-MS/A-1L-Z D SCO - Connecteur pour électrovannes

1458583

<https://www.phoenixcontact.com/fr/produits/1458583>

Dessin schématique



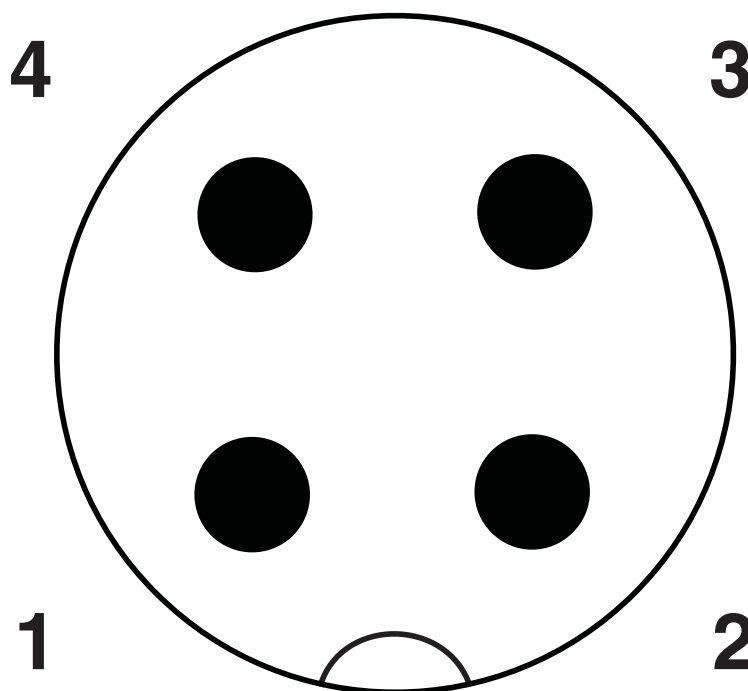
Nombre de pôles connecteur électrovanne, design A

SAC-4P-MS/A-1L-Z D SCO - Connecteur pour électrovannes

1458583

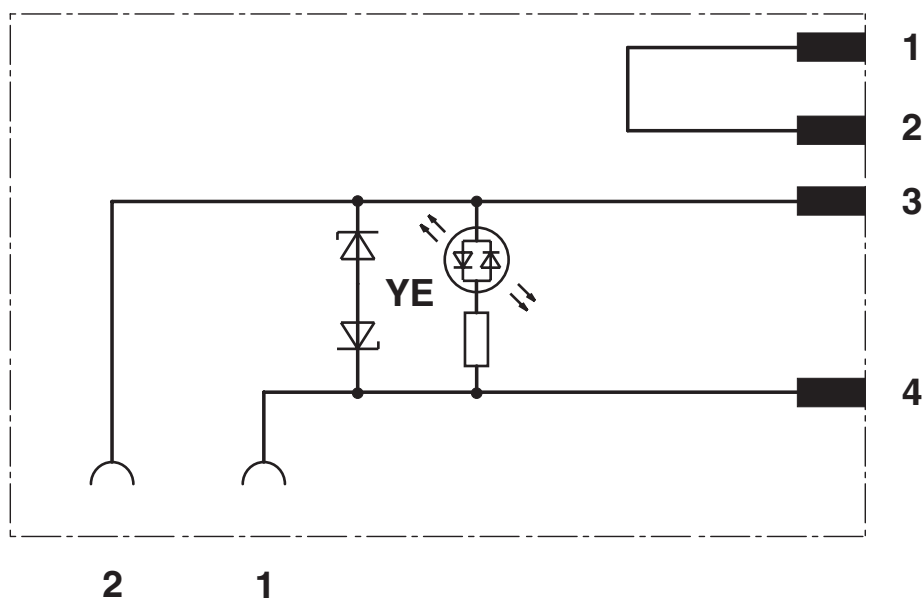
<https://www.phoenixcontact.com/fr/produits/1458583>

Dessin schématique



Nombre de pôles M12 mâle, 4 pôles, détrompage A, vue côté mâle

Schéma de connexion



SAC-4P-MS/A-1L-Z D SCO - Connecteur pour électrovannes



1458583

<https://www.phoenixcontact.com/fr/produits/1458583>

Homologations

📄 To download certificates, visit the product detail page: <https://www.phoenixcontact.com/fr/produits/1458583>

DNV

Identifiant de l'homologation: TAE00002K4



EAC

Identifiant de l'homologation: RU C-DE.AI30.B.01102

SAC-4P-MS/A-1L-Z D SCO - Connecteur pour électrovannes



1458583

<https://www.phoenixcontact.com/fr/produits/1458583>

Classifications

ECLASS

ECLASS-11.0	27440105
ECLASS-12.0	27440105
ECLASS-13.0	27440105

ETIM

ETIM 9.0	EC003623
----------	----------

UNSPSC

UNSPSC 21.0	31251500
-------------	----------

SAC-4P-MS/A-1L-Z D SCO - Connecteur pour électrovannes



1458583

<https://www.phoenixcontact.com/fr/produits/1458583>

Conformité environnementale

REACH SVHC	Lead 7439-92-1
China RoHS	Période d'utilisation conforme (EFUP) : 50 ans
	Vous trouverez des informations sur les substances dangereuses dans la déclaration du fabricant dans l'onglet « Téléchargements »

SAC-4P-MS/A-1L-Z D SCO - Connecteur pour électrovannes



1458583

<https://www.phoenixcontact.com/fr/produits/1458583>

Accessoires

TSD-M 1,2NM - Tournevis dynamométrique

1212224

<https://www.phoenixcontact.com/fr/produits/1212224>



Tournevis dynamométrique, précision selon EN ISO 6789, réglable de 0,3 à 1,2 Nm

SF-BIT-PH 1-70 - Vis

1212582

<https://www.phoenixcontact.com/fr/produits/1212582>



Embout de vissage, cruciforme PH, entraînement E 6,3-1/4", taille : PH 1 x 70 mm, dur, adapté aux supports selon DIN 3126-F 6,3 / ISO 1173

Phoenix Contact 2024 © - Tous droits réservés

<https://www.phoenixcontact.com>

PHOENIX CONTACT SAS

52 Boulevard de Beaubourg Emerainville

77436 Marne La Vallée Cedex 2 France

+33 (0) 1 60 17 98 98

documentation@phoenixcontact.fr