

Fiche technique Unité de branchement

Art. n°: 53800118

CU416-5000

Contenu

- Caractéristiques techniques
- Encombrement
- Raccordement électrique



Figure pouvant varier



Caractéristiques techniques

Données de base

Adapté pour	Scanner laser de sécurité RSL 420
-------------	-----------------------------------

Connexion

Nombre de connexions	2 pièce(s)
----------------------	------------

Connexion 1

Fonction	Interface machine
----------	-------------------

Type de connexion	Câble
-------------------	-------

Longueur de câble	5.000 mm
-------------------	----------

Matériau de gaine	PUR
-------------------	-----

Couleur de câble	Noir
------------------	------

Nombre de brins	16 brins
-----------------	----------

Connexion 2

Fonction	Interface données
----------	-------------------

Type de connexion	Connecteur rond
-------------------	-----------------

Taille du filetage	M12
--------------------	-----

Type	Prise femelle
------	---------------

Matériau	Métallique
----------	------------

Nombre de pôles	5 pôles
-----------------	---------

Codage	Codage D
--------	----------

Données mécaniques

Dimensions (l x H x L)	140,2 mm x 72,8 mm x 140,3 mm
------------------------	-------------------------------

Matériau du boîtier	Métallique
---------------------	------------

Boîtier métallique	Zinc moulé sous pression
--------------------	--------------------------

Poids net	1.830 g
-----------	---------

Couleur du boîtier	Noir
--------------------	------

Type de fixation	Système à baïonnette
------------------	----------------------

Classification

Numéro de tarif douanier	85444290
--------------------------	----------

ECLASS 5.1.4	27279290
--------------	----------

ECLASS 8.0	27279290
------------	----------

ECLASS 9.0	27279090
------------	----------

ECLASS 10.0	27272791
-------------	----------

ECLASS 11.0	27272791
-------------	----------

ECLASS 12.0	27272791
-------------	----------

ECLASS 13.0	27272791
-------------	----------

ETIM 5.0	EC002498
----------	----------

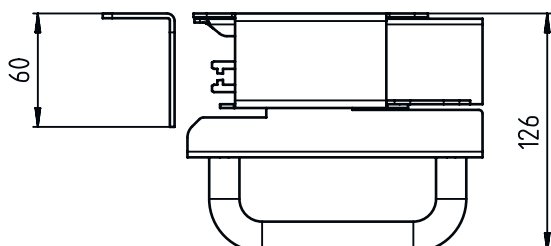
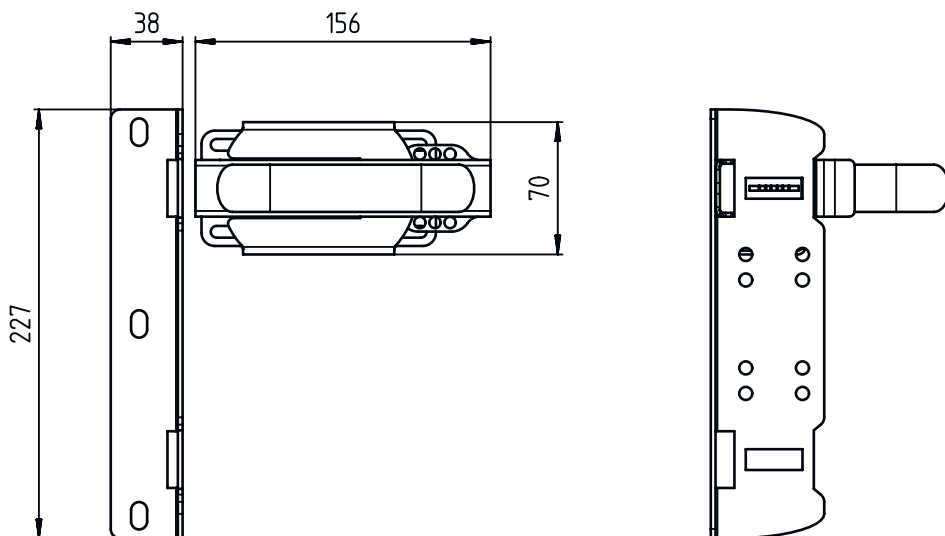
ETIM 6.0	EC003015
----------	----------

ETIM 7.0	EC003015
----------	----------

ETIM 8.0	EC003015
----------	----------

Encombrement

Toutes les dimensions sont en millimètres



Raccordement électrique

Connexion 1

Fonction	Interface machine
Type de connexion	Câble
Longueur de câble	5.000 mm
Matériau de gaine	PUR
Couleur de câble	Noir
Nombre de brins	16 brins

Couleur de brin

Affectation des brins

Blanc	RES1
Brun	+24 V
Vert	EA1
Jaune	A1

Raccordement électrique

Couleur de brin

Affectation des brins

Gris	OSSDA1
Rose	OSSDA2
Bleu	GND / masse
Rouge	MELD
Noir	F1
Violet	F2
Gris / Rose	F3
Bleu / Rouge	F4
Blanc / Vert	F5
Brun / Vert	SE1
Blanc / Jaune	SE2
Brun / Jaune	A2

Connexion 2

Fonction	Interface données
Type de connexion	Connecteur rond
Taille du filetage	M12
Type	Prise femelle
Matériau	Métallique
Nombre de pôles	5 pôles
Codage	Codage D
Boîtier de connecteur	FE/SHIELD

Broche	Affectation des broches	Couleur de brin
--------	-------------------------	-----------------

1	TD+	Jaune
2	RD+	Blanc
3	TD-	Orange
4	RD-	Bleu

