

319U17FR

ARMOIRE DE COMMANDE
POUR MOTORÉDUCTEURS EN 24V

SERIE **ZL180**



MANUEL POUR L'INSTALLATION

ZL180

Français

FR

“CONSIGNES DE SÉCURITÉ IMPORTANTES POUR LE MONTAGE”

“ATTENTION: UN MONTAGE INCORRECT PEUT PROVOQUER DE GRAVES DOMMAGES, SUIVRE TOUTES LES INSTRUCTIONS DE MONTAGE”

“CE MANUEL EST DESTINÉ EXCLUSIVEMENT AUX INSTALLATEURS PROFESSIONNELS OU AU PERSONNEL AUTORISÉ”



1 Légende des symboles

- Ce symbole signale les parties à lire attentivement.
- Ce symbole signale les parties concernant la sécurité.
- Ce symbole signale les indications à communiquer à l'utilisateur.

2 Usage prévu et limites d'emploi

2.1 - USAGE PRÉVU

L'armoire de commande ZL180 a été conçue pour commander les automatismes pour portails à battants F7024N, A3024N et A 1824.

Tout montage et utilisation qui diffèrent des indications techniques du manuel sont interdits.



2.2 - LIMITES D'EMPLOI

Respectez les distances et les diamètres des câbles comme il est indiqué sur le tableau «type de câbles et épaisseurs minimales». La puissance totale des moteurs ne doit pas dépasser 480W.

3 Normes de référence

Came Cancelli Automatici est une entreprise certifiée par le Système de Contrôle Qualité des entreprises ISO 9001:2000 et de Gestion de l'Environnement ISO 14001. Les produits Came sont entièrement conçus et fabriqués en Italie.

Le produit en objet est conforme aux normes suivantes : voir chapitre 13 - Déclaration de conformité - pag. 21.

4 Description

Le produit a été conçu et fabriqué par CAME cancelli automatici s.p.a. conformément aux normes de sécurité en vigueur. Il est garanti 24 mois sauf en cas d'altérations.

L'armoire de commande doit être alimentée à 230 V AC sur bornes L-N, fréquence 50/60 Hz.

Les dispositifs de commande et les accessoires sont en 24 V. Attention ! les accessoires ne doivent pas dépasser au total 34 W.

La centrale est équipée d'un dispositif ampérométrique qui contrôle constamment la valeur de la poussée du moteur.

Quand le portail rencontre un obstacle, le capteur ampérométrique détecte immédiatement une surcharge dans la poussée et intervient dans le mouvement du portail en inversant sa direction :

- il le rouvre quand il est en train de se fermer⁽¹⁾ ;
- il le referme quand il est en train de s'ouvrir.

⁽¹⁾ Attention: dans ce cas, après 3 détections d'obstacles consécutives, le portail se ferme en ouverture et la fermeture automatique est éliminée, pour reprendre le mouvement il faut appuyer sur le bouton de commande ou utiliser le transmetteur.

Toutes les connexions sont protégées par des fusibles rapides, voir tableau.

La carte gère et contrôle les fonctions suivantes :

- fermeture automatique après une commande d'ouverture ;
- pré clignotement de l'indicateur de mouvement ;
- détection d'obstacle sur une position quelconque avec portail fermé ;
- contrôle continu du fonctionnement des photocellules.

Il est possible de fixer les modalités de commande suivantes :

- ouverture/fermeture ;
- ouverture/fermeture et action continue ;
- ouverture partielle ;
- stop total ;
- ouverture/stop/fermeture.

Les photocellules, après la détection d'un obstacle, peuvent déclencher, selon la modalité de connexion :

- la réouverture si le portail est en train de se fermer ;
- le stop partiel.

Des trimmers spécifiques règlent :

- la durée de l'intervention de fermeture automatique ;
- la durée d'attente du mouvement de la deuxième porte ;
- la sensibilité de détection du dispositif ampérométrique, séparément pour la marche normale et pour le ralentissement.

Actions complémentaires implémentées :

- contrôle d'un seul motoréducteur ;
- réduction de la vitesse périphérique (pour porte mesurant plus de 3 m.) ;
- possibilité de changer la fonction de la butée de fin de course d'ouverture de Stop en Ralentissement. Avec la fonction de ralentissement est revers mécanique obligatoire ;
- connexion d'une serrure électrique (en alternative au 2ème canal radio ou bien à la lampe témoin "portail ouvert") avec éventuellement l'adjonction de la fonction "coup de bélier".

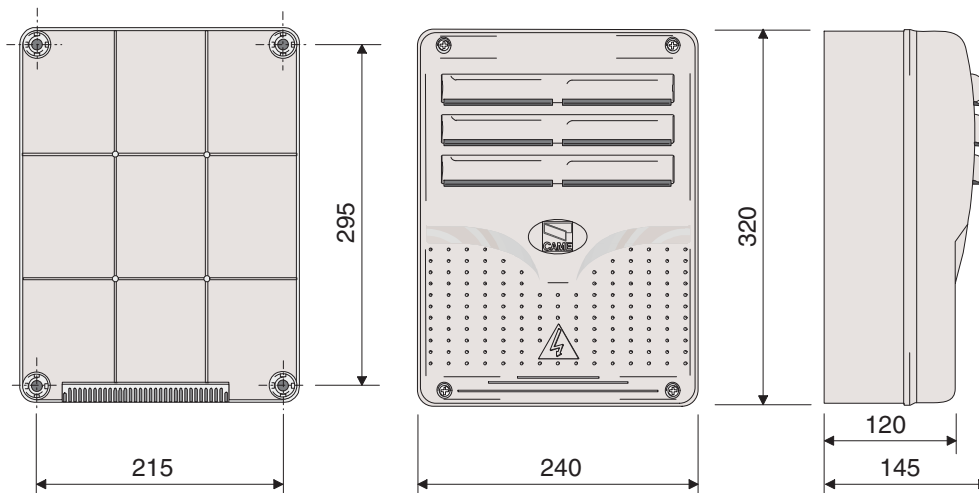
RENSEIGNEMENTS TECHNIQUES

alimentation	230 V - 50/60 Hz
puissance max	300 W
Absorption au repos	85 mA
puissance max. accessoires 24 V	34 W
Classe d'isolation	II
Matériau	ABS
Degré de protection	IP54
Température de service	-20 / +55°C

TABLEAU FUSIBLES

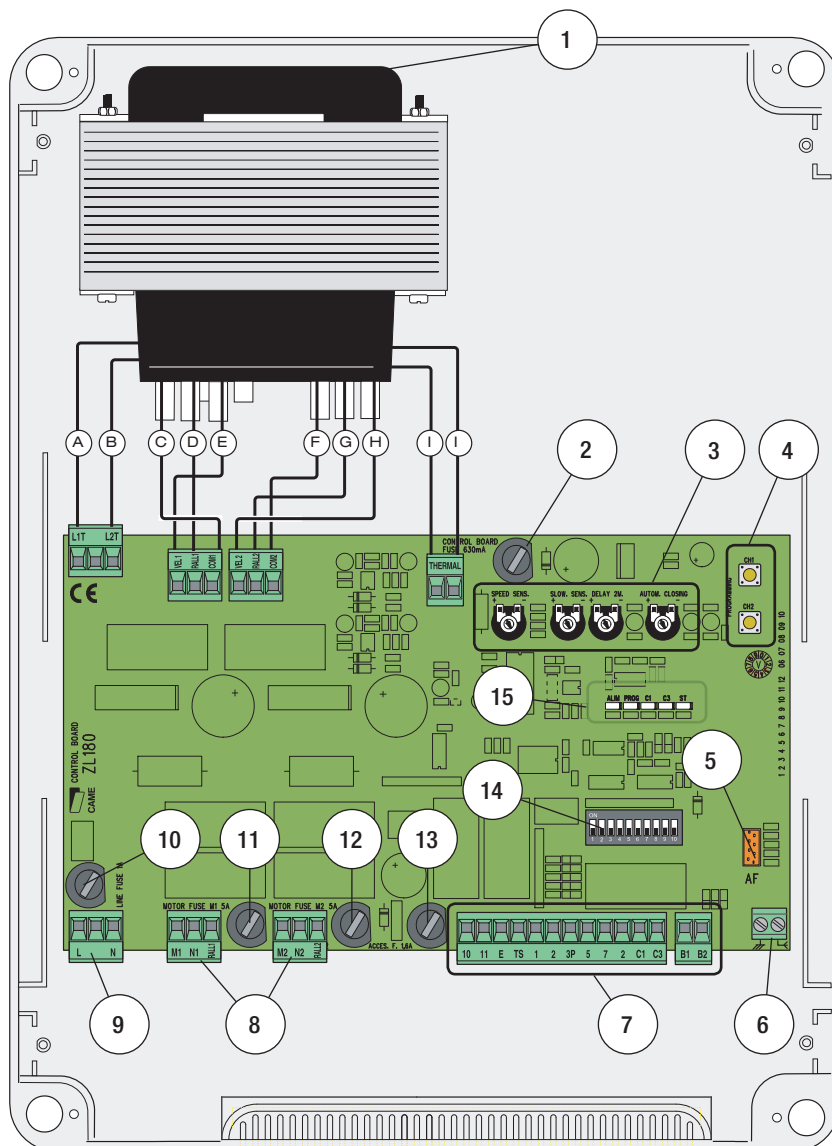
protection: fusible:	
Moteur/s	6.4 A-F
Carte électronique (ligne)	1.6 A-F
Accessoires	2 A-F
Dispositifs de commande (centrale)	630 mA-F

4.1 - DIMENSIONS, ENTRE AXES ET TROUS DE FIXATION



4.2 - COMPOSANTS PRINCIPAUX

- 1 - Transformateur
- 2 - Fusible centrale
- 3 - Trimmers pour les régulations différentes (voir pag. 9)
- 4 - Boutons pour la mémorisation du code radio
- 5 - Connecteur pour la carte de radiofréquence pour commande à distance
- 6 - Bornier de branchement de l'antenne
- 7 - Blocs de jonction pour la connexion d'accessoires, de contrôle et de sécurité
- 8 - Bornier de branchement des motoriducteurs
- 9 - Bornier pour l'alimentation (230 V) AC
- 10 - Fusible de ligne
- 11 - Fusible du moteur M1
- 12 - Fusible du moteur M2
- 13 - Fusible des accessoires
- 14 - Sélecteur des fonctions
- 15 - Groupe Led de contrôle et de signalisation



LIENS TRANSFORMER LA

- A = Blanc
- B = Noir
- C = Violets
- D = Gris
- E = Oranger
- F = Rouge
- G = Bleus
- H = Marron
- I = Jaune

⚠ Attention ! Avant d'intervenir sur le système, coupez l'alimentation et débranchez éventuellement les batteries de secours.

5 Installation

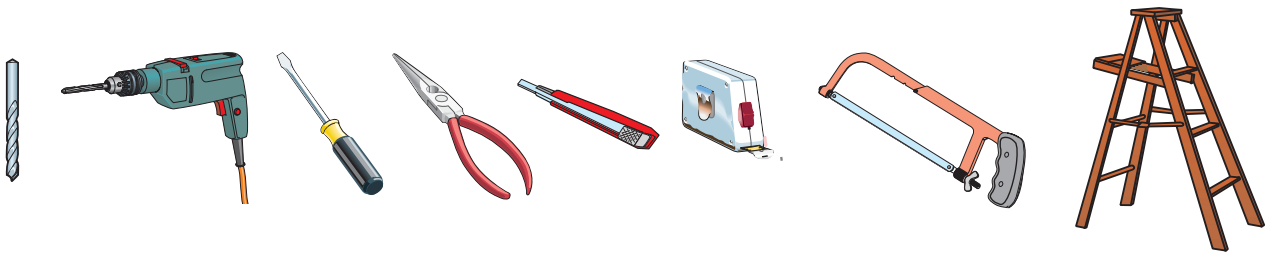
5.1 - CONTRÔLES PRÉLIMINAIRES

! Avant de procéder à l'installation, il est nécessaire de:

- Contrôler que l'emplacement pour la fixation de l'armoire de commande est résistant et à l'abri des chocs, et que la fixation est faite selon l'état du lieu de fixation et avec les éléments appropriés (vis, chevilles, etc);
- Prévoir un disjoncteur omnipolaire approprié, avec plus de 3 mm de distance entre les contacts, pour sectionner l'alimentation.
- ⚡ Contrôlez que les connexions éventuelles à l'intérieur du conteneur (réalisées pour continuer le circuit de protection) sont équipées d'une isolation supplémentaire par rapport aux autres parties conductrices présentes à l'intérieur.
- Prévoir des conduits et des caniveaux appropriés pour le passage des câbles électriques afin de les protéger contre tout dommage mécanique.

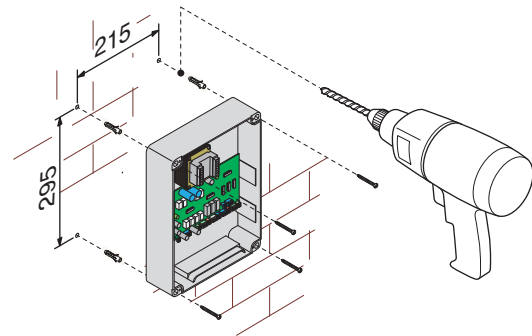
5.2 - OUTILS ET MATÉRIEL

S'assurer d'avoir les outils et le matériel nécessaire pour effectuer le montage de l'automatisme en toute sécurité et conformément aux normes en vigueur. Sur la planche, quelques exemples de matériel pour l'installateur.



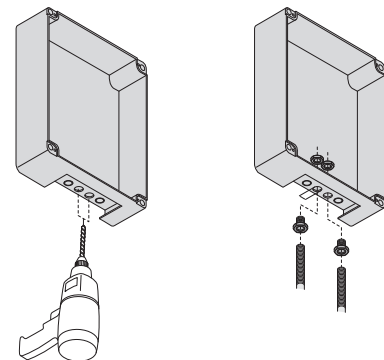
5.3 - FIXATION DE L'ARMOIRE DE COMMANDE

Fixer la base de l'armoire dans une zone sans risque de chocs imprévus. Il est recommandé d'utiliser des vis de 6 mm. de diamètre à tête bombée et à empreinte cruciforme.

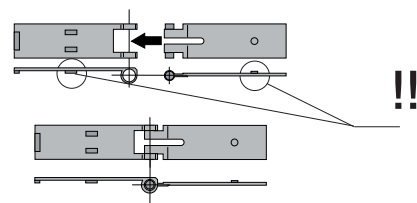


Défoncer les trous préparés pour pouvoir introduire les gaines de protection des câbles ainsi que les tubes pour le passage des câbles électriques.

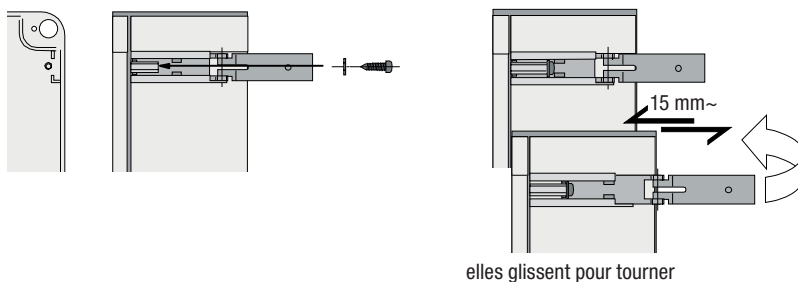
N.B.: Les trous prédisposés ont des diamètres différents 23, 29 et 37 mm.



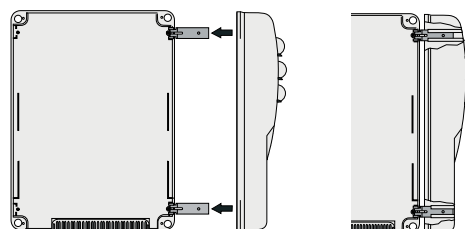
Assembler les charnières à pression.



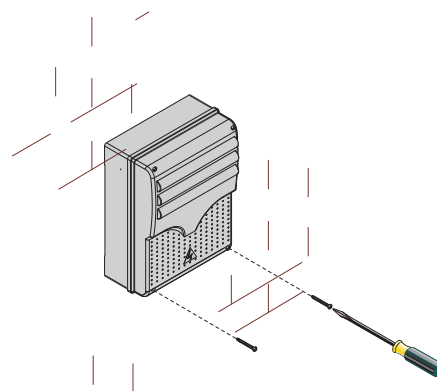
Placer les charnières (du côté droit ou gauche au choix) et les fixer avec les vis et les rondelles fournies de série



Assembler par encliquetage le couvercle sur les charnières



Fixer le couvercle avec les vis fournies de série



6 Branchements électriques

6.1 - TYPES DE CABLES ET EPAISSEURS MINIMALES

Branchements	Type de câble	Longueur câble 1 < 10 m	L. câble 10 < 20 m	L. câble 20 < 30 m
Ligne d'alimentation 230 V	FROR CEI 20-22 CEI EN 50267-2-1	3G x 1,5 mm ²	3G x 2,5 mm ²	3G x 4 mm ²
Alimentation moteur 24 V		3 x 1 mm ²	3 x 1,5 mm ²	3 x 2,5 mm ²
Clignotant		2 x 0,5 mm ²	2 x 1 mm ²	2 x 1,5 mm ²
Transmetteurs photocellules		2 x 0,5 mm ²	2 x 0,5 mm ²	2 x 0,5 mm ²
Récepteurs photocellules		4 x 0,5 mm ²	4 x 0,5 mm ²	4 x 0,5 mm ²
Alimentation accessoires		2 x 0,5 mm ²	2 x 0,5 mm ²	2 x 1 mm ²
Dispositifs de commande et de sécurité		2 x 0,5 mm ²	2 x 0,5 mm ²	2 x 0,5 mm ²
Branchement antenne	RG58	max. 10 m		

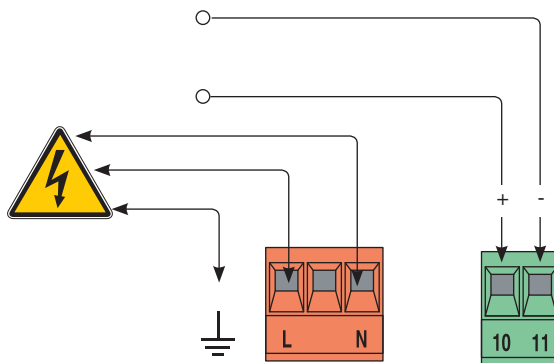
N.B. Au cas où les câbles auraient une longueur différente de celle prévue dans le tableau, on détermine la section des câbles sur la base de l'absorption effective des dispositifs branchés ensuivant les prescriptions indiquées dans la normative CEI EN 60204-1. Pour les branchements qui prévoient plusieurs charges sur la même ligne (séquentiels), il faut revoir les dimensions indiquées sur le tableau sur la base des absorptions et des distances effectives. Pour les branchements de produits qui ne sont pas présents sur ce manuel la documentation de référence est celle qui est fournie avec lesdits produits.

6.4 - ALIMENTATION ET ACCESSOIRES

Bornier pour l'alimentation des accessoires:

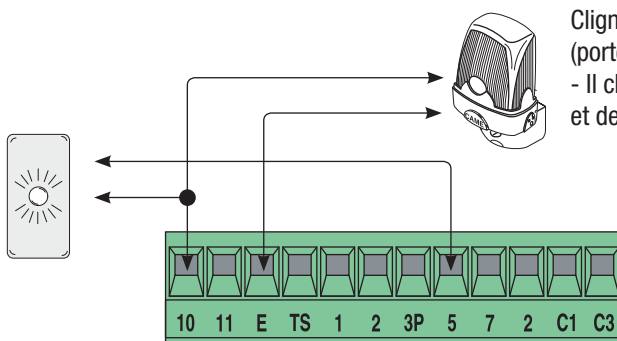
- à 24 V AC situation normale
 - à 24 V DC lors de l'intervention des batteries de secours.
- Puissance totale supportée: 34 W

Alimentation à 230 V AC - 50/60 Hz



6.3- DISPOSITIFS DE SIGNALISATION ET ÉCLAIRAGE

Voyant portail ouvert
(Portée contact : 24 V - 3 W max.)
- Il signale la position de porte ouverte. Il s'éteint quand la porte est fermée.
(Voir aussi chap. 6.5)

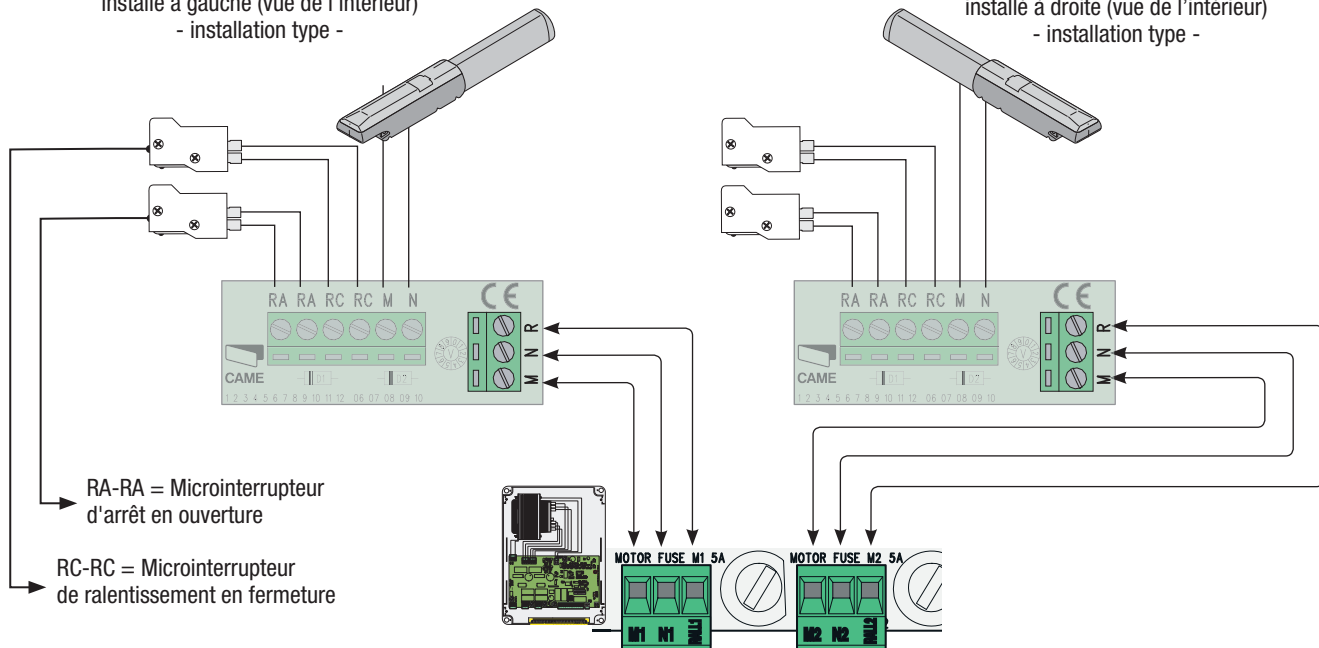


Clignotant de mouvement
(portée contact: 24 V – 25 W max.)
- Il clignote en cours d'ouverture et de fermeture.

motoréducteurs A3024N-A5024N

Motoréducteur 24V DC
à action retardée en ouverture (M1),
installé à gauche (vue de l'intérieur)
- installation type -

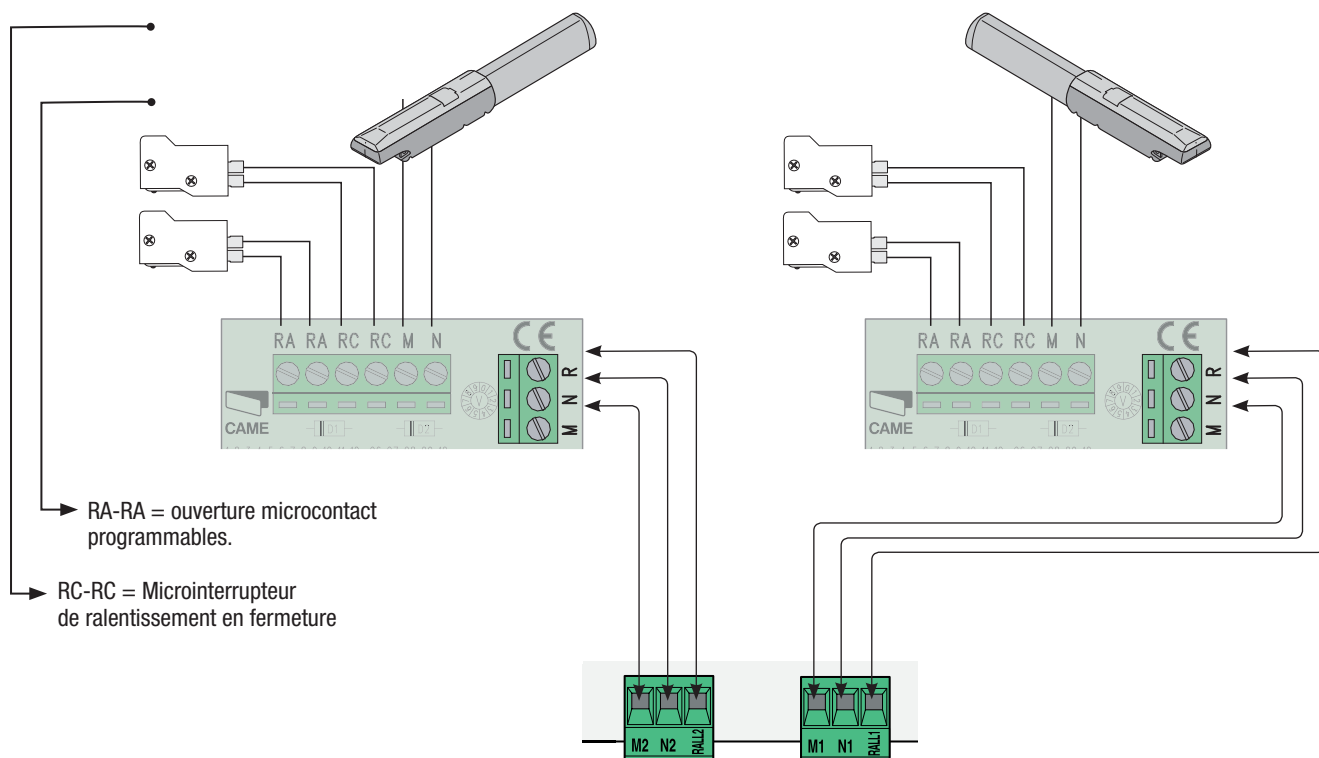
Motoréducteur 24V DC
à action retardée en fermeture (M2),
installé à droite (vue de l'intérieur)
- installation type -



motoréducteurs A3024N-A5024N

Motoréducteur 24V DC
à action retardée en fermeture (M2),
installé à droite (vue de l'intérieur)
- installation type -

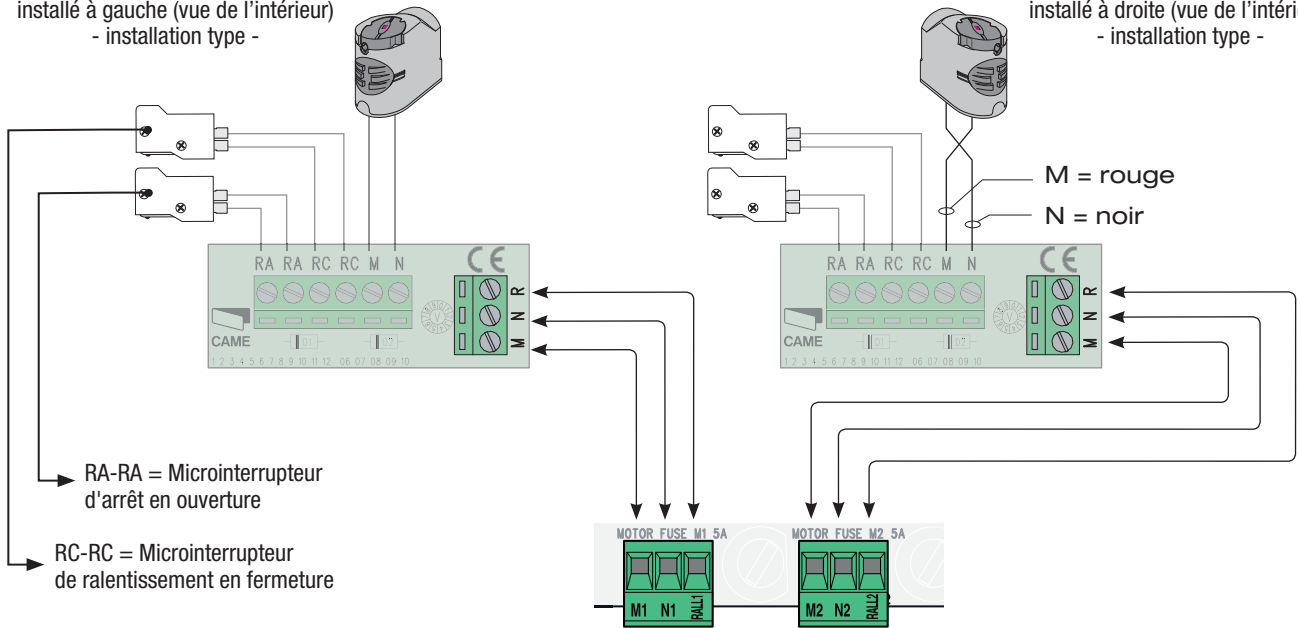
Motoréducteur 24V DC
à action retardée en ouverture (M1),
installé à gauche (vue de l'intérieur)
- installation type -



motoréducteurs F7024N

Motoréducteur 24V DC
à action retardée en ouverture (M1),
installé à gauche (vue de l'intérieur)
- installation type -

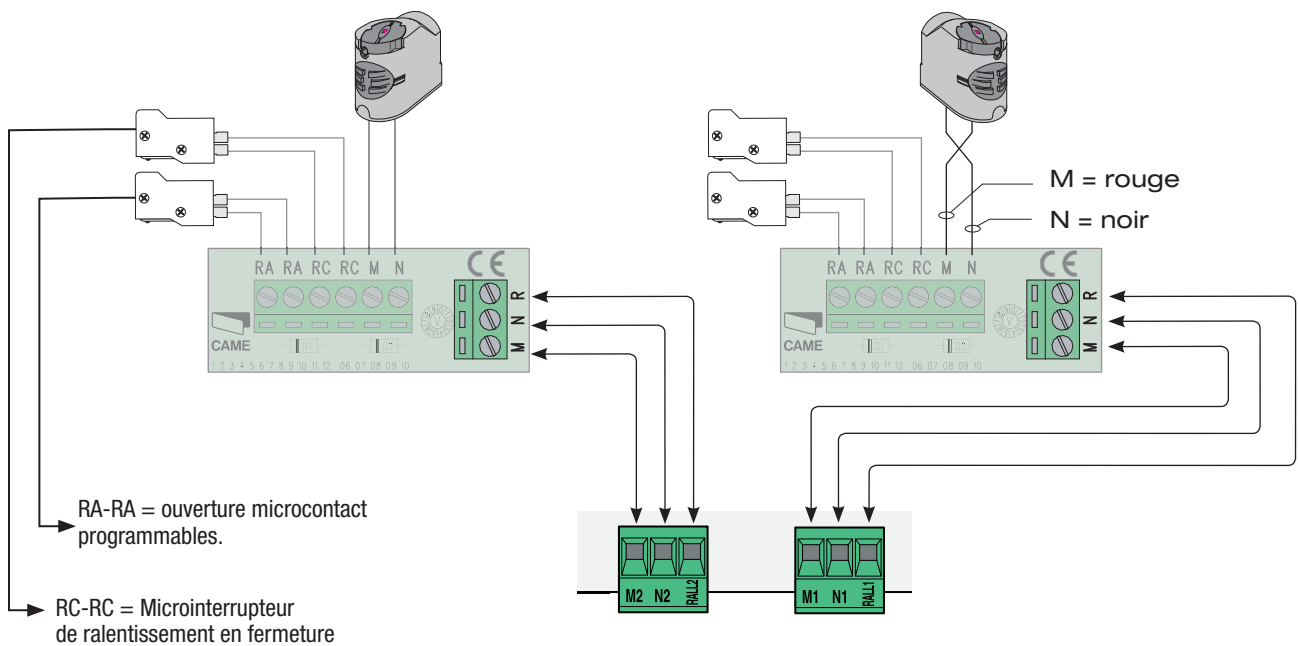
Motoréducteur 24V DC
à action retardée en fermeture (M2),
installé à droite (vue de l'intérieur)
- installation type -



motoréducteurs F7024N

Motoréducteur 24V DC
à action retardée en fermeture (M2),
installé à droite (vue de l'intérieur)
- installation type -

Motoréducteur 24V DC
à action retardée en ouverture (M1),
installé à gauche (vue de l'intérieur)
- installation type -



OPTIONS CONNEXION MOTOREDUCTEUR

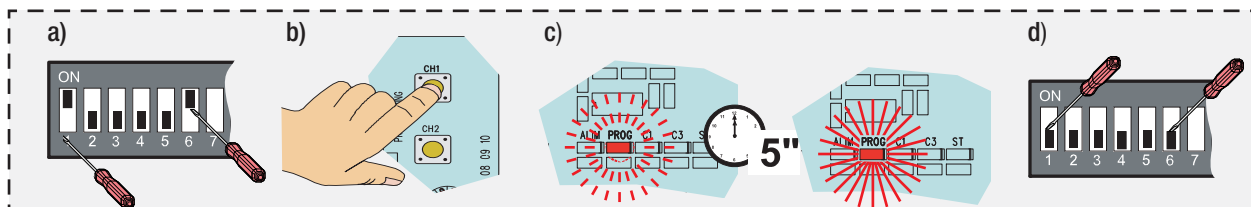
ZL180 est étalonné pour la commande des modèles F7024N ou A3024N pour vantail jusqu'à 3 mètres.

Pour commander les modèles A5024N (vantail de plus de 3m. de largeur) et réduire la vitesse périphérique, agissez de la façon suivante :

- a) - Sélectionnez les dip 1 et 6 sur ON (et les dips 2, 3, 4, 5 sur OFF) ;
- b) - appuyez sur CH1 : la led rouge PROG commence à clignoter ;
- c) - quand la led reste allumée (5 s après environ) l'opération est terminée ;
- d) - remplacez les dips sur OFF (ou sur la position précédente, définie par la sélection des fonctions, voir paragraphe 7 page 12).

N.B.: pour revenir à la sélection de défaut, suivez la même procédure en appuyant sur CH2.

CH1 = A5024N



L'armoire de commande est prévue pour le contrôle de deux motoréducteurs (portails à 2 vantaux).

Dans le cas d'un seul motoréducteur (portails à 1 vantail ; moteur M2), agissez de la façon suivante :

- a) - Sélectionnez les dip 4 et 6 sur ON (et les dips 1, 2, 3, 5 sur OFF) ;
- b) - appuyez sur CH1 : la led rouge PROG commence à clignoter ;
- c) - quand la led reste allumée (5 s après environ) l'opération est terminée ;
- d) - remplacez les dips sur OFF (ou sur la position précédente, définie par la sélection des fonctions, voir paragraphe 7 page 12).

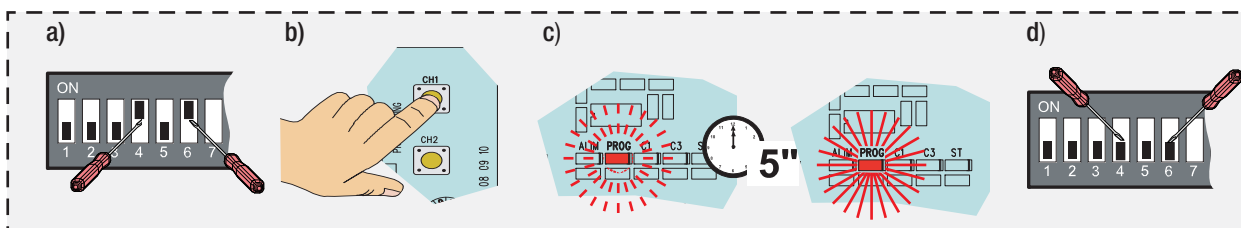
N.B.: pour revenir à la sélection de défaut, suivez la même procédure en appuyant sur CH2.

CH1 = 1 vantail



défaut

CH2 = 2 vantaux



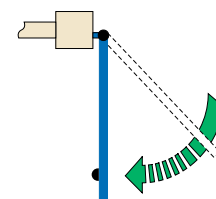
Les micro interrupteurs connectés sur les borniers RA, n'ont pas besoin d'être configurés sur le stop en ouverture.

Si vous voulez plutôt que le ralentissement dans l'ouverture est la mécanique retrait obligatoire, suivez ces étapes:

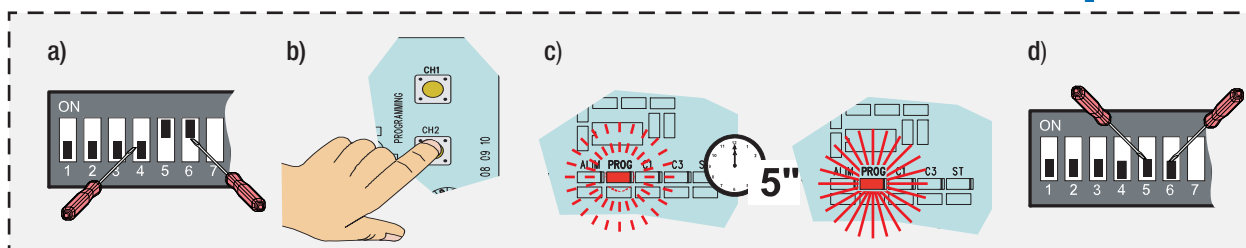
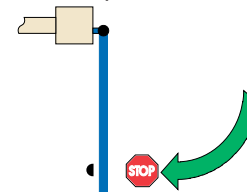
- a) - Sélectionnez les dip 5 et 6 sur ON (et les dips 1, 2, 3, 4 sur OFF) ;
- b) - appuyez sur CH2 : la led rouge PROG commence à clignoter ;
- c) - quand la led reste allumée (5 s après environ) l'opération est terminée ;
- d) - remplacez les dips sur OFF (ou sur la position précédente, définie par la sélection des fonctions, voir paragraphe 7 page 12).

N.B.: pour revenir à la sélection de défaut, suivez la même procédure en appuyant sur CH1.

CH2 = Ralentissement en ouverture



défaut CH1 = Stop en ouverture



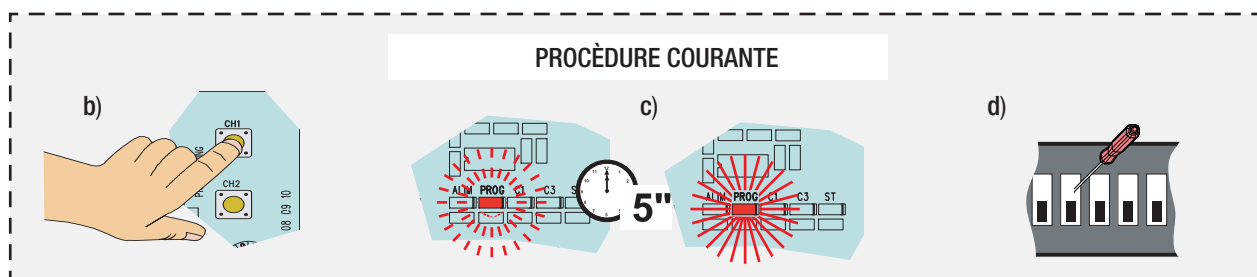
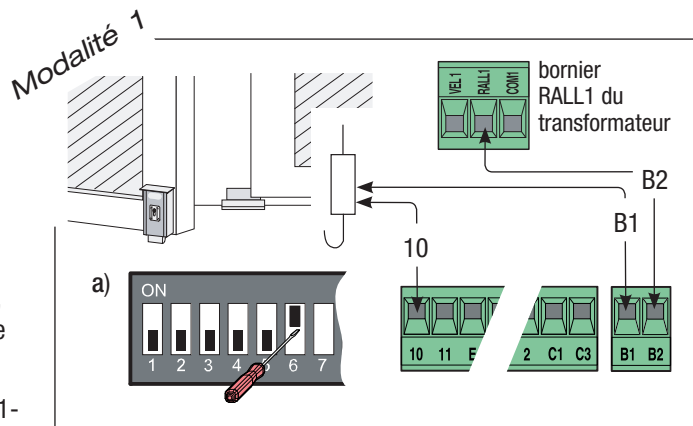
6.5- SERRURE ÉLECTRIQUE

ZL180 permet de connecter, au moyen de deux modalités alternatives, une serrure électrique en 12 V (15 Wmax.) et, s'il le faut, de mettre aussi en service la fonction « coup de bélier ».

Modalité 1 – Elle exclut l'utilisation du 2^{ème} canal radio sur B1-B2 ; après la connexion, agissez de la façon suivante :

- Sélectionnez le dip 6 sur ON (et les dips 1, 2, 3, 4, 5 sur OFF) ;
- appuyez sur CH1 : la led rouge PROG commence à clignoter ;
- quand la led reste allumée (5 s après environ) l'opération est terminée ;
- replacez les dips sur OFF (ou sur la position précédente, définie par la sélection des fonctions, voir paragraphe 7 page 12).

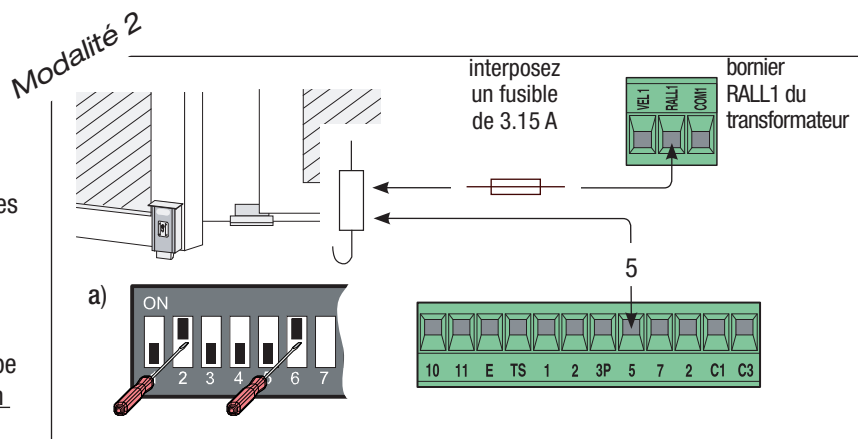
N.B.: pour revenir à la sélection de défaut (2^{ème} canal radio sur B1-B2), suivez la même procédure en appuyant sur CH2.



Modalité 2 – Elle ne permet pas la connexion d'une lampe témoin sur 10-5 ; après la connexion :

- Sélectionnez les dip 2 et 6 sur ON (et les dips 1, 3, 4, 5 sur OFF) ;
- , c), d) - continuez avec la **PROCÉDURE COURANTE** décrite ci-dessus.

N.B.: pour revenir à la sélection de défaut (lampe témoin sur 10-5), suivez la même procédure en appuyant sur CH2.

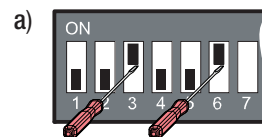


Dans les deux modalités, pour mettre en service le « coup de bélier »⁽¹⁾ :

- Sélectionnez les dip 3 et 6 sur ON (et les dips 1, 2, 4, 5 sur OFF) ;
- , c), d) - continuez avec la **PROCÉDURE COURANTE** décrite ci-dessus.

N.B.: pour exclure le coup de bélier, suivez la même procédure en appuyant sur CH2.

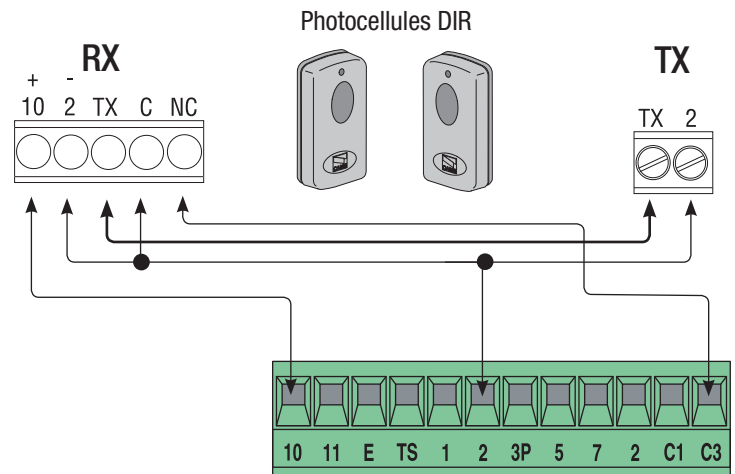
⁽¹⁾ A chaque commande d'ouverture, les vantaux appuient sur la butée de fermeture pendant une seconde, cela facilite l'opération de déclenchement de la serrure électrique.



6.6- DISPOSITIFS DE SÉCURITÉ

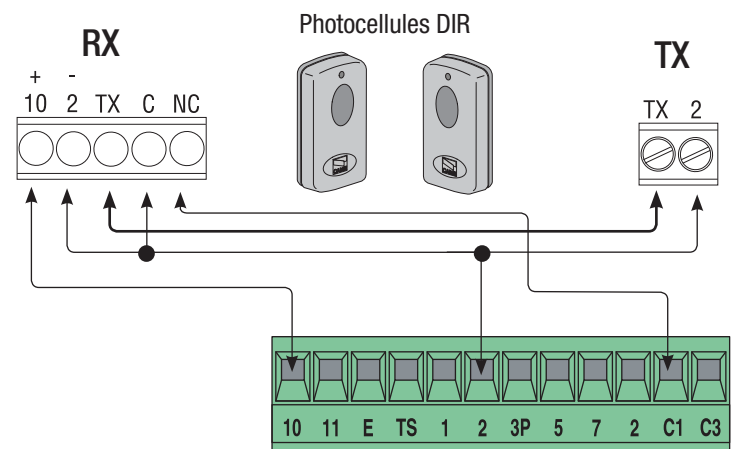
Contact (N.C.) de "stop partiel"

- Entrée pour dispositifs de sécurité type photocellules. Arrêt des portes si elles sont en mouvement et successivement préparation à la fermeture automatique.

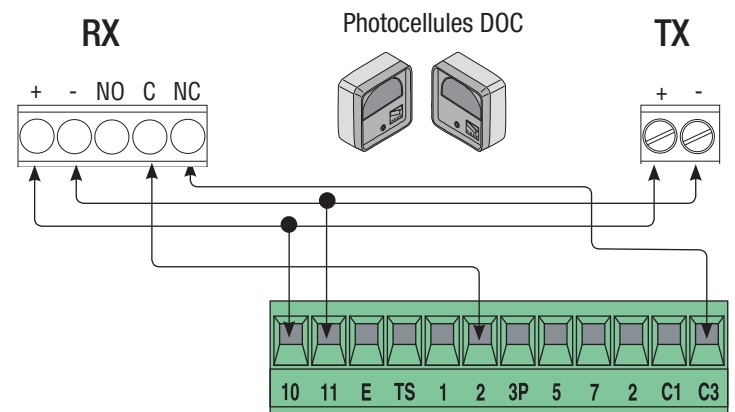


Contact (N.C.) de "réouverture pendant la fermeture"

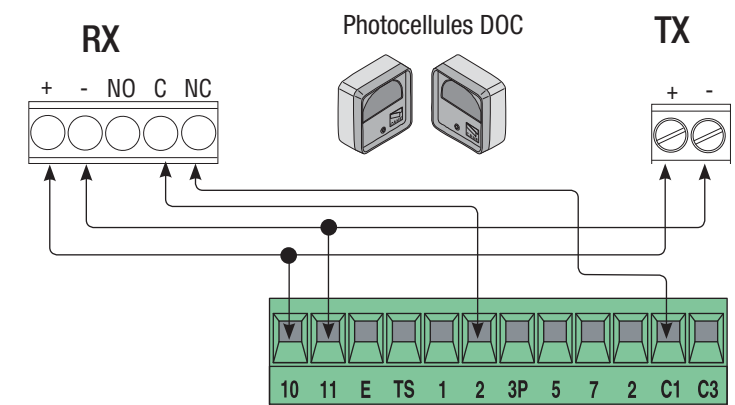
- Entrée pour dispositifs de sécurité type photocellules. En étape de fermeture des portes, l'ouverture du contact provoque l'inversion du mouvement jusqu'à l'ouverture complète.



Contact (N.C.) de "stop partiel"



Contact (N.C.) de "réouverture pendant la fermeture"

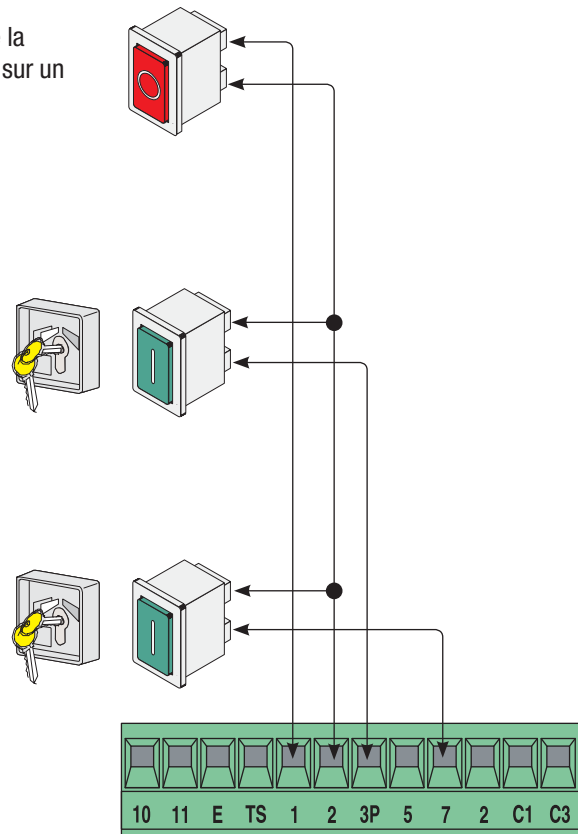


6.7- DISPOSITIFS DE COMMANDE

Bouton-poussoir de stop (**contact N.C.**) - Il arrête le mouvement et élimine la fermeture automatique. Pour installer de nouveau l'automatisme, appuyer sur un bouton de commande ou une touche de la radiocommande. (s'il n'est pas utilisé mettre en court-circuit le contact 1-2).

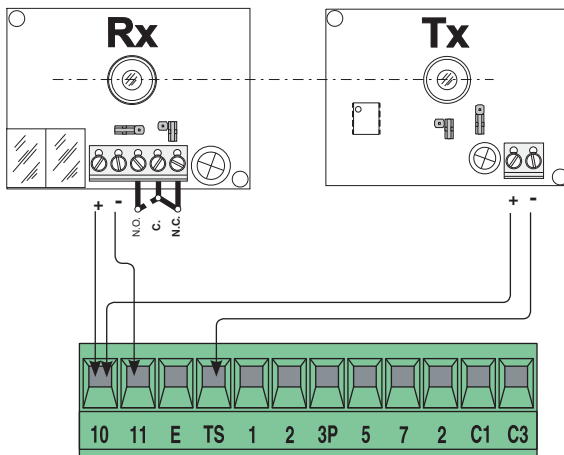
Sélecteur à clé et/ou bouton d'ouverture partielle (**contact N.O.**)
- Ouverture d'une porte pour le passage piéton.

Sélecteur à clé et/ou bouton pour les commandes (**contact N.O.**)
- Commandes pour ouverture et fermeture du portail, en appuyant sur le bouton ou en tournant la clé du sélecteur, le portail inverse le mouvement ou s'arrête selon la sélection effectuée sur les dip-switch (voir sélections fonctions dip 2 et 3).

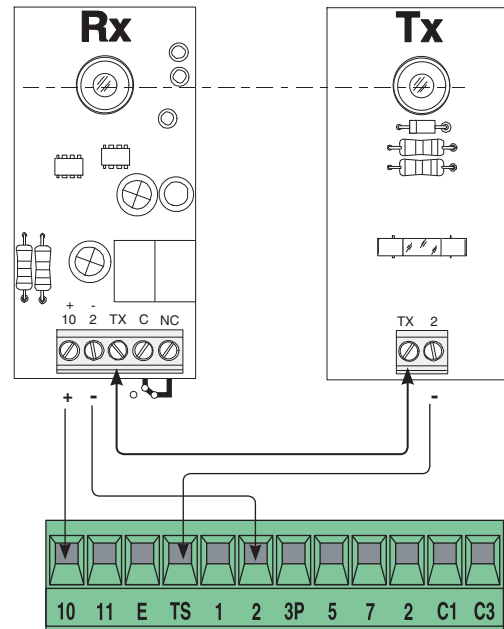


6.8- BRANCHEMENT ÉLECTRIQUE POUR LE TEST D'ÉTAT DE MARCHÉ DES PHOTOCELLES.

(DOC)



(DIR)



Il permet à la centrale de vérifier l'efficacité des dispositifs de sécurité (photocellules) après chaque commande d'ouverture ou de fermeture. Toute anomalie éventuelle des photocellules est indiquée par une diode qui clignote sur le tableau de commande ce qui annule par conséquent les commandes à partir de la transmetteur radio ou du bouton.

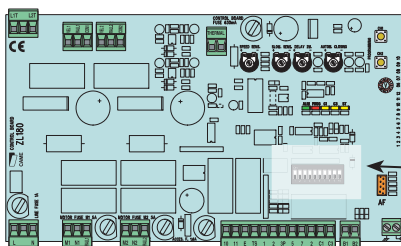
Branchement électrique pour le fonctionnement du test de sécurité:

- Les émetteurs et les récepteurs des photocellules doivent être branchés de la façon suivante (voir dessin)
- mettre le microinterrupteur 9 sur **ON** pour activer le fonctionnement du test.

IMPORTANT :

au moment d'exécuter la fonction test de sécurité, VÉRIFIER s'il N'Y A PAS DE FILS DE LIAISON entre les contacts N.C. et, s'ils ne sont pas utilisés, sur les microinterrupteurs correspondants (voir sélection des fonctions).

7 Sélection des fonctions



DIP-SWITCH

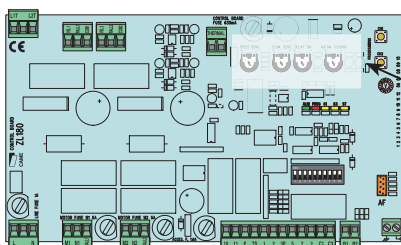
Réglage par défaut



- 1 ON - Fermeture automatique – Le temporisateur de la fermeture automatique se met en marche en butée en ouverture. Le temps préétabli est réglable et, de toute façon, il dépend de l'intervention éventuelle des dispositifs de sécurité et il ne se met jamais en marche après un «stop» total de la sécurité ou en cas de panne.
- 2 ON - Fonction de «ouvre-stop-ferme-stop» avec bouton (2-7) et radio transmetteur (avec carte de radio fréquence branchée).
- 2 OFF - Fonction de «ouvre-ferme» avec bouton (2-7) et radio transmetteur (avec carte de radio fréquence branchée).
- 3 ON - Fonction de «ouvre seulement» avec bouton (2-7) et radio transmetteur (avec carte de radio fréquence branchée).
- 4 ON - Clignotement avant l'ouverture et la fermeture – Après une commande d'ouverture ou de fermeture, le clignotant connecté sur 10-E, clignote pendant 5 secondes avant de commencer la manœuvre.
- 5 ON - Détection de présence d'obstacle - Avec le moteur à l'arrêt (portail fermé, ouvert ou après une commande de stop total), il empêche tout mouvement si les dispositifs de sécurité (ex. photocellules) détectent un obstacle.
- 6 ON - "Action continue" Le portail fonctionne en appuyant sans relâcher sur le bouton (un bouton [2-3P] pour l'ouverture, et un bouton [2-7] pour la fermeture).
- 7 OFF - Réenclenchement de l'ouverture pendant la fermeture – Quand les photocellules détectent un obstacle pendant la fermeture du portail, elles déclenchent l'inversion de marche jusqu'à l'ouverture totale ; insérez le dispositif de sécurité sur la borne (2-C1) ; s'il est libre, sélectionnez le dip sur ON.
- 8 OFF - Arrêt partiel - Arrêt du portail s'il est en mouvement avec par conséquent préparation à la fermeture automatique, placer le dispositif de sécurité sur la borne (2-C3) ; s'il n'est pas utilisé, mettre le commutateur sur ON.
- 9 ON - Fonctionnement du test de sécurité des photocellules - Il permet à la centrale de contrôler l'efficacité des dispositifs de sécurité (ex. photocellules) après chaque commande d'ouverture et de fermeture.
- 10 ON - Temps de réaction – Il augmente la durée du temps pour le déclenchement de l'inversion de marche, commandée par le capteur ampérométrique, à 2".

N.B. – les dip de 1 à 6 sont aussi utilisés, de manière indépendante, pour les options de connexion des motoréducteurs et de la serrure électrique (pages 7-8-9).

8 Réglages trimmer



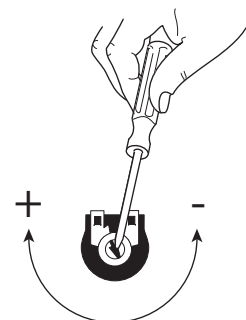
SPEED SENS.



SLOW. SENS. DELAY 2M.



AUTOM. CLOSING

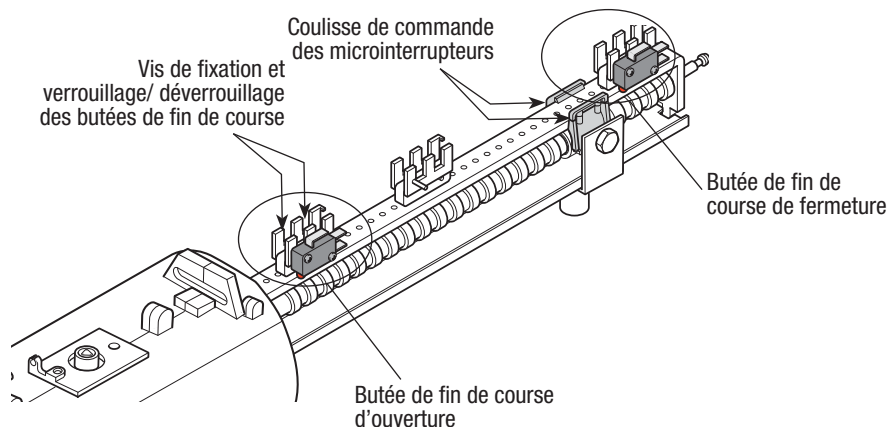
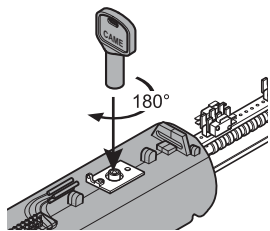


- «SPEED SENS.» Il règle la sensibilité ampérométrique qui contrôle la force développée par le moteur durant le mouvement, si la force dépasse le niveau de réglage, le système intervient en inversant le sens de marche.
- «SLOW.SENS.» Il règle la sensibilité ampérométrique qui contrôle la force développée par le moteur durant les ralentissements; si la force dépasse le niveau de réglage, le système intervient en inversant le sens de marche.
- «DELAY 2M» Il règle la durée d'attente du deuxième moteur à chaque manœuvre de fermeture. Il peut être réglé de 1 à 17 secondes.
- «AUTOM. CLOSING» Il règle la durée du temps d'attente en position d'ouverture. Ce délai écoulé, une manœuvre de fermeture s'enclenche automatiquement. La durée du temps d'attente peut être réglée sur une plage de 1 à 150 secondes.

9 Réglage des butées de fin de course

motoréducteurs ATI

Réglage à effectuer avec les motoréducteurs déverrouillés : introduisez la clé de déverrouillage et tournez-la dans le sens des aiguilles d'une montre.



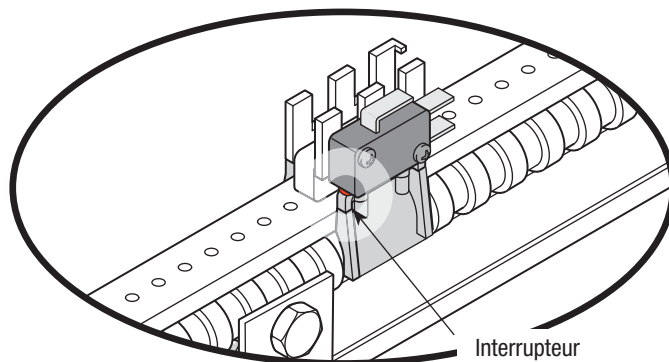
- BUTÉE DE FIN DE COURSE D'OUVERTURE - motoréducteurs ATI

Selon la fonction attribuée à la butée d'ouverture (voir paragraphe 6.4 page 7) les modalités de réglage sont les suivantes :

Stop en ouverture (fonction de défaut)

Si elle intervient en provoquant le Stop,

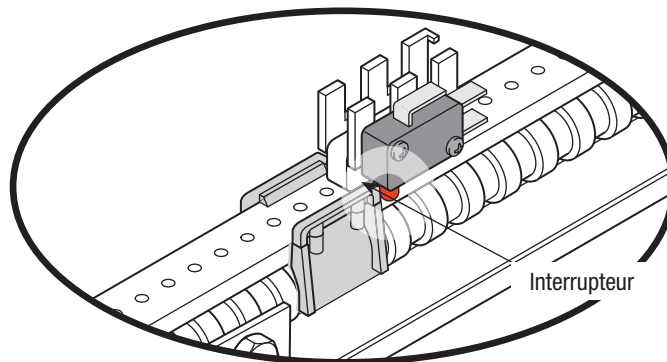
- placez manuellement le vantail en position d'ouverture maximale ;
- déverrouillez ou prélevez la butée de fin de course et faites-la glisser ou remplacez-la **jusqu'à la mise en service de l'interrupteur** comme indiqué sur le dessin ;
- verrouillez le groupe dans cette position.



Ralentissement en ouverture (option)

Par contre, si elle intervient en déclenchant le Ralentissement,

- placez manuellement le vantail en position d'ouverture maximale ;
- déverrouillez ou prélevez la butée de fin de course et faites-la glisser ou remplacez-la **avec l'interrupteur contre la coulisse** comme indiqué sur le dessin ;
- verrouillez le groupe dans cette position.



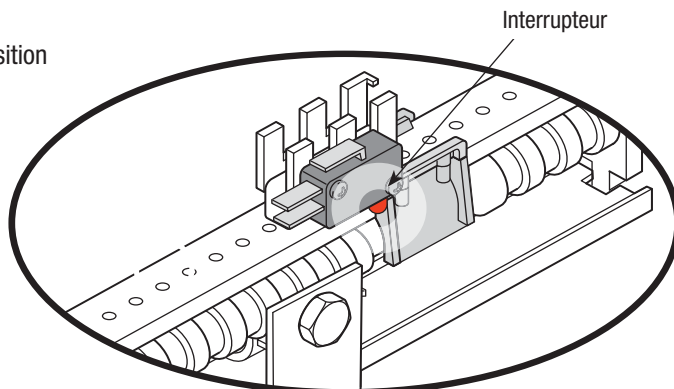
- BUTÉE DE FIN DE COURSE DE FERMETURE - motoréducteurs ATI

La butée de fermeture déclenche seulement le ralentissement.

Ralentissement en fermeture

Pour régler le microinterrupteur,

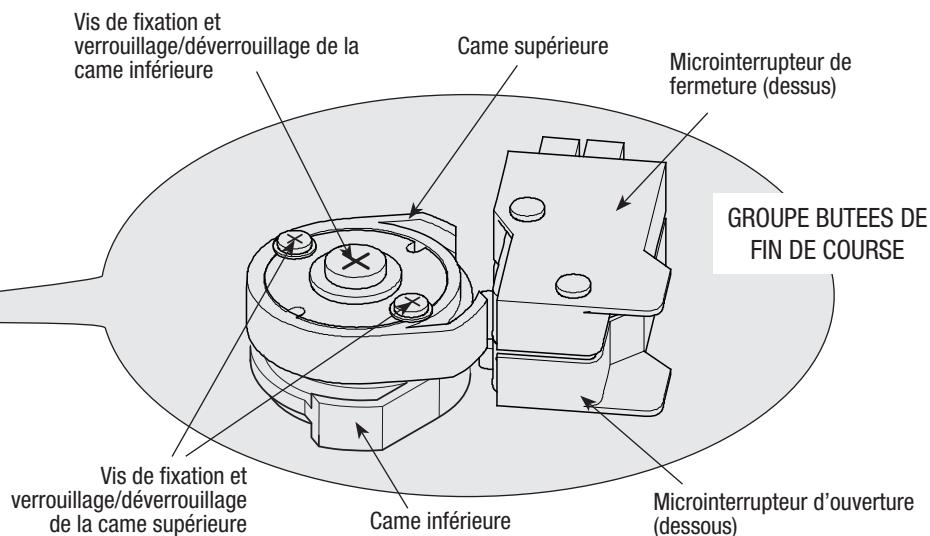
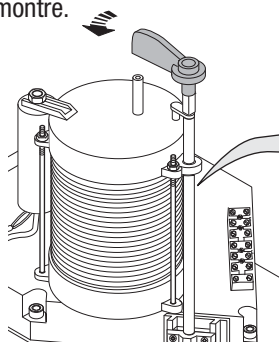
- placez manuellement le vantail en position de fermeture ;
- déverrouillez ou prélevez la butée de fin de course et faites-la glisser ou remplacez-la **avec l'interrupteur contre la coulisse** comme indiqué sur le dessin ;
- verrouillez le groupe dans cette position.



motoréducteurs FAST

ATTENTION ! Assurez-vous d'avoir inversé la connexion M-N pour LE MOTEUR DE DROITE , comme indiqué à la page 8.

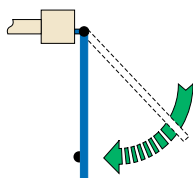
Réglage à effectuer avec les motoréducteurs déverrouillés : introduisez la poignée de déverrouillage et tournez-la dans le sens inverse aux aiguilles d'une montre.



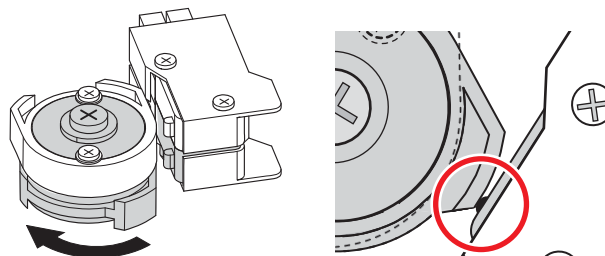
- FIN DE COURSE D'OUVERTURE – MOTOREDUCTEUR DE GAUCHE – VUE INTERIEURE

Selon la fonction attribuée à la butée d'ouverture (voir paragraphe 6.4 page 7) les modalités de réglage sont les suivantes :

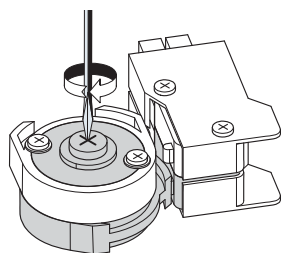
- Avec le motoréducteur débloqué, placez le vantail du portail à 5 cm de l'arrêt d'ouverture.



- Tournez la came inférieure en sens horaire, jusqu'à ce que l'interrupteur du micro s'active.



- Fixez la came avec la vis centrale.

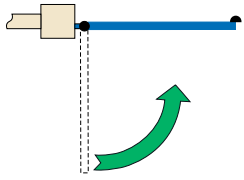


MOTOREDUCTEUR DE GAUCHE – VUE INTERIEURE -

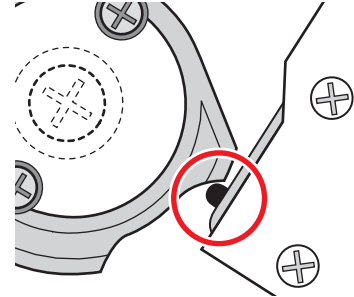
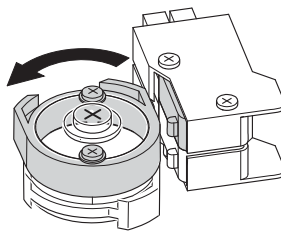
N.B. Le réglage du fin de course en fermeture doit s'effectuer après le réglage du micro en ouverture.

Attention : l'automatisme a le groupe fin de course avec la came supérieure prévue pour un vantail de largeur de 1,20 m jusqu'à 2,20 m.

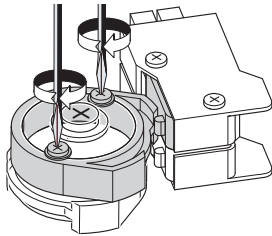
- Avec le motoréducteur débloqué, fermez complètement le vantail du portail.



- Tournez la came supérieure en sens antihoraire jusqu'à ce que l'interrupteur du micro se déclenche.



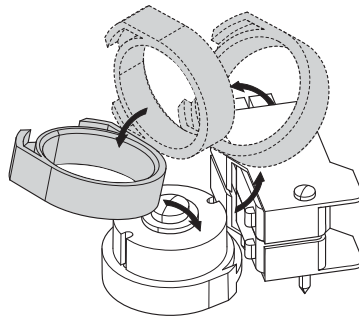
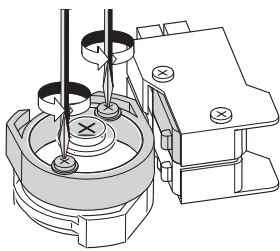
- Fixez la came avec les vis latérales.



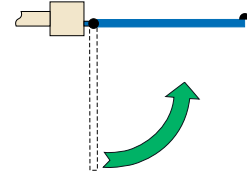
MOTOREDUCTEUR DE GAUCHE – VUE INTERIEURE -

Si le vantail mesure moins de 1,20 mètres, il faut retourner la came supérieure et puis régler le micro.

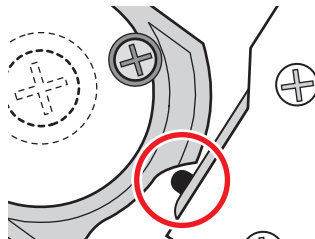
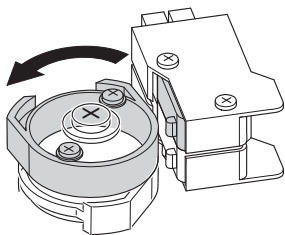
- Enlevez les vis de fixation de la came supérieure et retournez-la.



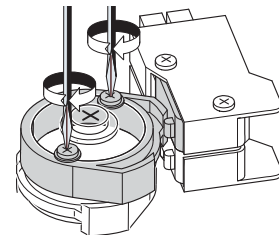
- Avec le motoréducteur débloqué, fermez complètement le vantail du portail.



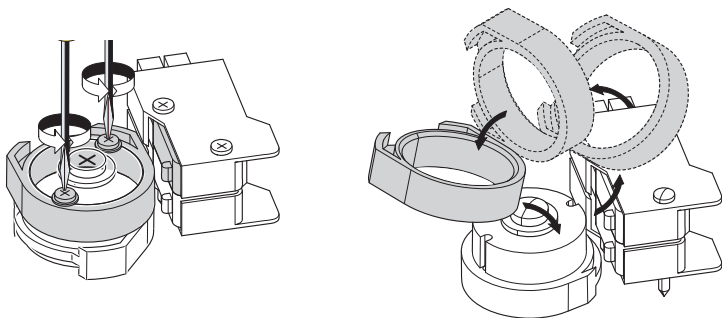
- Tournez la came supérieure dans le sens antihoraire jusqu'à ce que le micro se déclenche.



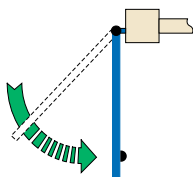
- Fixez la came avec les vis latérales.



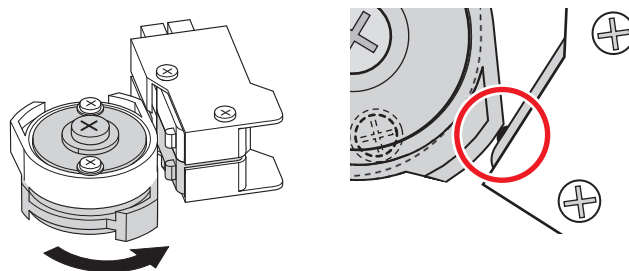
- Enlevez les vis de fixation de la came supérieure et retournez-la.



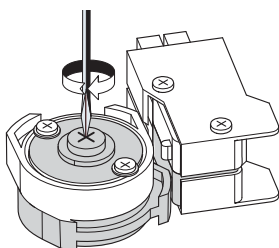
- Avec le motoréducteur débloqué, placez le vantail du portail à 5 cm de l'arrêt d'ouverture.



- Tournez la came inférieure en sens antihoraire, jusqu'à ce que l'interrupteur du micro s'active.



- Fixez la came avec la vis centrale.

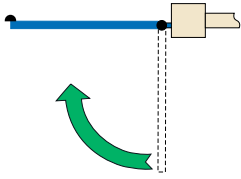


- FIN DE COURSE DE FERMETURE – MOTOREDUCTEUR DE DROITE VUE INTERIEURE

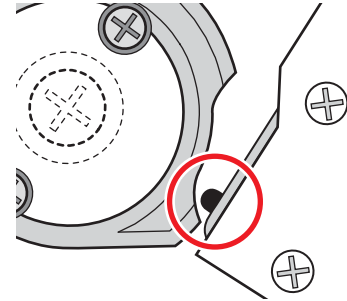
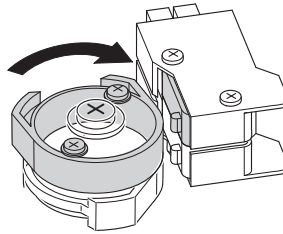
N.B. Réglez toujours d'abord le fin de course d'ouverture et puis celui de fermeture.

Attention : l'automatisme a le groupe fin de course avec la came supérieure prévue pour un vantail de largeur de 1,20 m jusqu'à 2,20 m.

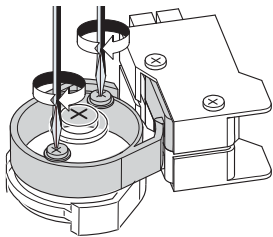
- Avec le motoréducteur débloqué, fermez complètement le vantail du portail.



- Tournez la came supérieure en sens horaire, jusqu'à ce que l'interrupteur du micro se déclenche



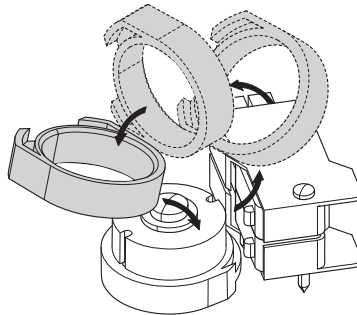
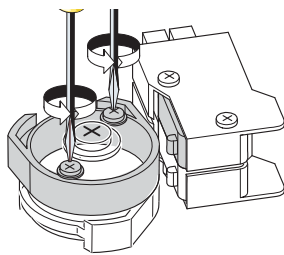
-Fixez la came avec les vis latérales.



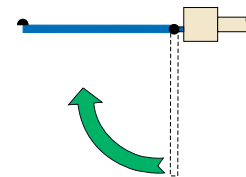
MOTOREDUCTEUR DE DROITE – VUE INTERIEURE -

Si le vantail mesure moins de 1,20 mètres, il faut retourner la came supérieure et puis régler le micro.

- Enlevez les vis de fixation de la came supérieure et retournez-la.

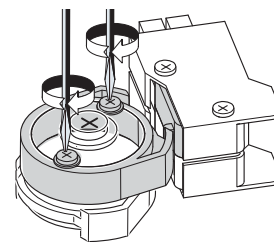
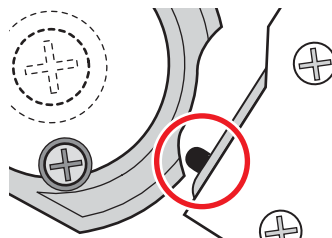
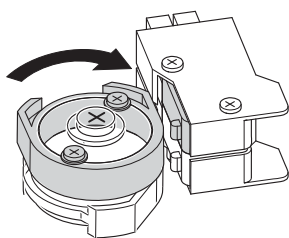


- Avec le motoréducteur débloqué, fermez complètement le vantail du portail.

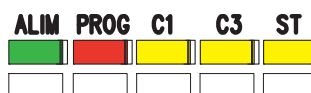
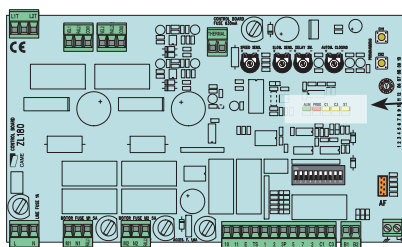


- Tournez la came supérieure en sens horaire, jusqu'à ce que l'interrupteur du micro se déclenche.

- Fixez la came avec les vis latérales.



10 Leds de signalisation

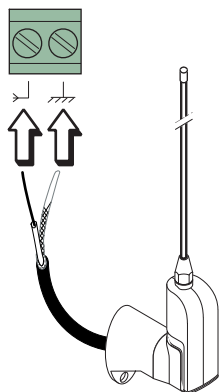


LISTE DES SIGNALISATIONS DES LED DE CONTRÔLE DES DISPOSITIFS DE COMMANDE ET DE SÉCURITÉ:

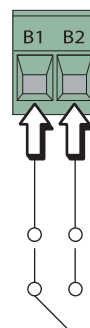
- «ALIM» Led de couleur verte. Normalement allumée.
Elle indique que la carte est alimentée correctement.
- «PROG» Led de couleur rouge. Normalement éteinte.
Pendant l'opération de mise en service du transmetteur, elle s'allume ou clignote. Elle clignote plus rapidement assemblée avec les leds C1/C3/ST;
- «C1» Led de couleur jaune. Normalement éteinte.
Allumée et avec la led PROG clignotante, elle signale la présence d'objets entre les photocellules (connectées sur la fonction RÉOUVERTURE PENDANT LA FERMETURE) ou bien leur absence de fonctionnement.
- «C3» Led de couleur jaune. Normalement éteinte.
Allumé et avec la led PROG clignotante, elle signale la présence d'objets entre les photocellules (connectées sur la fonction STOP PARTIEL) ou bien leur absence de fonctionnement.
- «ST» Led de couleur jaune. Normalement éteinte.
Allumée et avec la led PROG clignotante elle signale l'actionnement du bouton de STOP TOTAL ou bien son absence de fonctionnement.

11 Mise en service de la radiocomande

11.1 - ANTENNE



Relier l'antenne aux bornes spéciales sur la carte avec le câble RG58.

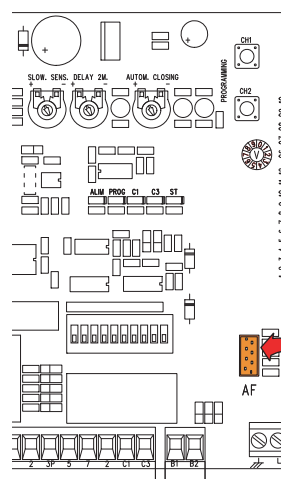


Sortie éventuelle du deuxième canal du récepteur radio (contact N.O.).
Débit du contact: 5 A-24 V DC.
(Voir aussi chap. 6.5)

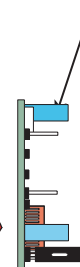
11.2 - CARTE DE RADIOFREQUENCE

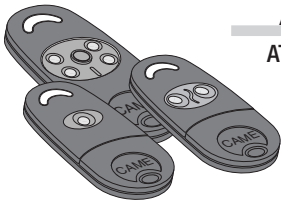
Branchez la carte de radiofréquence sur la carte électronique APRÈS AVOIR COUPÉ LE COURANT (ou débranchez les batteries).

N.B. : La carte électronique reconnaît la carte de radiofréquence seulement quand elle est alimentée.



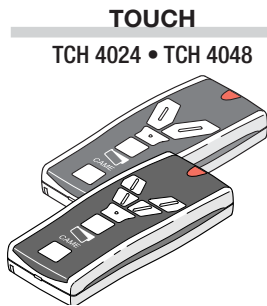
Carte AF



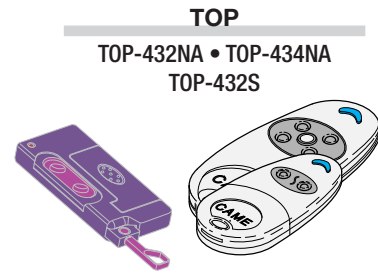


ATOMO
AT01 • AT02
AT04

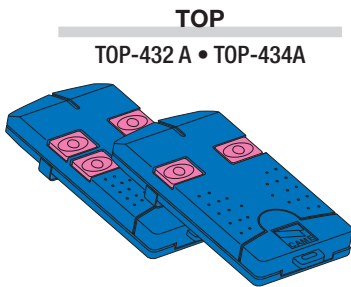
Voir les indications jointes à la carte de
radiofréquence AF43SR



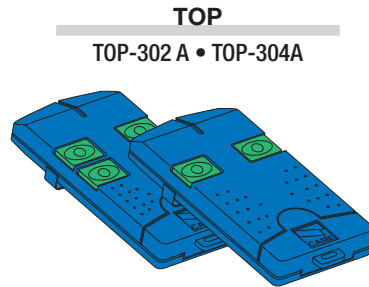
TOUCH
TCH 4024 • TCH 4048



TOP
TOP-432NA • TOP-434NA
TOP-432S

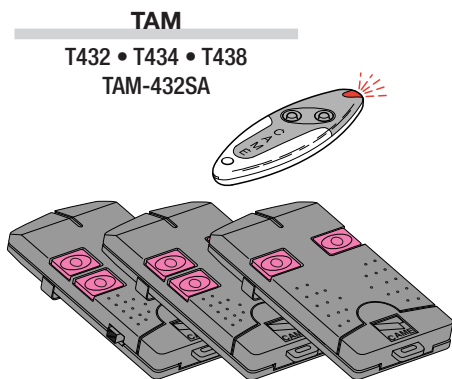


TOP
TOP-432 A • TOP-434A

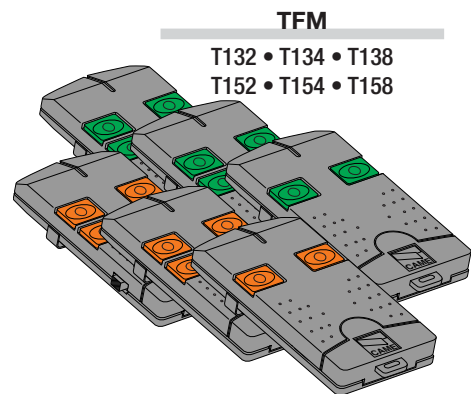


TOP
TOP-302 A • TOP-304A

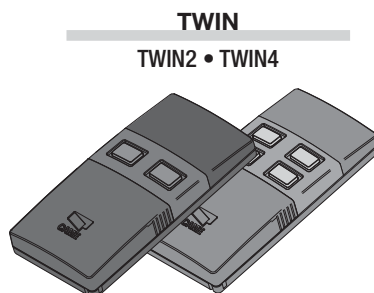
Voir les indications jointes



TAM
T432 • T434 • T438
TAM-432SA



TFM
T132 • T134 • T138
T152 • T154 • T158



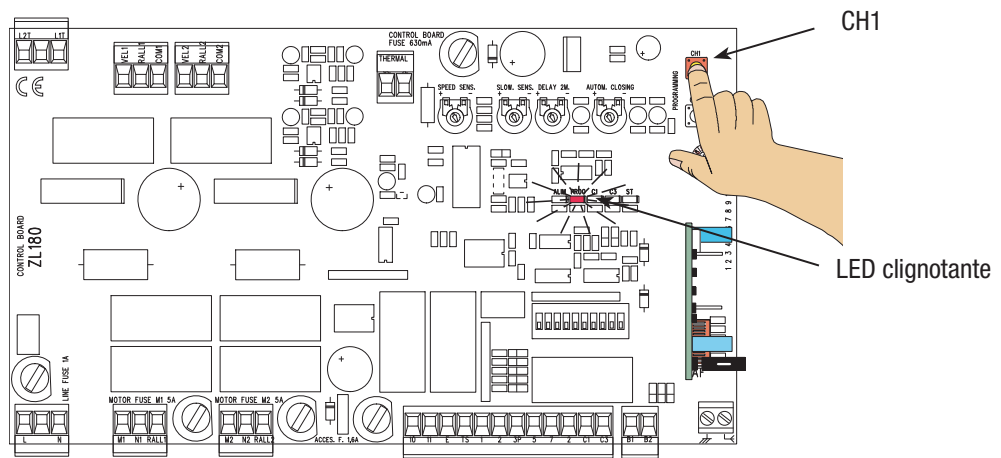
TWIN
TWIN2 • TWIN4

11.4 - MISE EN MÉMOIRE

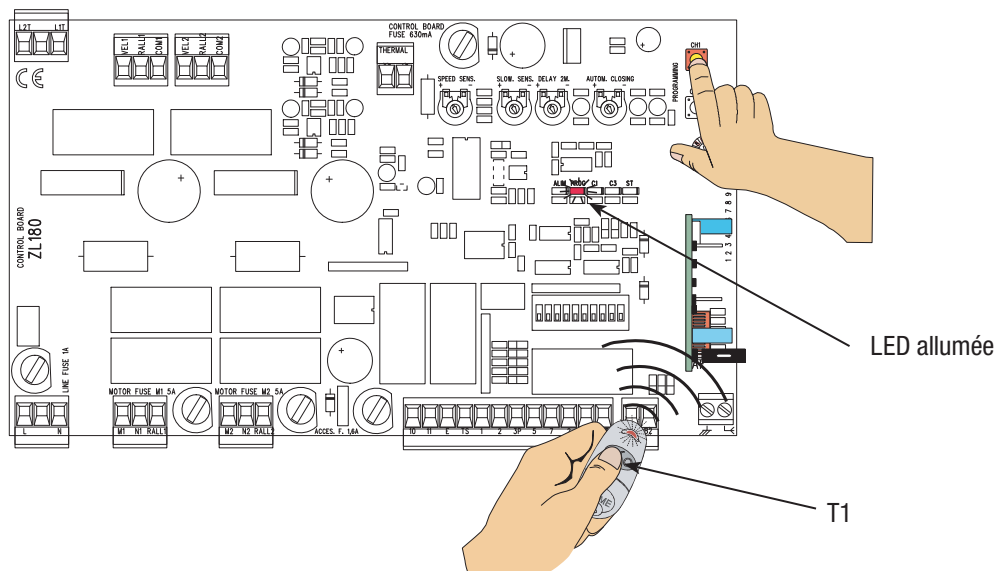
CH1 = Canal pour commandes directes à une fonction de la carte du motoréducteur (commande “ouvre seulement” / “ouvre-ferme-inversion” ou bien “ouvre-stop-ferme-stop”, selon la sélection effectuée sur les dip-switch 2 et 3).

CH2 = Canal pour commande directe à un dispositif accessoire branché sur B1-B2.

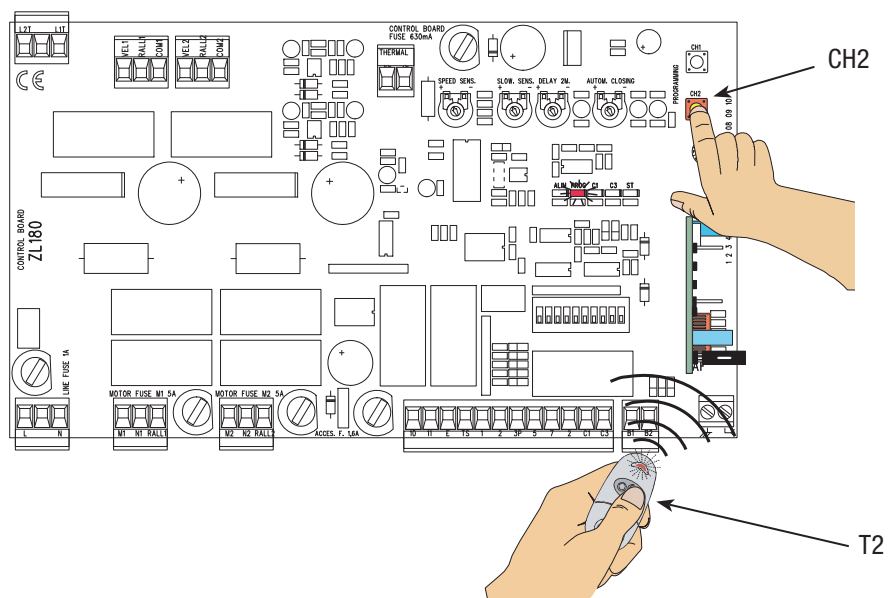
1) Appuyez sans relâcher la touche CH1 sur la carte électronique. La led clignote.



2) Appuyez sur la touche du transmetteur à mémoriser. La led restera allumée pour confirmer que la mise en mémoire a été effectuée.



3) Répétez l'opération en partant du point 1 et 2 pour la touche “CH2” en l’associant à une autre touche du transmetteur.



12 Démolition et élimination



Nos produits sont fabriqués avec différents types de matériaux. La plupart d'entre eux (aluminium, plastique, fer et câbles électriques) sont assimilables aux déchets solides urbains. Ils peuvent donc être recyclés dans un des centres spécialisés pour le ramassage des déchets.



Par contre, les autres composants (cartes électroniques, batteries des radiocommandes, etc.) peuvent contenir des substances polluantes. Il faut donc les confier aux sociétés autorisées chargées du traitement et de l'élimination des déchets.

13 Déclaration de conformité



DECLARATION CE DE CONFORMITE

Aux termes de la Directive Basse Tension 2006/95/CE



CAME Cancelli Automatici S.p.A.

via Martiri della Libertà, 15

31030 Dosson di Casier - Treviso - ITALY

tel (+39) 0422 4940 - fax (+39) 0422 4941

internet: www.came.it - e-mail: info@came.it

AVIS IMPORTANT !

Il est interdit de mettre en service le/les produit/s, objet de cette déclaration, avant de les incorporer à l'installation et/ou de terminer le montage de cette dernière, conformément aux dispositions de la Directive Basse Tension 2006/95/CE

Déclare sous sa responsabilité, que les produits suivants pour l'automatisation de portails et portes de garage, ainsi dénommés: **AEMOIRES DE COMMANDE POUR PORTAILS BATTANTS**

ZL180

... sont conformes aux conditions nécessaires et aux dispositions appropriées, fixées par les Directives suivantes et aux articles applicables des Règlements de référence indiqués ci-après.

2006/95/EC DIRECTIVE BASSE TENSION

2014/30/UE DIRECTIVE COMPATIBILITÉ ELECTROMAGNETIQUE

ADMINISTRATEUR DÉLÉGUÉ

Monsieur Gianni Michielan

EN 60335-1

EN 61000-6-2

EN 60335-2-103

EN 61000-6-3

EN 13241-1

Codice di riferimento per richiedere una copia conforme all'originale: **DDF L FR Z002f**

NOUS AVONS LAISSÉ EXPRES CETTE PAGE BLANCHE

CAME France S.a. 7, Rue Des Haras Z.i. Des Hautes Patures 92737 Nanterre Cedex ☎ (+33) 1 46 13 05 05 📠 (+33) 1 46 13 05 00	FRANCE	GERMANY	CAME Gmbh Kornwestheimer Str. 37 70825 Korntal Munchingen Bei Stuttgart ☎ (+49) 71 5037830 📠 (+49) 71 50378383
CAME Automatismes S.a. 3, Rue Odette Jasse 13015 Marseille ☎ (+33) 4 95 06 33 70 📠 (+33) 4 91 60 69 05	FRANCE	GERMANY	CAME Gmbh Seefeld Akazienstrasse, 9 16356 Seefeld Bei Berlin ☎ (+49) 33 3988390 📠 (+49) 33 39883985
CAME Automatismos S.a. C/Juan De Mariana, N. 17-local 28045 Madrid ☎ (+34) 91 52 85 009 📠 (+34) 91 46 85 442	SPAIN	U.A.E.	CAME Gulf Fze Office No: S10122a2o210 P.O. Box 262853 Jebel Ali Free Zone - Dubai ☎ (+971) 4 8860046 📠 (+971) 4 8860048
CAME United Kingdom Ltd. Unit 3 Orchard Business Park Town Street, Sandiacre Nottingham - Ng10 5bp ☎ (+44) 115 9210430 📠 (+44) 115 9210431	GREAT BRITAIN	RUSSIA	CAME Rus Umc Rus Lic Ul. Otradnaya D. 2b, Str. 2, office 219 127273, Moscow ☎ (+7) 495 739 00 69 📠 (+7) 495 739 00 69 (ext. 226)
CAME Group Benelux S.a. Zoning Ouest 7 7860 Lessines ☎ (+32) 68 333014 📠 (+32) 68 338019	BELGIUM	CHINA	CAME (Shanghai) Automatic Gates Co. Ltd. 1st Floor, Bldg 2, No. 1755, South Hongmei Road Shanghai 200237 ☎ (+86) 021 61255005 📠 (+86) 021 61255007
CAME Americas Automation Lic 11405 NW 122nd St. Medley, FL 33178 ☎ (+1) 305 433 3307 📠 (+1) 305 396 3331	U.S.A	PORTUGAL	CAME Portugal Ucj Portugal Unipessoal Lda Rua Júlio Dinis, N. 825, 2esq 4050 327 Porto ☎ (+351) 915 371 396

Français - Code manuel: 319U17 ver. 1.2 04/2010 © CAME cancelli automatici s.p.a.
 Les données et les indications fournies dans ce manuel d'installation peuvent subir des modifications à tout moment sans avis préalable de la part de CAME cancelli automatici s.p.a. 2

CAME Cancelli Automatici S.p.a.
 Via Martiri Della Libertà, 15
 31030 **Dosson Di Casler** (Tv)
 ☎ (+39) 0422 4940
 📠 (+39) 0422 4941
 Informazioni Commerciali 800 848095

ITALY

ITALY

CAME Sud s.r.l.
 Via F. Imparato, 198
 Centro Mercato 2, Lotto A/7
 80146 **Napoli**
 ☎ (+39) 081 7524455
 📠 (+39) 081 7529190

CAME Service Italia S.r.l.
 Via Della Pace, 28
 31030 **Dosson Di Casler** (Tv)
 ☎ (+39) 0422 383532
 📠 (+39) 0422 490044

ITALY

Assistenza Tecnica 800 295830