

CEF85



S2CEB AUDIO VIDEO BROADCAST

Gamme Tourline

Embases femelles 85 contacts à bague de verrouillage



Ed. 1 06/16 MC



DESCRIPTION

- Embase femelle 85 pts avec bague de verrouillage livrée avec 85 contacts femelles or – réf. **CEF85**
- Embase femelle 85 pts avec bague de verrouillage livrée avec 85 contacts femelles or + capot de protection – réf. **CEF85C**

CARACTERISTIQUES TECHNIQUES

- Cycle d'application mécanique : **2000**
- Indice IP : **IP67**

Nbre de Contacts	Tension Nominale		Rigidité Diélectrique	Tension de claquage
85	700 Vac	500 Vdc	2000 Vac	2800 Vac

CEF85



S2CEB AUDIO VIDEO BROADCAST

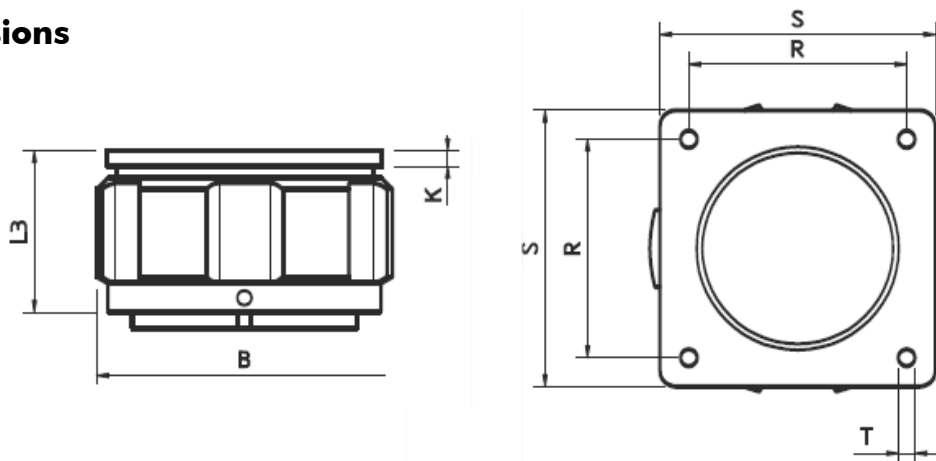
Gamme Tourline

Embases femelles 85 contacts à bague de verrouillage



Ed. 1 06/16 MC

Dimensions



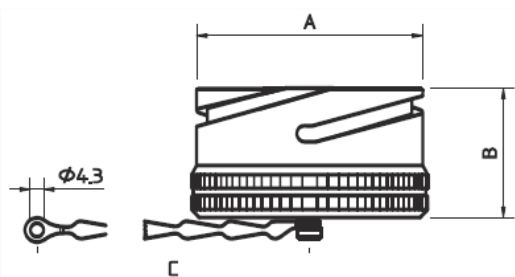
Nbre de contacts	Ø B max.	Ø L3 max.	K ± 0.2	R ± 0.1	S ± 0.3	T H13
85	79.5	45.5	4	55.6	69.8	4.3

Contacts



Genre	Section mm ²	AWG
Femelle	0.15 - 0.60	26 - 20

Capot



Ø A max.	B max.	C mini.
68 mm	36 mm	200 mm



Ce document est confidentiel, et est la propriété de CAE Groupe. CAE Groupe possède un copyright, et le document ne doit pas être copié ou changé sous aucune forme, complètement ou en partie sans permission écrite de CAE Groupe. Les caractéristiques portées sur cette fiche ne sont pas contractuelles, et sont susceptibles d'être modifiées sans préavis.



CEF85



S2CEB 
AUDIO VIDEO BROADCAST



Gamme Tourline

Embases femelles 85 contacts à bague de verrouillage



Ed. 1 06/16 MC

Références

 REF.	Désignation	
CEF85	Embase femelle 85 points	A l'unité
CEF85C	Embase femelle 85 points avec capot	A l'unité



Ce document est confidentiel, et est la propriété de CAE Groupe. CAE Groupe possède un copyright, et le document ne doit pas être copié ou changé sous aucune forme, complètement ou en partie sans permission écrite de CAE Groupe. Les caractéristiques portées sur cette fiche ne sont pas contractuelles, et sont susceptibles d'être modifiées sans préavis.

