

BEAMSPOT 1-DMX FC

04957

DESCRIPTION

Projecteur 15W RGBW, compact et élégant, équipé d'une lentille très étroite de 4°.

CARACTÉRISTIQUES

- Ce projecteur 15W RGBW, compact et élégant, est équipé d'une lentille très étroite de 4°, ce qui en fait un outil très puissant pour toutes sortes d'applications : parfait pour tous types d'effets sur scène, mais aussi pour simplement illuminer des boules à facettes, etc.
- Grâce aux filtres 10° et 45° inclus, cette beauté peut également être utilisée en discothèque, sur un stand d'exposition, etc. (Parfait pour éclairer de petits objets et de petites tables.)
- Six modes DMX différents : de 4 à 7 canaux.
- Fonctionnalité RDM pour faciliter la configuration à distance : Adressage DMX, mode canal,...
- L'affichage OLED permet de parcourir facilement les différents menus de configuration.
- Prêt pour les studios de télévision : pas de ventilateur de refroidissement et taux de rafraîchissement LED de 1 200 Hz sans scintillement.
- Comportement des lampes au choix : lampe halogène (lente) ou diode (rapide)
- Quatre courbes de variation de l'intensité : linéaire, carré, carré inversé, courbe en S
- En cas d'échec DMX, les modes « tout éteint » ou « maintien » resteront disponibles.
- Fonction de verrouillage afin d'empêcher les modifications indésirables de la configuration.
- Réglage de la balance des blancs pour assortir plusieurs projecteurs.
- Les réglages par défaut d'usine et les réglages personnels peuvent être mémorisés/chargés.
- Une télécommande infrarouge est disponible en option.
- Entrées/sorties DMX 3 broches et entrées/sorties Neutrik® PowerCON® pour connexion en série facile.

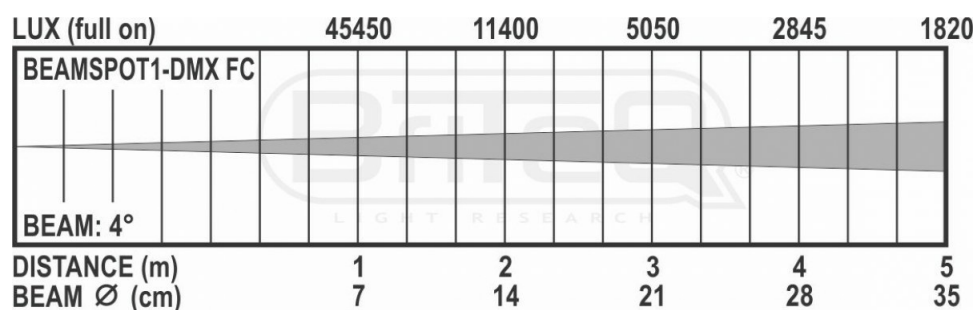
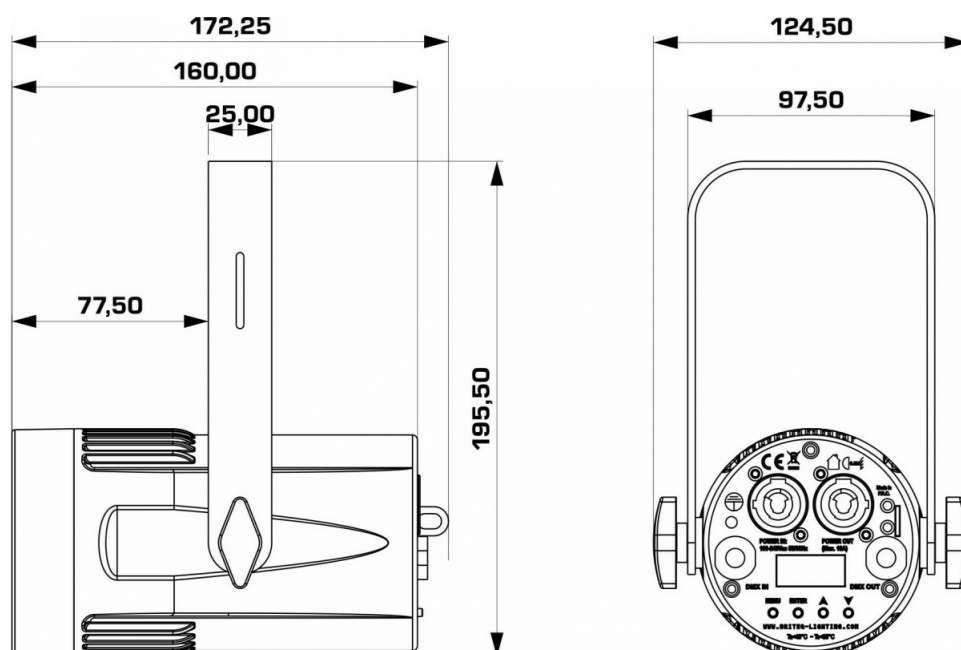


www.briteq-lighting.com | <https://www.facebook.com/Briteq>

Beglec NV has the right to change products and specifications with and without notice. Major as well as minor changes can be involved. This leaflet can contain errors, therefore we advice to consult your local dealer to ensure that actual features and specifications match your requirements. Copyright © 2015 by BEGLEC NV. All rights reserved.

SPECIFICATIONS

Général : Usage	Commercial, DJ & Club, Stage & Rental
Général : Dimensions (cm)	17,2 x 19,6 x 12,5 cm
Général : Poids (kg)	1.23
Général : Alimentation	AC 100 - 240V, 50/60Hz
Général : Etiquette "énergie"	Non
Général : Consommation d'énergie W	15
Général : Couleur	black
Général : Ecran	Non
Général : Fixation	M10
Général : IP rating	indoor
Contrôle : manuelle	oui
Contrôle : Master/Slave	oui
Contrôle : DMX M/E	Non
Contrôle : autonome	automatic, sound, fixed
Contrôle : Type commande a distance inclus	-
Contrôle : Type commande a distance en option	IR-2
Contrôle : programmable	Non
Contrôle : mise à jour du logiciel	oui
Contrôle : canaux dmx maximale	7
Lumière : lamp socket	none
Lumière : Lux	1820 Lux at 5m (beam angle 4°)
Lumière : lumen	275
Lumière : lampe	LED
Lumière : température de couleur min. (K)	-
Lumière : température de couleur max. (K)	-
Lumière : CRI	-
Lumière : couleurs	Rouge, Vert, Blue, Blanc, RGBW
Lumière : mélanger les couleurs	oui
Lumière : gobos fixes	-
Lumière : gobos tournant	-
Lumière : focus	None
Lumière : zoom	Manual
Lumière : iris	Non
Lumière : prisme (# facettes + tournant o/n)	-
Lumière : angle faisceau (°) min.	4
Lumière : angle faisceau (°) max.	45
Lumière : taux de rafraîchissement min. (kHz)	3,6
Lumière : taux de rafraîchissement max. (kHz)	3,6
Connexion : entrée	3 pin XLR, powercon, rdm
Connexion : sortie	3 pin XLR, powercon
Brand	BRITEQ
EANCode	5420025649575
Discontinued	Non



Briteq
LIGHT RESEARCH

www.briteq-lighting.com | <https://www.facebook.com/Briteq>

Beglec NV has the right to change products and specifications with and without notice. Major as well as minor changes can be involved. This leaflet can contain errors, therefore we advice to consult your local dealer to ensure that actual features and specifications match your requirements. Copyright © 2015 by BEGLEC NV. All rights reserved.