

# CHARX PT2C-DC375-5,5MES00P - Câble de charge DC



1531927

<https://www.phoenixcontact.com/fr/produits/1531927>

Veillez tenir compte du fait que les données affichées dans ce document PDF proviennent de notre catalogue en ligne. Vous trouverez les données complètes dans la documentation utilisateur. Nos conditions générales d'utilisation des téléchargements sont applicables.



CHARX connect professional, Câble de charge DC HPC, avec connecteur de charge côté véhicule et extrémité de câble libre, pour la charge en courant continu (DC) des véhicules électriques (VE), prend en charge la mesure à quatre conducteurs, avec capteurs de température analogiques, avec cadre d'enfichage échangeable, avec contacts de puissance DC amovibles, avec contact PP raccordé, CCS type 2, selon CEI 62196-3, 375 A / 1000 V (DC), Logo PHOENIX CONTACT, câble: 5,5 m, noir, droit

## Description du produit

Câble de charge DC, avec connecteur de charge côté véhicule doté d'une extrémité libre, destiné à une charge rapide en courant continu (DC) de véhicules électriques (EV) à prise côté véhicule CCS de type 2, à installer sur des stations de charge dédiées à l'électromobilité (EVSE)

## Avantages

- Gamme de produits complète
- Le bon câble de charge pour chaque application, de l'abri pour voiture au parc de charge
- Chargement HPC ultrarapide jusqu'à 375 kW sans refroidissement par liquide
- Conception robuste et durable des connecteurs pour une grande disponibilité
- Sécurité maximum grâce au système d'étanchéité à 2 chambres pour séparer DC+ et DC-
- Sécurité contre les surchauffes assurée par la mesure de la température sur chaque contact de puissance DC
- La préparation pour la technique de mesure à 4 conducteurs permet une facturation simple et conforme à la législation d'étalonnage
- Maintenance rapide et peu coûteuse grâce à une face active interchangeable, avec contacts de puissance
- Sur demande avec votre logo – pour une image de marque cohérente de votre station de recharge
- Conception et production conformes aux normes de l'industrie automobile IATF 16949 et ISO 9001

## Données commerciales

Référence	1531927
Conditionnement	10 Unité(s)
Commande minimum	10 Unité(s)
Clé de vente	XWBAAD
Product key	XWBAAD
GTIN	4067923001015
Poids par pièce (emballage compris)	18□500 g
Poids par pièce (hors emballage)	18□500 g
Numéro du tarif douanier	85444290
Pays d'origine	PL

# CHARX PT2C-DC375-5,5MES00P - Câble de charge DC



1531927

<https://www.phoenixcontact.com/fr/produits/1531927>

## Caractéristiques techniques

### Propriétés du produit

Type de produit	Câbles de charge DC
Gamme de produits	CHARX connect professional
Application	pour la charge en courant continu (DC) des véhicules électriques (VE) pour l'installation sur les stations de charge pour l'électromobilité
Version	Câble de charge DC HPC avec connecteur de charge côté véhicule et extrémité de câble libre
Equipement	prend en charge la mesure à quatre conducteurs avec capteurs de température analogiques avec cadre d'enfichage échangeable avec contacts de puissance DC amovibles avec contact PP raccordé
Technologie	Combined Charging System
Logo en place	Logo PHOENIX CONTACT
Norme de charge	CCS type 2
Mode charge	Mode 4

### Propriétés électriques

Nature de la transmission de signaux	Modulation d'impulsions en largeur avec communication powerline modulée selon ISO/CEC 15118 / DIN SPEC 70121
Remarque concernant la connectique	Raccordement serti, non séparable
Détrompage	1500 $\Omega$ (entre PE et PP) Contact de signalisation PP raccordé au câble
Surveillance de la température	2x Pt 1000
Type de courant de charge	DC
Puissance de charge	375 kW
Courant de charge	375 A
Type de courant de charge	Mode Boost DC
Puissance de charge	jusqu'à 500 kW (Boost Mode, dépendant des conditions ambiantes. Pour plus de détails, voir les instructions d'installation dans la zone de téléchargement de cet article.)
Courant de charge	jusqu'à 500 A (Boost Mode, dépendant des conditions ambiantes. Pour plus de détails, voir les instructions d'installation dans la zone de téléchargement de cet article.)

#### Contact de puissance

Nombre	3 (PE, DC+, DC-)
Tension de référence	1000 V DC
Courant de référence	375 A (jusqu'à 40 °C)

#### Contact de signalisation

Nombre	2 (CP, PP)
--------	------------

# CHARX PT2C-DC375-5,5MES00P - Câble de charge DC



1531927

<https://www.phoenixcontact.com/fr/produits/1531927>

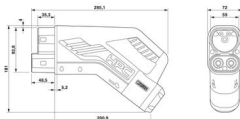
Tension de référence	30 V AC
Courant de référence	2 A

## Capteurs de température (Pt 1000)

Type de capteur	Pt 1000
Normes/Prescriptions	DIN EN 60751
Emplacement de pose	2 capteurs sur les contacts DC
Température de désactivation	90 °C

## Dimensions

### Connecteur de charge côté véhicule

Dessin coté	
Largeur	72 mm
Hauteur	181,1 mm
Profondeur	285,3 mm

## Indications sur les matériaux

Coloris (Boîtiers)	noir (9005)
Coloris (Zone de préhension)	noir (9005)
Coloris (Modèle d'enchâssement)	noir (9005)
Coloris (Câble)	noir (9005)
Matériau (Connecteur de charge côté véhicule)	Plastique
Matériau (Gaine extérieure de câble)	TPE-U
Matériau (Surface des contacts)	Argent
Classe d'inflammabilité selon UL 94	V0 (Modèle d'enchâssement)

## Câble/conducteur

Longueur du câble	5,5 m ±50 mm
Normes/Spécifications relatives aux câbles	CEI 62893-4-1
Certifications relatives aux câbles	VDE-Reg.
Poids de gaine	3360 kg/km
Type	Classe 6
Type de câble	droit
Structure de câble	4 x 55 mm <sup>2</sup> + 1 x 25 mm <sup>2</sup> + 2 x 0,75 mm <sup>2</sup> + 6 x 0,5 mm <sup>2</sup>
Diamètre extérieur du câble	38 mm
Longueur de gaine à dénuder	180 mm ±10 mm
Résistance de la ligne	≤ 0,000355 Ω/m
Rayon de courbure	380 mm ±1 mm (10 x D)

## Propriétés mécaniques

# CHARX PT2C-DC375-5,5MES00P - Câble de charge DC



1531927

<https://www.phoenixcontact.com/fr/produits/1531927>

## Caractéristiques mécaniques

Cycles d'enfichage	> 10000
Force d'enfichage	< 100 N
Force de retrait	< 100 N

## Conditions environnementales et de durée de vie

### Conditions ambiantes

Indice de protection (Connecteur de charge côté véhicule)	IP54 (Branché et opérationnel, l'indice de protection est garanti uniquement si les deux éléments de connexion sont des produits d'origine de Phoenix Contact ou des équivalents conformes aux normes requises.)
Température ambiante (fonctionnement)	-30 °C ... 40 °C max. 55 °C (Réduction du courant nécessaire, tenez compte de la valeur limite de la température de contact DC de 90 °C)
Température ambiante (stockage/transport)	-40 °C ... 80 °C
Altitude	max. 5000 m (au-dessus du niveau de la mer)

## Normes et spécifications

### Normes

Normes/Prescriptions	selon CEI 62196-3
----------------------	-------------------

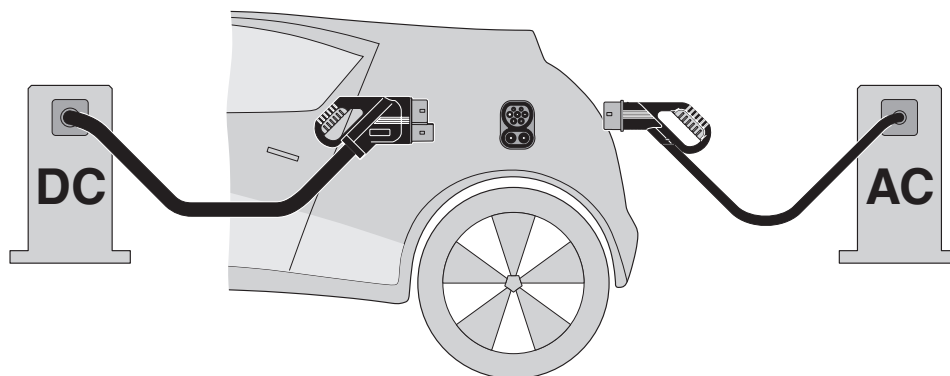
# CHARX PT2C-DC375-5,5MES00P - Câble de charge DC

1531927

<https://www.phoenixcontact.com/fr/produits/1531927>

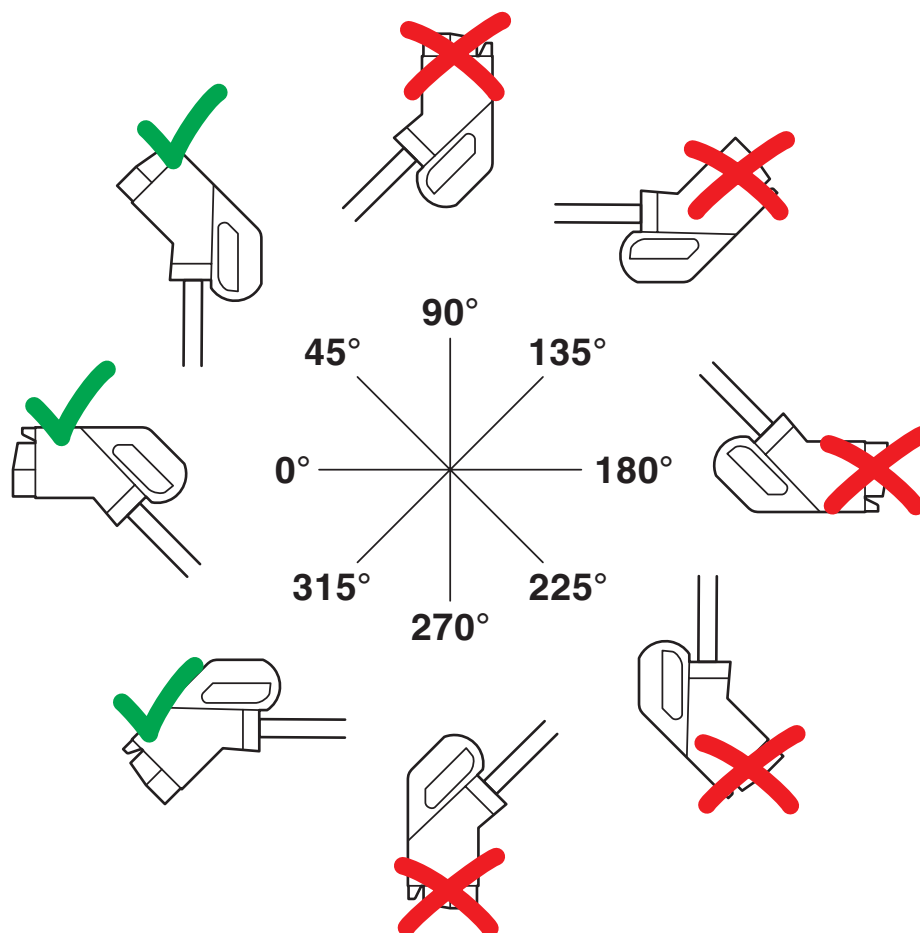
## Dessins

Dessin schématique



Principe du Système de Charge Combiné (CCS) - Système de charge enfichable, conforme à la norme, destiné aux véhicules, compatible à la fois avec la recharge conventionnelle en courant alternatif (CA) et avec la recharge rapide en courant continu (CC). Les deux connecteurs de charge du véhicule conviennent à l'entrée CCS du véhicule.

Dessin schématique

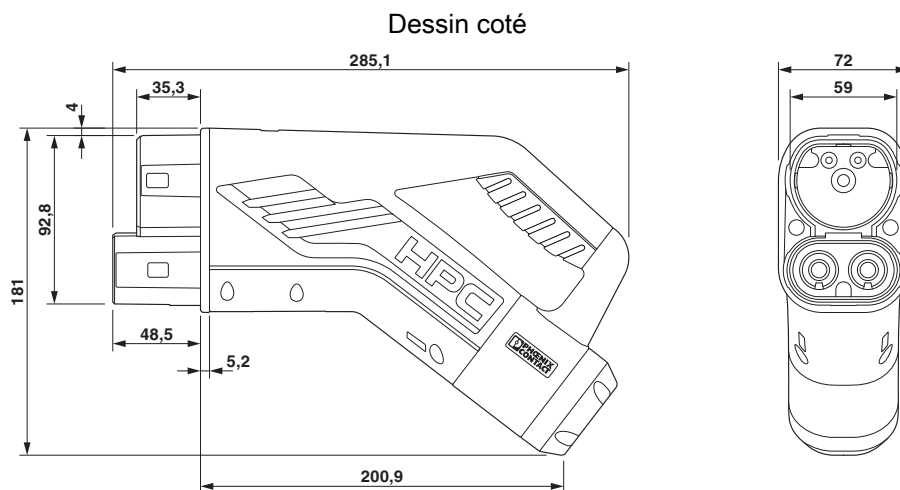


Montez le support du connecteur de charge dans la station de recharge uniquement pour que le consommateur final ne puisse pas brancher le connecteur de charge côté véhicule la tête en bas (90° à 270°). Il est cependant possible d'installer le connecteur tourné vers le haut (45°) ou vers le bas (315°) dans un support de connecteur de charge.

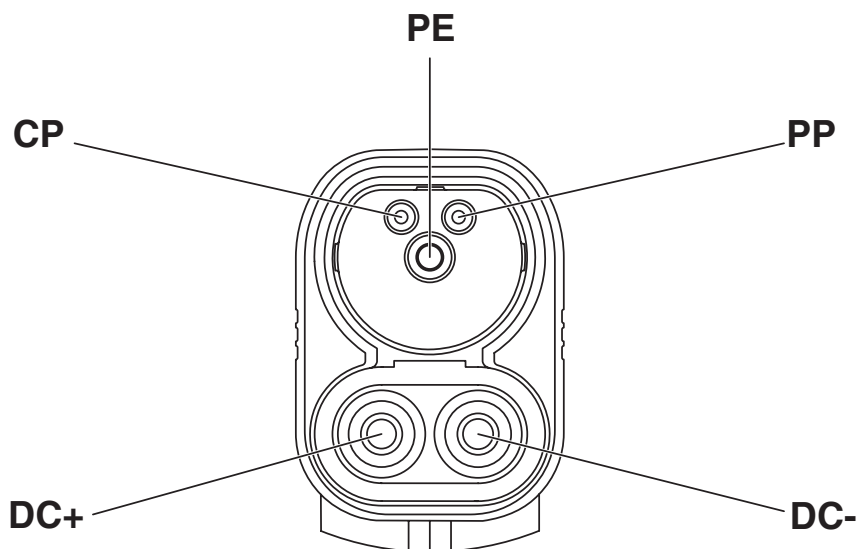
# CHARX PT2C-DC375-5,5MES00P - Câble de charge DC

1531927

<https://www.phoenixcontact.com/fr/produits/1531927>



Dessin schématique



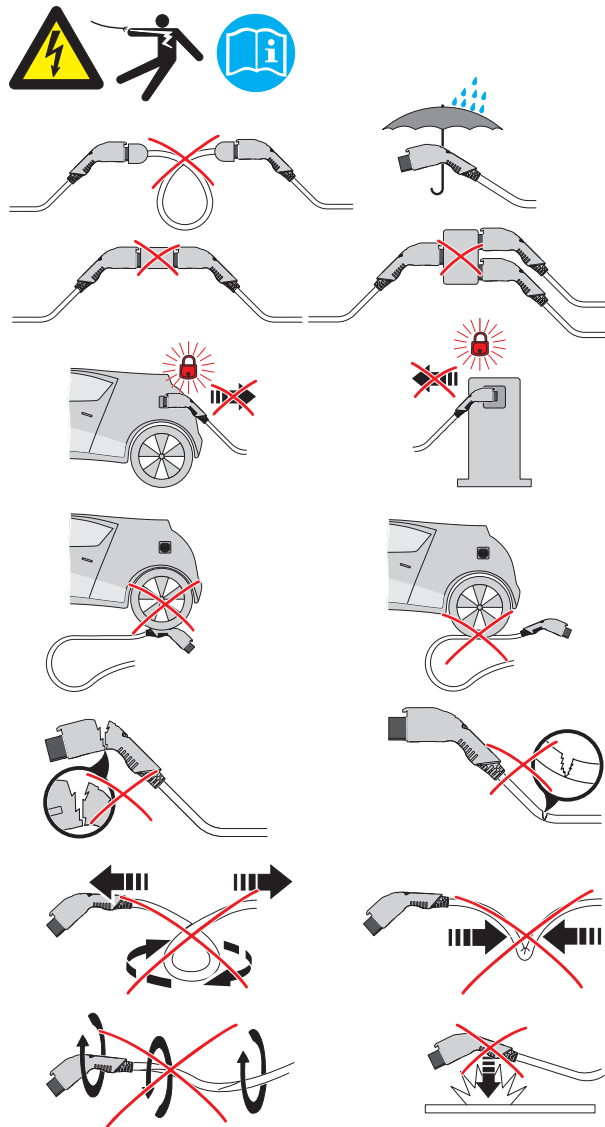
Affectation des broches connecteur de charge de véhicule

# CHARX PT2C-DC375-5,5MES00P - Câble de charge DC

1531927

<https://www.phoenixcontact.com/fr/produits/1531927>

## Dessin schématique



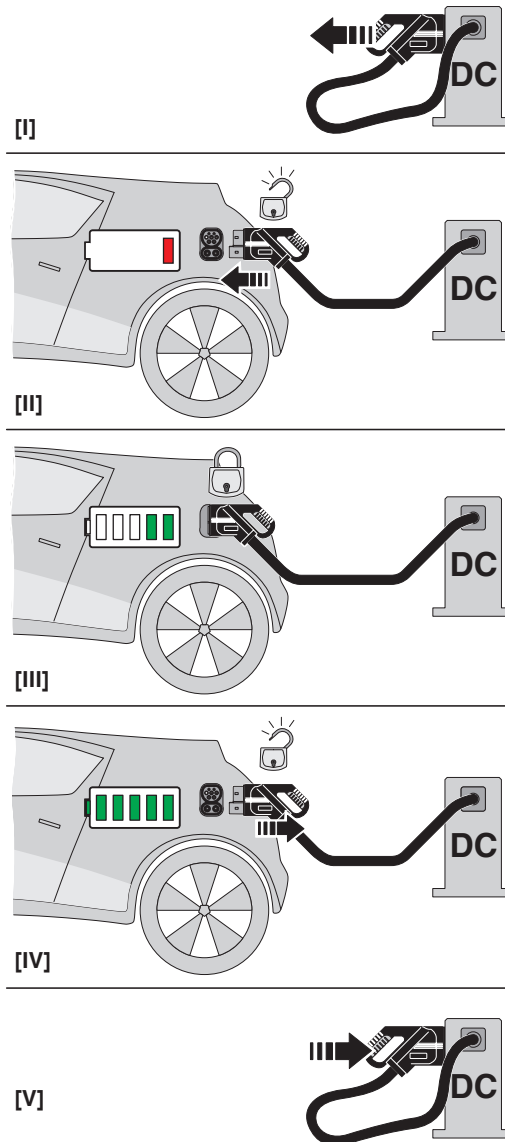
Avertissements concernant l'utilisation

# CHARX PT2C-DC375-5,5MES00P - Câble de charge DC

1531927

<https://www.phoenixcontact.com/fr/produits/1531927>

## Dessin schématique



Notice d'utilisation



# CHARX PT2C-DC375-5,5MES00P - Câble de charge DC



1531927

<https://www.phoenixcontact.com/fr/produits/1531927>

## Classifications

### ECLASS

ECLASS-11.0	27144705
ECLASS-12.0	27144705
ECLASS-13.0	27144705

### ETIM

ETIM 9.0	EC002897
----------	----------

# CHARX PT2C-DC375-5,5MES00P - Câble de charge DC



1531927

<https://www.phoenixcontact.com/fr/produits/1531927>

## Conformité environnementale

China RoHS

Période d'utilisation conforme (EFUP) : 10 ans ;

Vous trouverez des informations sur les substances dangereuses dans la déclaration du fabricant dans l'onglet « Téléchargements »

# CHARX PT2C-DC375-5,5MES00P - Câble de charge DC



1531927

<https://www.phoenixcontact.com/fr/produits/1531927>

## Accessoires

### G-INS-M63-L68L-PNES-GY - Presse-étoupe

1411130

<https://www.phoenixcontact.com/fr/produits/1411130>



Presse-étoupe, matériau du raccordement vissé: PA, diamètre extérieur du câble 34 mm ... 44 mm, blindage: non, filetage de raccordement: M63 x 1,5, coloris: gris argent RAL 7001

### G-INS-M63-L68N-NNES-S - Presse-étoupe

1411169

<https://www.phoenixcontact.com/fr/produits/1411169>



Presse-étoupe, matériau du raccordement vissé: Laiton, nickelé, diamètre extérieur du câble 34 mm ... 44 mm, blindage: non, filetage de raccordement: M63 x 1,5, coloris: argenté, avec joint torique

Phoenix Contact 2024 © - Tous droits réservés

<https://www.phoenixcontact.com>

PHOENIX CONTACT SAS

52 Boulevard de Beaubourg Emerainville

77436 Marne La Vallée Cedex 2 France

+33 (0) 1 60 17 98 98

[documentation@phoenixcontact.fr](mailto:documentation@phoenixcontact.fr)