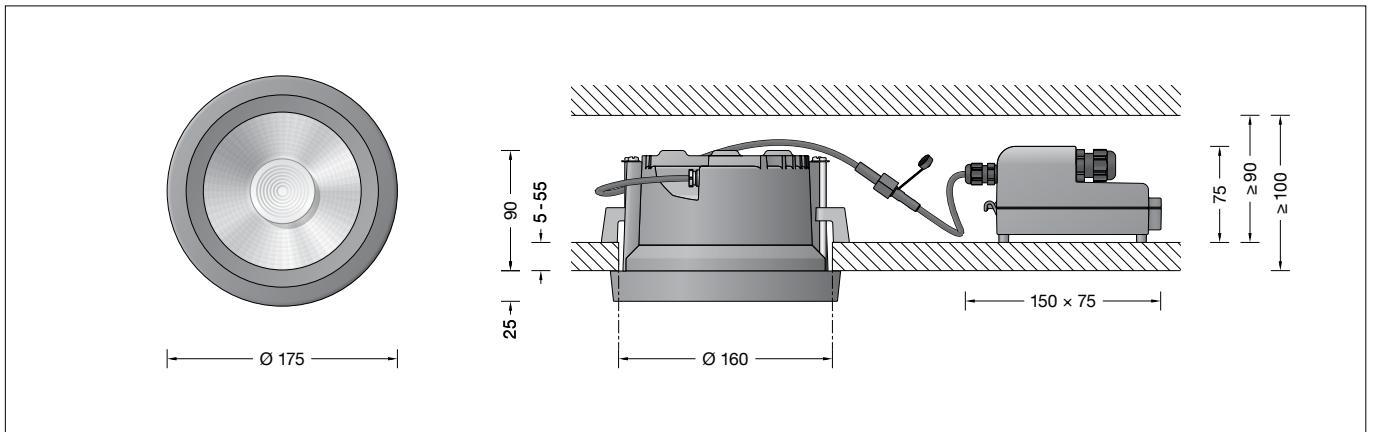


**BEGA****24 239**

Deckeneinbau-Tiefstrahler  
 Recessed ceiling downlight  
 Plafonnier-spot à encastrer



## Gebrauchsanweisung

### Anwendung

Deckeneinbau-Tiefstrahler mit externem, DALI-steuerbaren Netzteil für den Einbau in Betondecken oder Zwischendecken im Innen- oder Außenbereich.  
 Mit symmetrisch-bündelnder Lichtstärkeverteilung.

### Produktbeschreibung

Leuchte besteht aus Aluminiumguss, Aluminium und Edelstahl  
 Beschichtungstechnologie BEGA Unidure®  
 Abschlussring aus Aluminiumguss  
 Sicherheitsglas klar  
 Optische Silikonlinse · BEGA Hybrid Optics®  
 Reflektoroberfläche Reinstaluminium  
 Leuchtgehäuse mit 2 Befestigungskrallen und Führungsschrauben  
 Einbauöffnung  $\varnothing$  160 mm  
 Erforderliche Einbautiefe 100 mm  
 Externes Anschlussgehäuse besteht aus glasfaserverstärktem Kunststoff (Polyamid)  
 220-240 V  $\sim$  0/50-60 Hz  
 2 Leitungsverschraubungen mit Zugentlastung zur Durchverdrahtung der Netzanschlussleitung von  $\varnothing$  4–10 mm, max.  $5 \times 1,5^{\square}$   
 Anschlussklemmen 2,5 $^{\square}$   
 0,7 m Verbindungsleitung mit Stecker zwischen Leuchte und Netzteil  
 Schutzklasse II  $\square$   
 Schutzart IP 65  
 Staubdicht und Schutz gegen Strahlwasser  
 Schlagfestigkeit IK07  
 Schutz gegen mechanische Schläge < 2 Joule  
 – Sicherheitszeichen  
 – Konformitätszeichen  
 Gewicht: 1,6 kg  
 Dieses Produkt enthält Lichtquellen der Energieeffizienzklassen D

## Instructions for use

### Application

Recessed ceiling downlight with external DALI controllable power supply unit for installation in concrete ceilings or suspended ceilings indoors and outdoors.  
 With symmetrical narrow beam light distribution.

### Product description

Luminaire made of aluminium alloy, aluminium and stainless steel  
 BEGA Unidure® coating technology  
 Cover ring aluminium alloy  
 Clear safety glass  
 Optical silicone lens · BEGA Hybrid Optics®  
 Reflector surface made of pure aluminium  
 Luminaire housing with 2 fixing claws and guide screws  
 Recessed opening  $\varnothing$  160 mm  
 Required installation depth 100 mm  
 The external connection housing is made of glass fibre reinforced synthetic material (polyamide)  
 220-240 V  $\sim$  0/50-60 Hz  
 2 screw cable glands with strain relief for through-wiring power connecting cable  $\varnothing$  4–10 mm, max.  $5 \times 1,5^{\square}$   
 Connecting terminals 2,5 $^{\square}$   
 0,7 m connection cable with plug between the luminaire and the power supply unit  
 Safety class II  $\square$   
 Protection class IP 65  
 Dust-tight and protection against water jets  
 Impact strength IK07  
 Protection against mechanical impacts < 2 joule  
 – Safety mark  
 – Conformity mark  
 Weight: 1.6 kg  
 This product contains light sources of energy efficiency classes D

## Fiche d'utilisation

### Utilisation

Plafonniers encastrés-spots encastrés avec bloc d'alimentation externe pour pilotage DALI pour installation dans des plafonds en béton ou dans des faux-plafonds en intérieur ou en extérieur.  
 À répartition lumineuse symétrique-intensive.

### Description du produit

Luminaire fabriqué en fonderie d'aluminium, aluminium et acier inoxydable  
 Technologie de revêtement BEGA Unidure®  
 Anneau en fonderie d'aluminium  
 Verre de sécurité clair  
 Lentille optique en silicone  
 BEGA Hybrid Optics®  
 Finition du réflecteur aluminium extra-pur  
 Boîtier de montage avec 2 griffes de fixation et vis de guidage  
 Réservation  $\varnothing$  160 mm  
 Profondeur d'encastrement requise 100 mm  
 La boîte de connexion externe est composée de matière synthétique renforcée à la fibre de verre (polyamide)  
 220-240 V  $\sim$  0/50-60 Hz  
 2 presse-étoupes avec décharge de traction pour branchement en dérivation du câble de raccordement réseau de  $\varnothing$  4–10 mm, max.  $5 \times 1,5^{\square}$   
 Bornier 2,5 $^{\square}$   
 Câble de raccordement 0,7 m avec fiche entre le luminaire et le bloc d'alimentation  
 Classe de protection II  $\square$   
 Degré de protection IP 65  
 Etanche à la poussière et protégé contre les jets d'eau  
 Résistance aux chocs mécaniques IK07  
 Protection contre les chocs mécaniques < 2 joules  
 – Sigle de sécurité  
 – Sigle de conformité  
 Poids: 1,6 kg  
 Ce produit contient des sources lumineuses de classe d'efficacité énergétique D

### Überspannungsschutz

Die in der Leuchte verbauten elektronischen Komponenten sind nach DIN EN 61547 gegen Überspannung geschützt.  
Um einen zusätzlichen Schutz z. B. vor Transienten etc. zu erreichen, empfehlen wir separate Überspannungsschutzkomponenten. Sie finden diese auf unserer Website unter [www.bega.com](http://www.bega.com).

### Sicherheit

Für die Installation und für den Betrieb dieser Leuchte sind die nationalen Sicherheitsvorschriften zu beachten. Die Montage und Inbetriebnahme darf nur durch eine Elektrofachkraft erfolgen. Der Hersteller übernimmt keine Haftung für Schäden, die durch unsachgemäßen Einsatz oder Montage entstehen. Werden nachträglich Änderungen an der Leuchte vorgenommen, so gilt derjenige als Hersteller, der diese Änderungen vornimmt.

### Leuchtmittel

Modul-Anschlussleistung	24,1 W
Leuchten-Anschlussleistung	28 W
Bemessungstemperatur	$t_a = 25\text{ °C}$
Umgebungstemperatur	$t_{a\text{ max}} = 25\text{ °C}$

#### 24 239 K3

Modul-Bezeichnung	LED-0800/830
Farbtemperatur	3000 K
Farbwiedergabeindex	CRI >80
Modul-Lichtstrom	3910 lm
Leuchten-Lichtstrom	2893 lm
Leuchten-Lichtausbeute	103,3 lm/W

#### 24 239 K4

Modul-Bezeichnung	LED-0800/840
Farbtemperatur	4000 K
Farbwiedergabeindex	CRI >80
Modul-Lichtstrom	4010 lm
Leuchten-Lichtstrom	2967 lm
Leuchten-Lichtausbeute	106 lm/W

### Lichttechnik

Halbstrahlwinkel 14°

### Overvoltage protection

The electronic components installed in the luminaire are protected against overvoltage in accordance with DIN EN 61547.  
To achieve an additional protection against e. g. transients, etc. we recommend separate overvoltage protection components. You can find them on our website at [www.bega.com](http://www.bega.com).

### Safety

The installation and operation of this luminaire are subject to national safety regulations. Installation and commissioning may only be carried out by a qualified electrician. The manufacturer accepts no liability for damage caused by improper use or installation. If subsequent modifications are made to the luminaire, the person responsible for these modifications shall be considered the manufacturer.

### Lamp

Module connected wattage	24.1 W
Luminaire connected wattage	28 W
Rated temperature	$t_a = 25\text{ °C}$
Ambient temperature	$t_{a\text{ max}} = 25\text{ °C}$

#### 24 239 K3

Module designation	LED-0800/830
Colour temperature	3000 K
Colour rendering index	CRI >80
Module luminous flux	3910 lm
Luminaire luminous flux	2893 lm
Luminaire luminous efficiency	103,3 lm/W

#### 24 239 K4

Module designation	LED-0800/840
Colour temperature	4000 K
Colour rendering index	CRI >80
Module luminous flux	4010 lm
Luminaire luminous flux	2967 lm
Luminaire luminous efficiency	106 lm/W

### Lighting technology

Half beam angle 14°

### Protection contre les surtensions

Les composants électroniques installés dans le luminaire sont protégés contre la surtension conformément à la norme DIN EN 61547.  
Pour obtenir une protection supplémentaire contre la surtension, les tensions transitoires etc., nous proposons des composants de protection séparés. Vous les trouverez sur notre site web [www.bega.com](http://www.bega.com).

### Sécurité

Pour l'installation et l'utilisation de ce luminaire, respecter les normes de sécurité nationales. L'installation et la mise en service ne doivent être effectuées que par un électricien agréé. Le fabricant décline toute responsabilité pour tout dommage résultant d'une mise en œuvre ou d'une installation inappropriée du produit. Si des modifications sont apportées ultérieurement au luminaire, l'intervenant sera considéré comme étant le fabricant.

### Lampe

Puissance raccordée du module	24,1 W
Puissance raccordée du luminaire	28 W
Température de référence	$t_a = 25\text{ °C}$
Température d'ambiance	$t_{a\text{ max}} = 25\text{ °C}$

#### 24 239 K3

Désignation du module	LED-0800/830
Température de couleur	3000 K
Indice de rendu des couleurs	CRI >80
Flux lumineux du module	3910 lm
Flux lumineux du luminaire	2893 lm
Rendement lum. d'un luminaire	103,3 lm/W

#### 24 239 K4

Désignation du module	LED-0800/840
Température de couleur	4000 K
Indice de rendu des couleurs	CRI >80
Flux lumineux du module	4010 lm
Flux lumineux du luminaire	2967 lm
Rendement lum. d'un luminaire	106 lm/W

### Technique d'éclairage

Angle de diffusion à demi-intensité 14°

## Montage

**LED-Leuchtengehäuse und externes LED-Netzteil dürfen nicht durch wärmedämmende Stoffe abgedeckt werden.**

### Einbau in Betondecken:

Für die Aufnahme von Leuchte und externem Netzteil empfehlen wir die Verwendung des Einbaugesäßes **10 442**.

### Einbau in Zwischendecken:

Es ist eine Einbauöffnung von  $\varnothing$  160 mm und eine Einbautiefe von mindestens 100 mm erforderlich.

Das externe Netzteil benötigt oberhalb der Decke einen Freiraum von mindestens 90 mm (siehe Skizze).

Die Krallen greifen hinter die Deckenverkleidung. Die Mindeststärke der Deckenverkleidung beträgt 5 mm.

Bei geringerer Stärke, sowie beim Einbau in Gipskartondecken, muss die Deckenverkleidung rückseitig im Bereich der Krallen verstärkt werden.

Stecker der Leuchte in die Kupplung der Verbindungsleitung vom externen Netzteil einstecken und handfest verschrauben.

Externes LED-Netzteil sowie Leuchtengehäuse in die Deckenöffnung schieben.

Führungsschrauben anziehen.

Beim Anziehen müssen die Befestigungskralen auf die Zwischendecke schwenken. Leuchte wird festgesetzt.

Bei Linksdrehung schwenken die Befestigungskralen zurück. Die Leuchte kann dann aus der Einbauöffnung wieder entnommen werden.

## Installation

**Luminaire housing and external LED power supply unit must not be covered by any heat insulating materials.**

### Installation in concrete ceilings:

To accommodate the luminaire and the external power supply unit we recommend using the installation housing **10 442**.

### Installation in suspended ceilings:

A recessed opening of  $\varnothing$  160 mm with a minimum installation depth of 100 mm is required.

The external power supply unit requires a minimum of 90 mm clearance above the ceiling (see drawing).

The claws grip behind the ceiling cladding.

The minimum thickness of the ceiling cladding is 5 mm.

If the thickness is less, and if installation is to be effected in plasterboard ceilings, the back of the ceiling cladding must be reinforced in the region of the claws.

Insert the plug of the luminaires into the coupling of the connection cable on the external power supply unit and screw-in hand-tight.

Slide the external LED power supply unit and luminaire housing into the ceiling opening.

Tighten the guide screws.

When tightening, the mounting claws should swivel onto the suspended ceiling. The luminaire is fixed in place.

When turning the screws anti-clockwise, the mounting claws swivel back. The luminaire can then be removed from the recessed opening.

## Installation

**L'armature et le bloc d'alimentation LED externe ne doivent pas être recouverts de matériaux d'isolation.**

### Installation dans les plafonds en béton :

Nous conseillons d'utiliser le boîtier d'encastrement pour installer le luminaire et le bloc d'alimentation externe **10 442**.

### Installation dans les faux-plafonds :

Une réservation de  $\varnothing$  160 mm et une profondeur d'encastrement minimale de 100 mm sont nécessaires.

Le bloc d'alimentation externe requiert un dégagement minimum de 90 mm au-dessus du plafond (voir schéma).

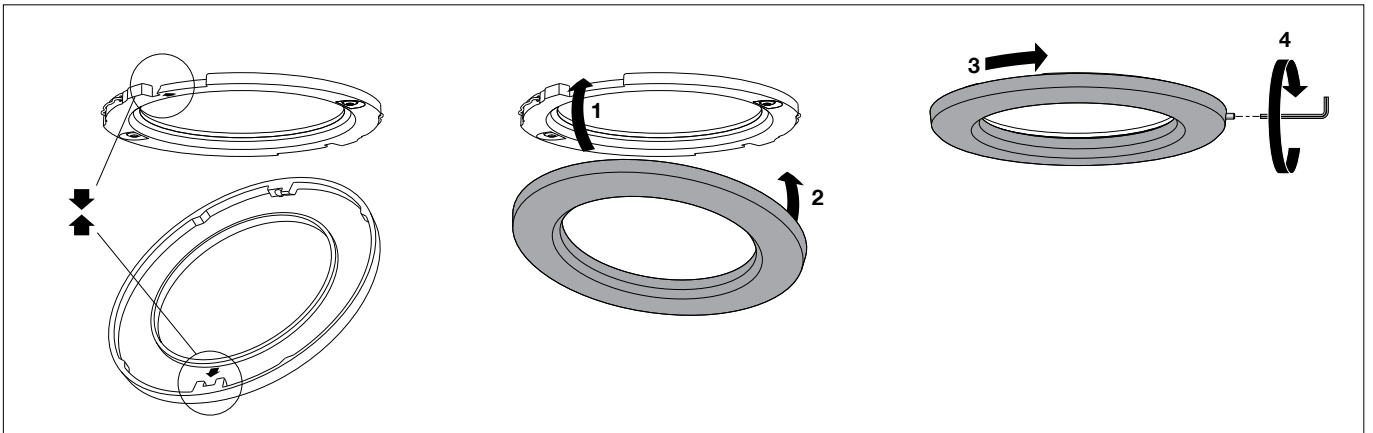
Les griffes se bloquent à l'arrière du revêtement de plafond. L'épaisseur minimale du revêtement de plafond est de 5 mm.

Pour les épaisseurs moindres ainsi que pour une installation en plafonds en plaques de plâtre, l'arrière du revêtement de plafond doit être renforcé au niveau des griffes.

Brancher la fiche du luminaire dans le coupleur du câble de raccordement du bloc d'alimentation externe et visser fermement.

Glissez le bloc d'alimentation LED externe et le boîtier du luminaire dans l'ouverture du plafond. Serrez les vis de guidage.

Lors du serrage, les griffes de fixation doivent pivoter sur le faux plafond. Le luminaire se fixe. Si vous les tournez vers la gauche, les griffes de fixation pivotent dans la position initiale. Le luminaire peut alors être retiré de la réservation.



Beiliegenden Abschlussring (wie in der Skizze dargestellt) aufsetzen und rechtsherum drehen. Seitliche Sicherungsschraube (SW 1,5) eindrehen.

Install enclosed end ring (as displayed in the sketch) and screw it in by turning it clockwise. Screw in lateral locking screw (wrench size 1.5).

Mettre en place l'anneau de finition joint (voir schéma) le tourner vers la droite. Serrer la vis de blocage (taille de clé 1,5) latérale.

## Reinigung · Pflege

Leuchte regelmäßig mit lösungsmittelfreien Reinigungsmitteln von Schmutz und Ablagerungen säubern. Dafür keinen Hochdruckreiniger verwenden.

## Cleaning · Maintenance

Clean luminaire regularly with solvent-free cleansers from dirt and deposits. Do not use high pressure cleaners.

## Nettoyage · Entretien

Nettoyer régulièrement le luminaire et le débarrasser des dépôts et des souillures. Ne pas utiliser de nettoyeur haute pression.

## Bitte beachten Sie:

Den im Leuchtengehäuse befindlichen Trockenmittelbeutel nicht entfernen. Er dient zur Aufnahme von Restfeuchtigkeit.

## Please note:

Do not remove the desiccant bag from the luminaire housing. It is needed to remove residual moisture.

## Attention :

Ne pas retirer le sachet de dessiccant présent dans l'armature du luminaire. Il sert à absorber l'humidité résiduelle.

### Austausch des LED-Moduls

Die Bezeichnung des LED-Moduls ist auf einem Etikett in der Leuchte vermerkt.

BEGA Ersatzmodule entsprechen in Lichtfarbe und Lichtleistung den ursprünglich verbauten Modulen.

Der Austausch kann mit handelsüblichem Werkzeug durch qualifizierte Personen erfolgen.

Anlage spannungsfrei schalten.

LED sind hochwertige elektronische Bauteile! Bitte vermeiden Sie während des Auswechselns eine direkte Berührung der LED-Lichtaustrittsfläche mit den Händen.

Senkschrauben lösen und Abschlussring abnehmen.

Senkschrauben (Torxantrieb T20) lösen und Glashaltering mit Glas, Dichtung und Reflektor herausnehmen.

LED-Modul austauschen. Bitte beachten Sie die Montageanleitung des LED-Moduls.

Glas mit Dichtung und Reflektor so in das Leuchtgehäuse einsetzen, dass die mattierte Seite innen liegt.

Glashaltering befestigen.

Abschlussring aufsetzen und Senkschrauben gleichmäßig fest anziehen.

### Replacing the LED module

The designation of the LED module is noted on a label in the luminaire.

The light colour and light output of BEGA replacement modules correspond to those of the modules originally fitted.

The module can be replaced by qualified persons using standard tools.

Disconnect the system.

LED are high-quality electronic components! Please avoid touching the light output opening of the LED directly during relamping.

Undo countersunk screws and remove end ring.

Undo counter sunk screws (torx drive T20) and disassemble glass holding ring with glass, gasket and reflector.

Replace LED module. Please follow the installation instructions for the LED module.

Place glass with gasket and reflector into the luminaire housing so that the matt surface is inside the housing.

Insert glass retaining ring and fix it.

Install end ring and tighten firmly countersunk screws.

### Remplacement du module LED

La désignation du module LED est inscrite sur une étiquette collée dans le luminaire.

Les modules de rechange BEGA correspondent aux modules d'origine en termes de couleur de lumière et de flux lumineux. Le module LED peut être remplacé par une personne qualifiée à l'aide d'outils courants.

Travailler hors tension.

Les LED sont des composants électroniques de haute qualité!

Eviter de toucher la surface de diffusion des LED avec les doigts pendant le remplacement.

Desserrer les vis à tête fraisée et retirer l'anneau de finition avec le verre de sécurité et le réflecteur.

Desserrer les vis à tête fraisée (torx T20) et démonter l'anneau.

Remplacer le module LED. Respecter la fiche d'utilisation du module LED.

Poser le verre avec le joint et le réflecteur dans le boîtier du luminaire de telle sorte que le côté mat soit à l'intérieur.

Poser et fixer l'anneau de fixation.

Poser l'anneau de finition et serrer fermement en croix, les vis à tête fraisée.

### Ergänzungsteile

**10442** Einbaugehäuse

Es gibt dazu eine gesonderte Gebrauchsanweisung.

### Accessories

**10442** Installation housing

A separate instructions for use can be provided upon request.

### Accessoires

**10442** Boîtier d'encastrement

Une fiche d'utilisation pour ce boîtier est disponible.

### Ersatzteile

Ersatzglas	14 000 852
Silikonlinse	15 000 500 .A
LED-Netzteil	DEV-0366/700
LED-Modul 3000 K	LED-0800/830
LED-Modul 4000 K	LED-0800/840
Reflektor	76 001 610
Dichtung Glas	83 001 884

### Spares

Spare glass	14 000 852
Silicone lens	15 000 500 .A
LED power supply unit	DEV-0366/700
LED module 3000 K	LED-0800/830
LED module 4000 K	LED-0800/840
Reflector	76 001 610
Gasket glass	83 001 884

### Pièces de rechange

Verre de rechange	14 000 852
Lentille en silicone	15 000 500 .A
Bloc d'alimentation LED	DEV-0366/700
Module LED 3000 K	LED-0800/830
Module LED 4000 K	LED-0800/840
Réflecteur	76 001 610
Joint du verre	83 001 884