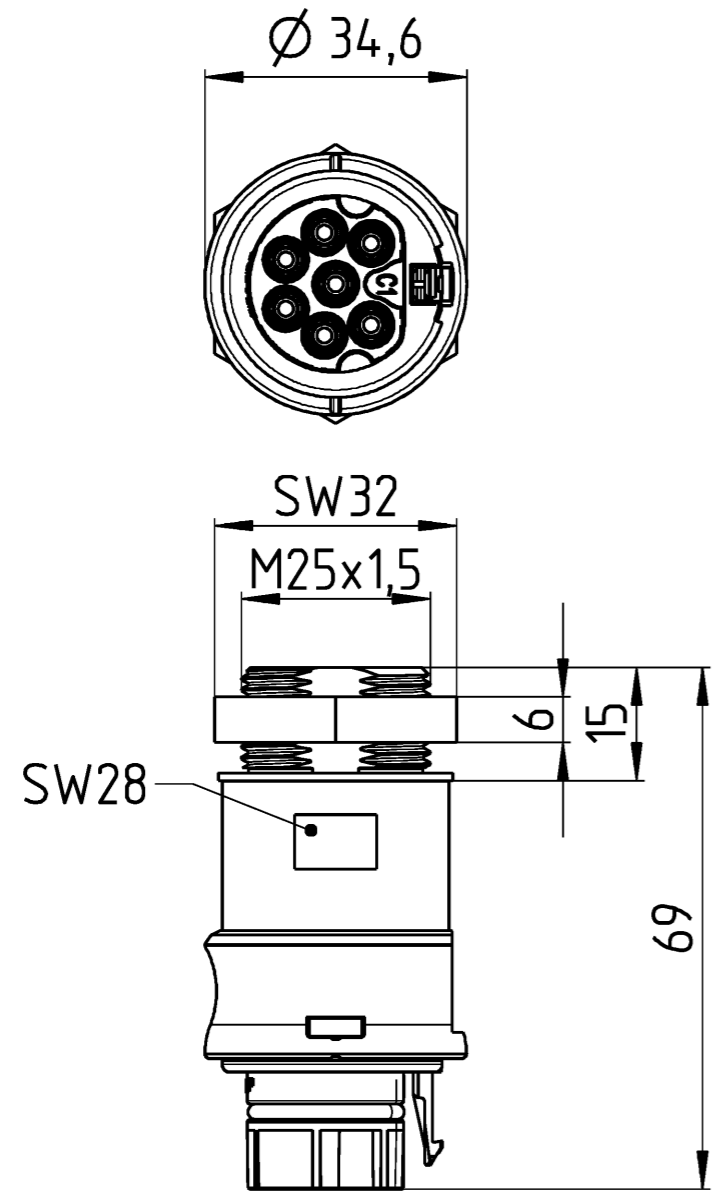


A
Weitergabe sowie Vervielfältigung dieses Dokuments, Verwertung und Mitteilung seines Inhalts sind verboten, soweit nicht ausdrücklich gestattet. The reproduction, distribution and utilization of this document as well as the communication of its contents to others without express authorization is prohibited.

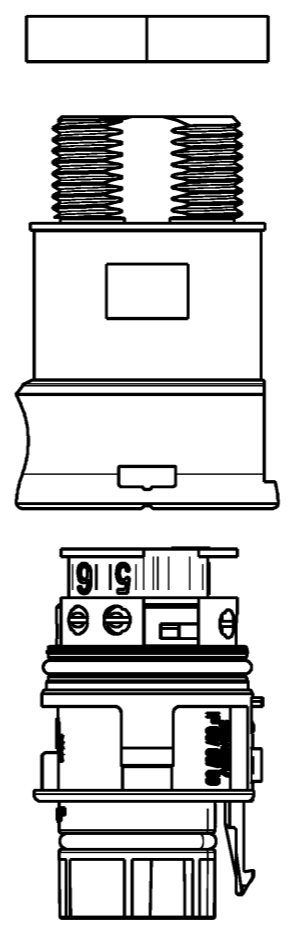
B
These dimensions will be especially checked at delivery
Only inspection dimensions
With /E. marked dimensions are only valid for internal use

C
Diese Maße werden bei Abnahme besonders geprüft
Ausschließlich Prüfmaße
Mit /E. gekennzeichnete Maße sind nur für interne Zwecke gültig

F

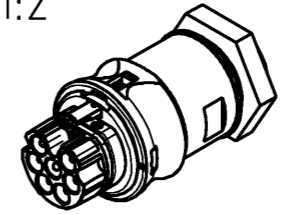


Auslieferungszustand / delivery status



Teile-Nr./ Part no.	Typ/ Type	Kodierung/ coding		
96.072.6253.0	RST2017S S1 M01V GL			
96.072.6253.1	RST2017S S1 M01V SW			
9L.072.6253.0	RST2017S 21 M01V GL			
9L.072.6253.1	RST2017S 21 M01V SW			
96.072.6253.9	RST2017S S1 M01V BL07			
9L.072.6253.9	RST2017S 21 M01V BL07			
96.062.6253.6	RST2016S S1 M01V TB04			
9L.062.6253.6	RST2016S 21 M01V TB04			
96.072.6253.6	RST2017S S1 M01V TB04			
9L.072.6253.6	RST2017S 21 M01V TB04			

1:2



● = Pol verschlossen / pole closed

Tolerierung Size ISO 14405 $\text{\textcircled{E}}$ / Tolerance system Size ISO 14405 $\text{\textcircled{E}}$. (This ISO-standard describes the envelope principle. According to the envelope principle the deviations of form and parallelism are limited by the size tolerances).		ja/yes <input checked="" type="checkbox"/> Stoffverbots- und Deklarationsliste nach WN 5020.010 ist einzuhalten. Conformity with Wieland document WN 5020.010 e (list of prohibited / declarable hazardous substances) to be declared!	
Freitoleranz nach General tolerance	CAD - Zeichnung, keine manuellen Änderungen CAD - drawing, no manual modifications allowed	1. Verwendung: First Use:	Blatt: Sheet: 1 von 1 of 1
/	Werkstoff / Material	Tag/Date	Name
/		gezeichnet drawn 16.11.2017	Hollet
/	Maßstab / Scale	geprüft checked	
/	1:1	Normgepr. Stand. check	
/	Vol. mm ³ Dfl./Srf. mm ²	Ersatz für / Replacement for:	
a	14.05.2018 / Datum / Blatt Date / Sheet	Type	Benennung/Title
Index		RST201	ST_SCHRAUB
Änderung / Revision		ohne Drahtschutz male, screw connection without wire protection	
www.wieland-electric.com			