

KombiSIGN 40 / Accessoires

**Equerre entrée de câble dissimulée WM GY**

N° de l'article: 960.630.05

**DONNÉES MÉCANIQUES**

Longueur	65 mm
Largeur	55 mm
Hauteur	30 mm
Matériaux	PC/ABS
Couleur du boîtier	Gris
Indice de protection	IP66 IP69K
Poids avec emballage	29 g
Poids du produit	29 g

**DONNÉES D'APPROBATION**

Conformité CE	Non
WEEE	Non
Conformité Directive ATEX	Non
Conformité CCC	Non
Conformité UL	Non
Conformité FCC	Non
Conformité IC	Non
Certificat EAC disponible	Non
Conformité UKCA (Importateur)	Non
Conformité AS-I	Non
Approbation de l'OACI	Non
Conformité DNV	Non
Conformité RoHS CN	Non

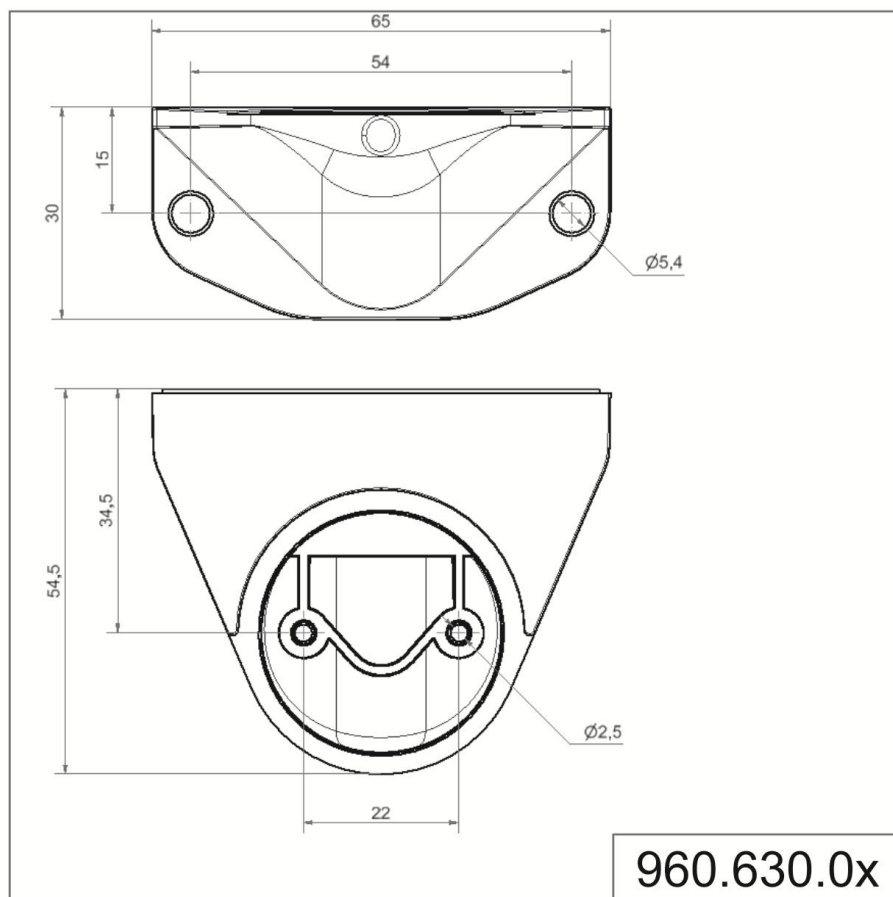


Pour plus d'informations sur l'installation et le montage, reportez-vous au guide d'utilisation approprié sur [www.werma.com](http://www.werma.com). Cette copie imprimée est pour information seulement et est sujette à modification.

KombiSIGN 40 / Accessoires

**Equerre entrée de câble dissimulée WM GY**

## DESSIN



Pour plus d'informations sur l'installation et le montage, reportez-vous au guide d'utilisation approprié sur [www.werma.com](http://www.werma.com). Cette copie imprimée est pour information seulement et est sujette à modification.