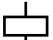










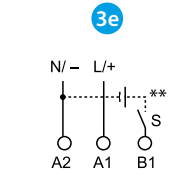
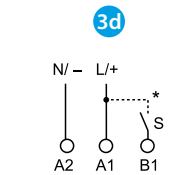
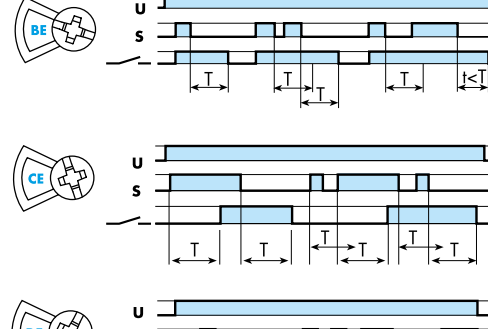
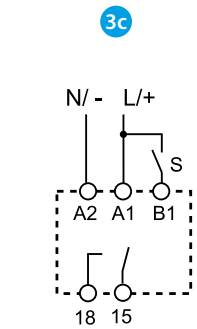
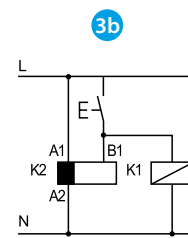
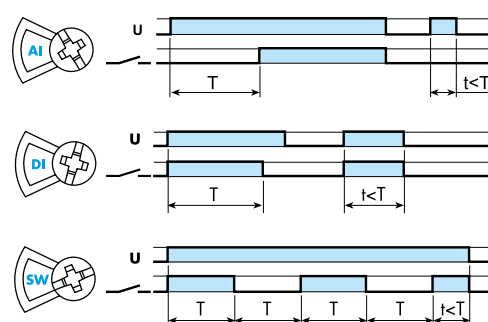
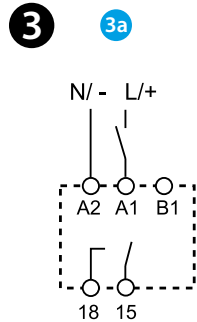
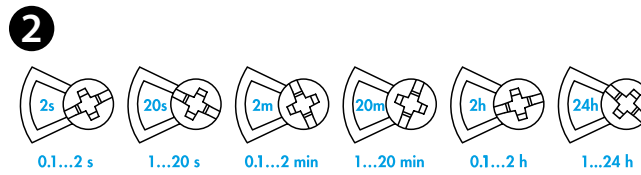
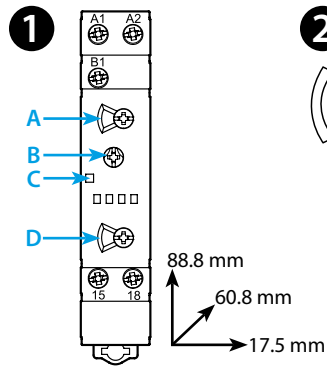




80.71

80.71.0.240.0000	
	(24...240) V AC (50/60 Hz) / DC U <sub>min</sub> 19 V AC / DC U <sub>max</sub> 265 V AC / DC
	1 NO (SPST-NO) 1 A (19...265) V AC / DC
	AC15 1A DC1 1A
(-20...+50)°C	
IP20	

LED	U <sub>N</sub>	15 - 18
	-	
	✓	
	✓	
	✓	



# FRANCAIS

## 80.71 RELAIS TEMPORISE MULTIFONCTION ET MULTITENSION A SORTIE STATIQUE (SST)

- 1 TABLEAU FRONTAL**
  - A Sélecteur rotatif pour échelle de temps
  - B Réglage temporisation
  - C LED
  - D Sélecteur rotatif des fonctions
- 2 PLAGES DE TEMPS**
- 3 SCHEMA DE RACCORDEMENT ET FONCTIONS (ATTENTION: les fonctions doivent être programmées avant d'alimenter le relais temporisé)**
  - 3a Sans signal de commande**  
Démarrage à la mise sous tension (A1)  
A1 Temporisé à la mise sous tension  
DI Intervalle  
SW Clignotant à cycle symétrique départ Travail
  - 3b Avec signal de commande**  
Démarrage par fermeture du contact raccordé en (B1)  
BE Temporisé à la coupure avec signal de commande  
CE Temporisé à la mise sous tension et à la coupure avec signal de commande  
DE Intervalle avec signal de commande
  - 3c Possibilité de commander, avec un même contact, la commande externe sur la borne B1 et éventuellement une charge en parallèle: relais, télérupteur etc...**
  - 3d Avec une alimentation DC, la commande externe (B1) sera raccordé au pôle positif (selon EN 60204-1).**
  - 3e La commande externe (B1) peut être alimenté par une tension différente de celle de l'alimentation, exemple:**  
A1-A2 = 230 V AC  
B1-A2 = 24 V DC

**AUTRES DONNEES**  
Durée minimum de l'impulsion: 50ms  
Temps de réarmement: ≤50 ms  
Montage sur rail 35 mm (EN 60715)

**CONDITIONS DE FONCTIONNEMENT**  
Le timer, en conformité à la directive Européenne sur la EMC 2014/30/EU, possède un niveau d'immunité aux perturbations aussi bien radiantes que conduites très supérieur aux valeurs prévues par la Norme EN 61812-1. Malgré tout, des sources telles que les transformateurs, moteurs, contacteurs, etc... de puissance importante pourraient perturber le fonctionnement et à la limite, endommager le dispositif. Il est conseillé de limiter la longueur des câbles de raccordement et, si nécessaire, de protéger le relais temporisé avec des filtres RC, varistors, et dispositif de mise à la terre.