

Fiche technique

Unité de branchement

Art. n°: 53800182
CU416-50000

Contenu

- Caractéristiques techniques
- Encombrement
- Raccordement électrique



Figure pouvant varier



Caractéristiques techniques

Données de base

| | |
|-------------|-----------------------------------|
| Adapté pour | Scanner laser de sécurité RSL 420 |
|-------------|-----------------------------------|

Connexion

| | |
|----------------------|------------|
| Nombre de connexions | 2 pièce(s) |
|----------------------|------------|

Connexion 1

| | |
|----------|-------------------|
| Fonction | Interface machine |
|----------|-------------------|

| | |
|-------------------|-------|
| Type de connexion | Câble |
|-------------------|-------|

| | |
|-------------------|-----------|
| Longueur de câble | 50.000 mm |
|-------------------|-----------|

| | |
|-------------------|-----|
| Matériau de gaine | PUR |
|-------------------|-----|

| | |
|------------------|------|
| Couleur de câble | Noir |
|------------------|------|

| | |
|-----------------|----------|
| Nombre de brins | 16 brins |
|-----------------|----------|

Connexion 2

| | |
|----------|-------------------|
| Fonction | Interface données |
|----------|-------------------|

| | |
|-------------------|-----------------|
| Type de connexion | Connecteur rond |
|-------------------|-----------------|

| | |
|--------------------|-----|
| Taille du filetage | M12 |
|--------------------|-----|

| | |
|------|---------------|
| Type | Prise femelle |
|------|---------------|

| | |
|----------|------------|
| Matériau | Métallique |
|----------|------------|

| | |
|-----------------|---------|
| Nombre de pôles | 5 pôles |
|-----------------|---------|

| | |
|--------|----------|
| Codage | Codage D |
|--------|----------|

Données mécaniques

| | |
|------------------------|-------------------------------|
| Dimensions (l x H x L) | 140,2 mm x 72,8 mm x 140,3 mm |
|------------------------|-------------------------------|

| | |
|---------------------|------------|
| Matériau du boîtier | Métallique |
|---------------------|------------|

| | |
|--------------------|--------------------------|
| Boîtier métallique | Zinc moulé sous pression |
|--------------------|--------------------------|

| | |
|-----------|---------|
| Poids net | 3.770 g |
|-----------|---------|

| | |
|--------------------|------|
| Couleur du boîtier | Noir |
|--------------------|------|

| | |
|------------------|----------------------|
| Type de fixation | Système à baïonnette |
|------------------|----------------------|

Classification

| | |
|--------------------------|----------|
| Numéro de tarif douanier | 85444290 |
|--------------------------|----------|

| | |
|--------------|----------|
| ECLASS 5.1.4 | 27279290 |
|--------------|----------|

| | |
|------------|----------|
| ECLASS 8.0 | 27279290 |
|------------|----------|

| | |
|------------|----------|
| ECLASS 9.0 | 27279090 |
|------------|----------|

| | |
|-------------|----------|
| ECLASS 10.0 | 27272791 |
|-------------|----------|

| | |
|-------------|----------|
| ECLASS 11.0 | 27272791 |
|-------------|----------|

| | |
|-------------|----------|
| ECLASS 12.0 | 27272791 |
|-------------|----------|

| | |
|-------------|----------|
| ECLASS 13.0 | 27272791 |
|-------------|----------|

| | |
|----------|----------|
| ETIM 5.0 | EC002498 |
|----------|----------|

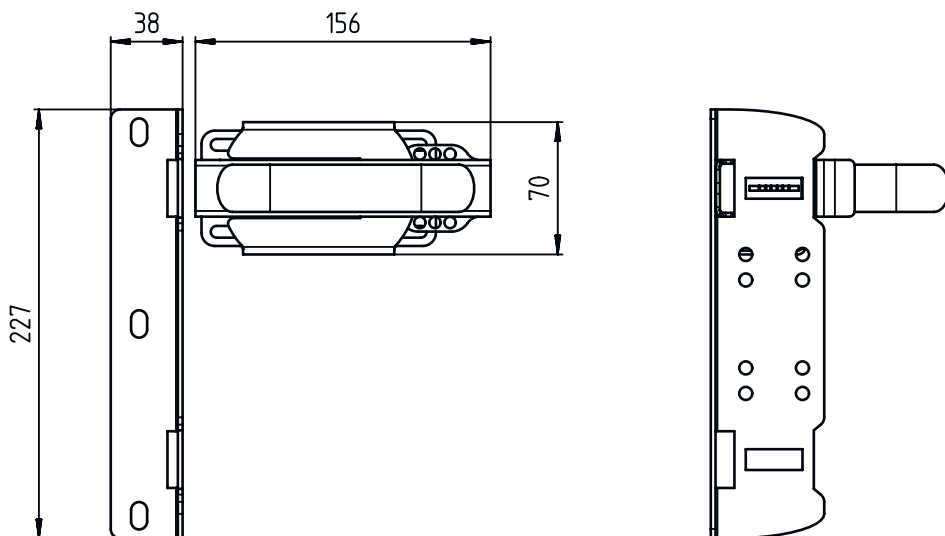
| | |
|----------|----------|
| ETIM 6.0 | EC003015 |
|----------|----------|

| | |
|----------|----------|
| ETIM 7.0 | EC003015 |
|----------|----------|

| | |
|----------|----------|
| ETIM 8.0 | EC003015 |
|----------|----------|

Encombrement

Toutes les dimensions sont en millimètres



Raccordement électrique

Connexion 1

| | |
|-------------------|-------------------|
| Fonction | Interface machine |
| Type de connexion | Câble |
| Longueur de câble | 50.000 mm |
| Matériau de gaine | PUR |
| Couleur de câble | Noir |
| Nombre de brins | 16 brins |

Couleur de brin

Affectation des brins

| | |
|-------|-------|
| Blanc | RES1 |
| Brun | +24 V |
| Vert | EA1 |
| Jaune | A1 |

Raccordement électrique

| Couleur de brin | Affectation des brins |
|-----------------|-----------------------|
| Gris | OSSDA1 |
| Rose | OSSDA2 |
| Bleu | GND / masse |
| Rouge | MELD |
| Noir | F1 |
| Violet | F2 |
| Gris / Rose | F3 |
| Bleu / Rouge | F4 |
| Blanc / Vert | F5 |
| Brun / Vert | SE1 |
| Blanc / Jaune | SE2 |
| Brun / Jaune | A2 |

Connexion 2

| | |
|-----------------------|-------------------|
| Fonction | Interface données |
| Type de connexion | Connecteur rond |
| Taille du filetage | M12 |
| Type | Prise femelle |
| Matériau | Métallique |
| Nombre de pôles | 5 pôles |
| Codage | Codage D |
| Boîtier de connecteur | FE/SHIELD |

| Broche | Affectation des broches |
|--------|-------------------------|
| 1 | TD+ |
| 2 | RD+ |
| 3 | TD- |
| 4 | RD- |

