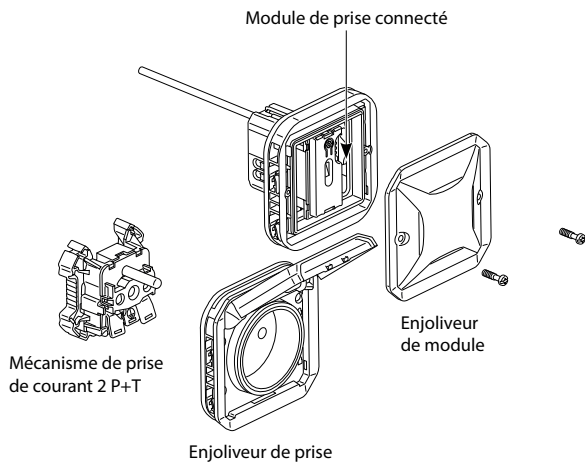


Ce produit est composé d'un accessoire connecté pour lequel vous devez d'abord **acheter et installer** le pack de démarrage connecté "...with Netatmo".

**Composition :**



**⚠️ Consignes de sécurité**

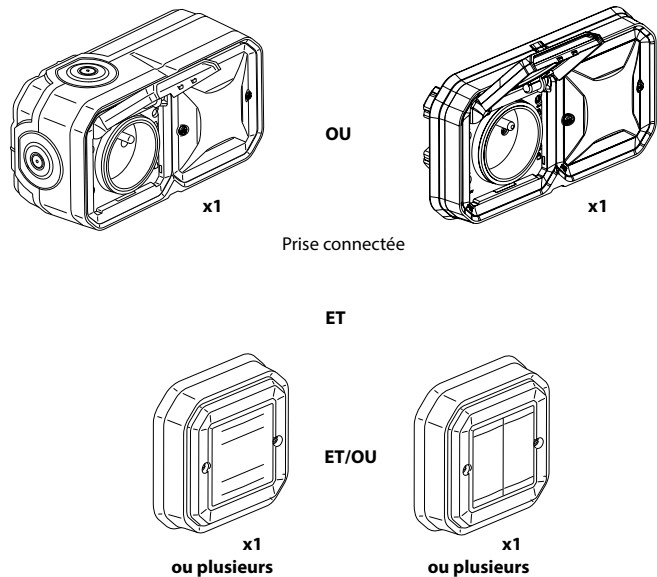
Ce produit doit être installé conformément aux règles d'installation et de préférence par un électricien qualifié. Une installation incorrecte et/ou une utilisation incorrecte peuvent entraîner des risques de choc électrique ou d'incendie. Avant d'effectuer l'installation, lire la notice, tenir compte du lieu de montage spécifique au produit.

Ne pas ouvrir, démonter, altérer ou modifier l'appareil sauf mention particulière indiquée dans la notice. Tous les produits Legrand doivent exclusivement être ouverts et réparés par du personnel formé et habilité par Legrand. Toute ouverture ou réparation non autorisée annule l'intégralité des responsabilités, droits à remplacement et garanties. Utiliser exclusivement les accessoires de la marque Legrand.

LE13238AA

**Avant de commencer : précautions de câblage**

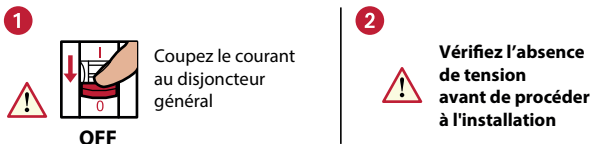
Pour contrôler **une prise**, utilisez uniquement les produits :



Commandes sans fils sans piles et/ou commandes doubles sans fils sans piles (éléments périphériques) pour tous les points de commande (non incluses dans ce pack).

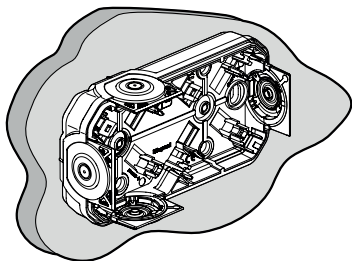
**⚠️ N'utilisez pas :** un commutateur connecté (avec l'option de variateur) pour contrôler un module de prise connectée ou une prise de courant traditionnelle.

**1 Précautions impératives de sécurité**

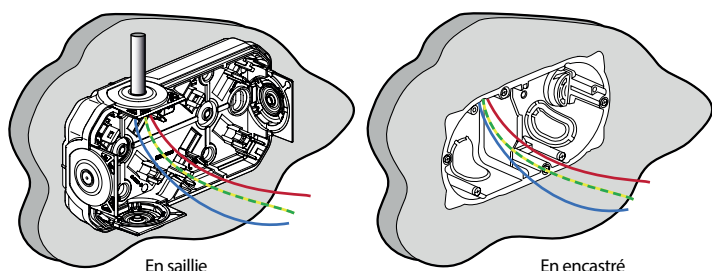


**2 Installez la prise de courant et le module connecté**

**1** Montage en saillie fixez la platine au mur.



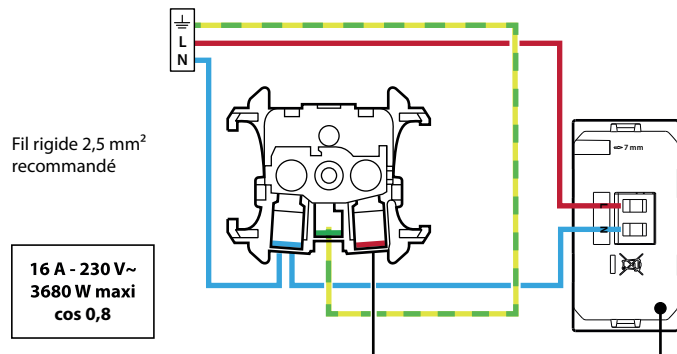
**2** Procédez au passage des fils.



**⚠️ Le circuit doit être protégé par un disjoncteur de 16 A**

**2 Installez la prise de courant et le module connecté (suite)**

**3** Câblez la prise de courant et le module connecté

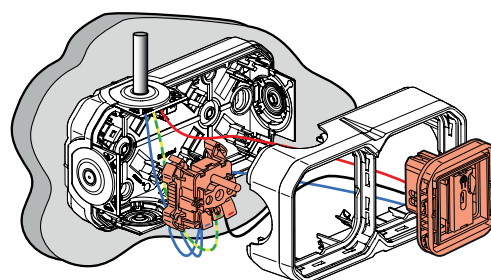


**16 A - 230 V~  
3680 W maxi  
cos 0,8**

— N (neutre) = bleu  
— L (phase) = tout sauf bleu et vert/jaune  
— PE (terre) = vert/jaune

Bande de fréquences : 2,4 - 2,4835 GHz  
Niveau de puissance : < 100 mW  
Utilisation : +5°C - +45°C

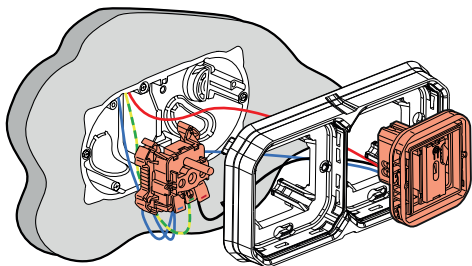
En saillie



② Installez la prise de courant et le module connecté (suite)

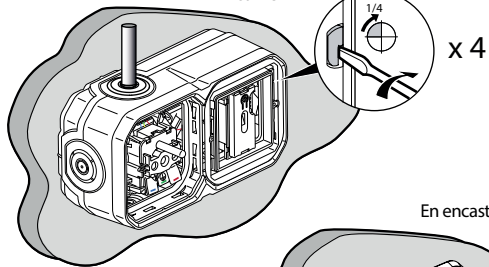
③ Câblez la prise de courant et le module connecté (suite)

En encastré

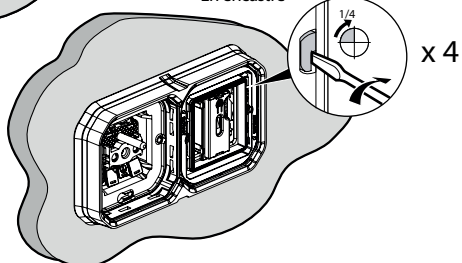


④ Installez le mécanisme de prise de courant et le module connecté dans le boîtier ou le support encastré

En saillie



En encastré

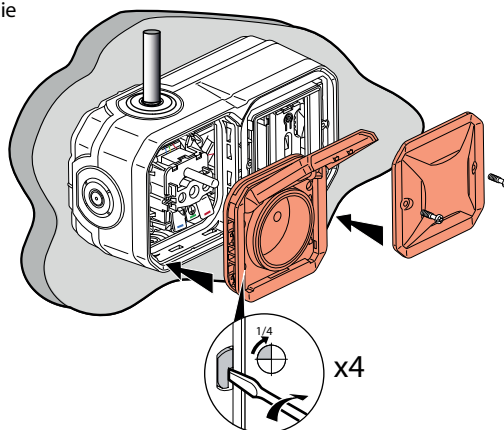


5

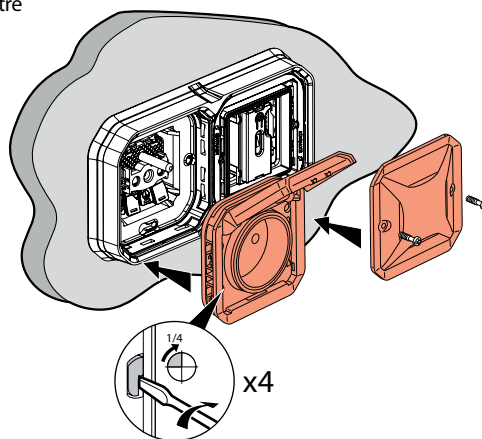
② Installez la prise de courant et le module connecté (suite)

⑤ Installez les enjoliveurs de la prise de courant et du module connecté

En saillie



En encastré



6

③ Alimentez la prise de courant câblée

①

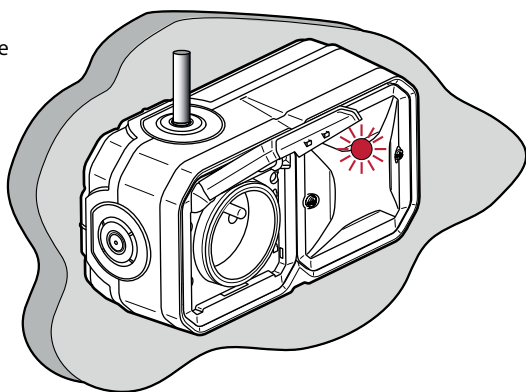


Rétablissez le courant au disjoncteur général

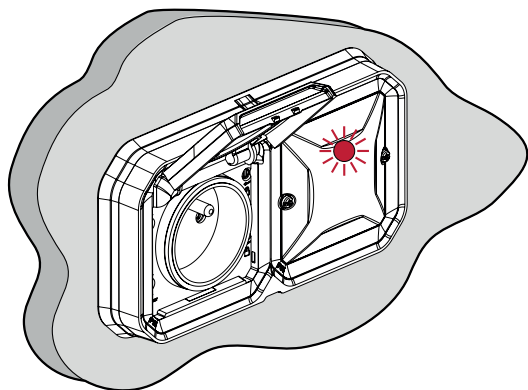
ON

② Le voyant du module de prise que vous avez câblé s'allume en rouge

En saillie



En encastré



7

④ Pour ajouter un produit connecté dans votre installation connectée, il est recommandé de suivre les instructions :

- depuis l'application **Legrand Home + Control** (section **Paramètres/Ajout de nouveau produit**)
- ou consulter les guides et notices d'utilisation sur **legrand.fr**



[www.legrand.fr/reference/069872L](http://www.legrand.fr/reference/069872L)

LEGRAND - Pro and Consumer Service - BP 30076  
87002 LIMOGES CEDEX FRANCE - [www.legrand.com](http://www.legrand.com)

**DÉCLARATION UE DE CONFORMITÉ SIMPLIFIÉE**

Le soussigné,

**Legrand**

déclare que les équipements radioélectriques cités sur cette notice sont conformes à la directive 2014/53/UE.

Le texte complet de la déclaration UE de conformité est disponible à l'adresse internet suivante :

[www.legrandoc.com](http://www.legrandoc.com)