



G2+

MANUEL D'INSTALLATION



info@evicom.fr
www.evicom.fr

Platine à défilement GTO 6220/HGB2



Platine à défilement GTO 6220/HGB2

0 821 236 756

Service 0,15 € / min
+ prix appel

INDEX

Principe de fonctionnement	2
Généralités	3
Recommandations	3
Caractéristiques	3
Description de la platine	3
Description de la carte à défilement	4
Installation	4
Réglage du groupe vidéo en mode défilement HEXACT	5
Schéma vidéo à défilement	6 à 9
Schéma audio à défilement	10
Nettoyage de la platine	11

■ PRINCIPE DE FONCTIONNEMENT

Le module d'appel HEXACT est apte à dialoguer avec les groupes audio/vidéo des système G2P et GB2 grâce aux bornes D1 et D2,

Pour fonctionner la platine à défilement G TO6220/HGB2 doit impérativement être raccordée à une centrale vigik HEXACT : THEXAC12, C14/A, C24 et C34/A

La platine à défilement ne contient aucune mémoire des noms, tous les noms sont enregistrés dans la centrale de contrôle d'accès (THEXAC12, C14/A, C24 et C34/A).

Le module d'appel autorise la programmation de 240 appartements, chaque appartement étant défini par :

- **Un nom de 16 caractères**
- **Un prénom de 5 caractères**
- **Un code d'appel de 4 caractères (code utilisateur)**
- **Un numéro de combiné à 4 chiffres (adresse poste)**
- **Un code d'accès de 4 à 8 chiffres (uniquement en liaison avec une C34/A)**

Le module d'appel gère la communication avec les groupe audio/vidéo. Un contact auxiliaire (U1,U2) fermé tout le temps de la communication permet de fournir une information à destination d'une caméra, d'un enregistreur, . . .

Mise sous tension

L'alimentation du module doit être de 12 V continu. A la mise sous tension, si la platine n'affiche pas le message «ERREUR COMMUNICATION» c'est que la liaison platine -> centrale HEXACT est correct.

Quand la centrale est en mode usine, la platine à défilement permet d'appeler tous les codes de 0101 à 5010, ce qui vous permet de faire des essais de fonctionnement sur la partie interphone

GENERALITES

Avant de procéder à l'installation, il est important de lire attentivement le présent manuel. La garantie est automatiquement annulée en cas de négligence, d'utilisation impropre et/ou de modification effectuée par un personnel non autorisé.

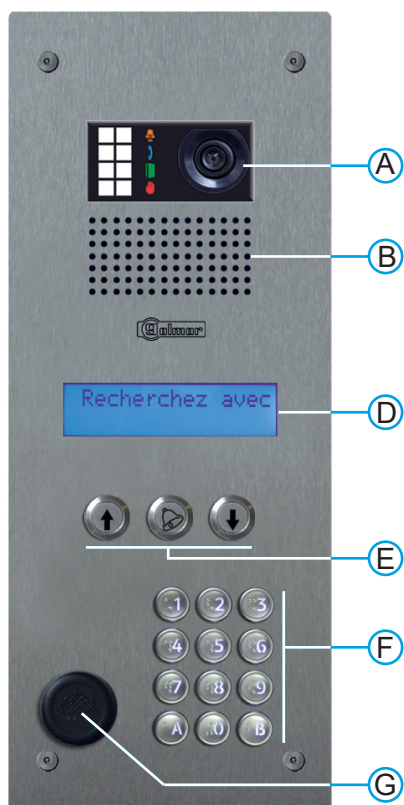
RECOMMANDATIONS

- L'installation doit passer à au moins 40 cm de toute autre installation.
- Avant de procéder à des modifications de l'installation, veuillez couper l'alimentation électrique.
- L'installation et la manipulation de ces systèmes ne doivent être réalisées que par du personnel autorisé et compétent.
- Vérifiez toutes les connexions avant de mettre en marche le système.

CARACTERISTIQUES

- Alimentation de 12 V continu
- Afficheur 2x16 caractères de 8mm
- Trois boutons pour la recherche et l'appel des résidents.
- Un clavier 12 touches avec braille d'appel direct (commande d'ouverture de porte avec centrale THEXAC34/A).
- Dimensions (HxLxP) Façade : 375 x 150 x 2.5 mm, Cuve : 342 x 130 x 60 mm.
- Consommation alimentée en 12 Volt DC : à l'état repos 80mA, à l'état travail 130 mA

DESCRIPTION DE LA PLATINE

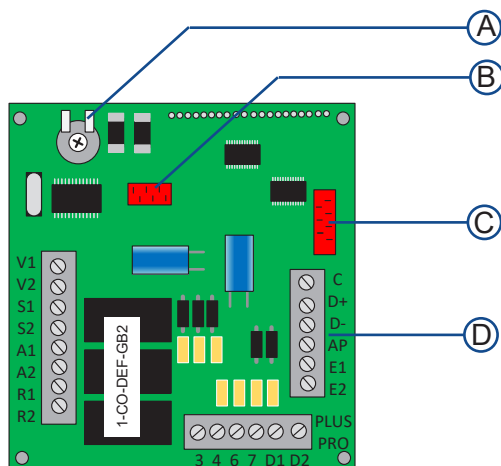


- A.** Emplacement camera et voyant d'indication PMR
- B.** Grille haut-parleur
- D.** Afficheur 2 x16 caractères
- E.** Boutons de recherche / appel résidents.
- F.** Clavier 12 touches appel direct et fonction clavier codé avec centrale THEXAC34/A
- G.** Emplacement pour lecteur vigik / canon PTT

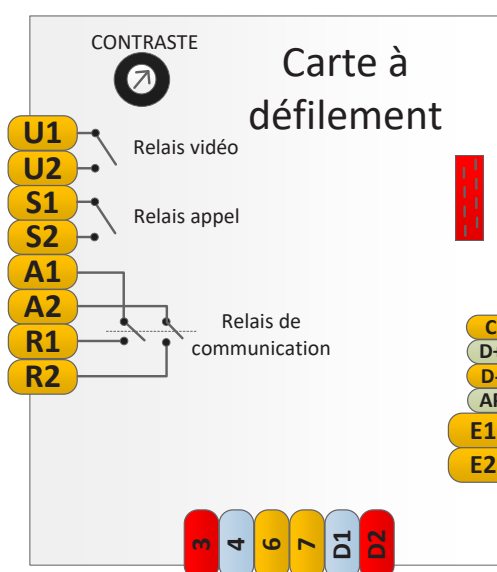
Références pièces détachées :

- Afficheur (D): 1-CO-AFF-BLEU
- Carte à défilement : 1-CO-DEF-G2P
- Boutons (E): Flèche «HAUT» 1-BP-ARROW/GW
Flèche «CLOCHE» 1-BP-BELL
Flèche «BAS» 1-BP-ARROW/RW
- Clavier 12 touches (F): 1-EOZ-CLAV-AXL
- Cache trou Vigik 25mm : URCOBT/I
- Makrolon caméra (A): 1-EL-MAK-GTO62
- Makrolon afficheur (D): 1-EL-MAK-AFF
- Vis de platine 5mm : UTV1
- Outils vis de platine : UTV2
- Cuve platine : 1-EL-CDV-6200

DESCRIPTION DE LA CARTE A DEFILEMENT



- A.** Potentiomètre de réglage du contraste LCD
- B.** Micromatch usage interne
- C.** Connecteur micromatch clavier
- D.** Bornier de raccordement



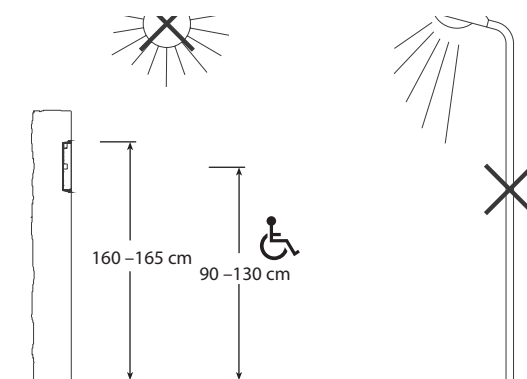
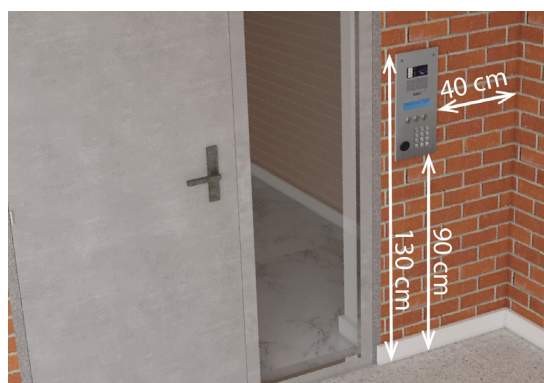
Borne	Description
C, D+, D-, AP	Entrée boutons de défilement
E1, E2	Non utilisé
U1, U2	Relais vidéo
S1, S2	Relais de sonnerie
Relais N°1 A1, R1 Relais N°2 A2, R2	2 relais de communication
3,4	Entrée alimentation 12 Vcc
5,6	Bus de communication centrale
D1, D2	Sortie data EL632

INSTALLATION

Pour être conforme avec la loi accessibilité, les systèmes de contrôle d'accès et de communication doivent être situés à une hauteur comprise entre 0,90 m et 1,30 m. Ils devront être également situés à plus de 0,40 m d'un angle rentrant de parois ou de tout autre obstacle à l'approche d'un fauteuil roulant.

La caméra ne doit pas être installée face à des sources lumineuses intenses ni à un endroit où la personne faisant face à la caméra serait en contre-jour.

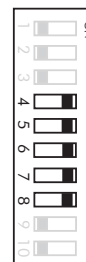
En conditions de faible luminosité, l'image visualisée des caméras couleur peut causer une diminution du rendu chromatique au bénéfice d'une meilleure reconnaissance de la personne cadrée. Pour une vision optimale, il est recommandé dans tous les cas, dans les environnements peu éclairés, de prévoir une source d'éclairage supplémentaire.



REGLAGE GROUPE VIDEO DEFILEMENT HEXACT

Réglage du mode 4 : défilement HEXACT sans DECODEUR

Le groupe vidéo G EL632/G2P intègre différents modes de fonctionnement dont le mode platine à défilement sans décodeur avec les platines de la gamme HEXACT GTO6220/HGB2. Dans ce mode, le groupe vidéo décode les adresses envoyées par la platine à défilement pour lancer un appel sur les postes G2P.



Raccordement à une platine à défilement GTO6220/HGB2 :

Câblage de la nappe de décodage du BUS HEXACT. La nappe est livrée avec les platine GTO6220

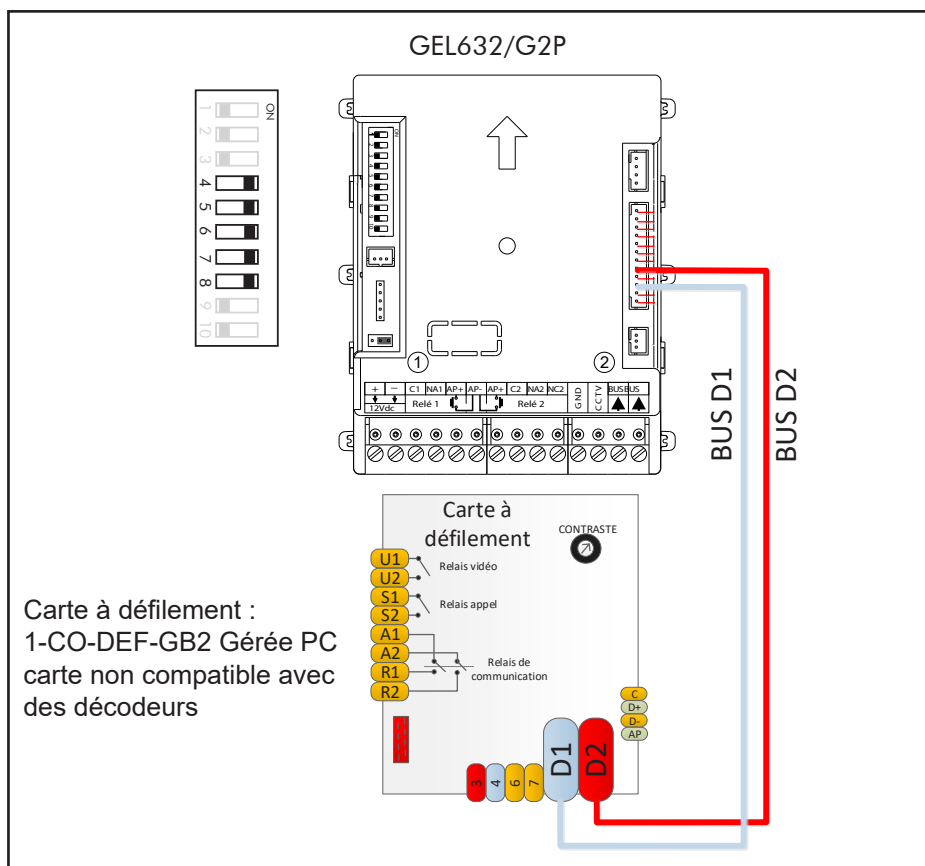
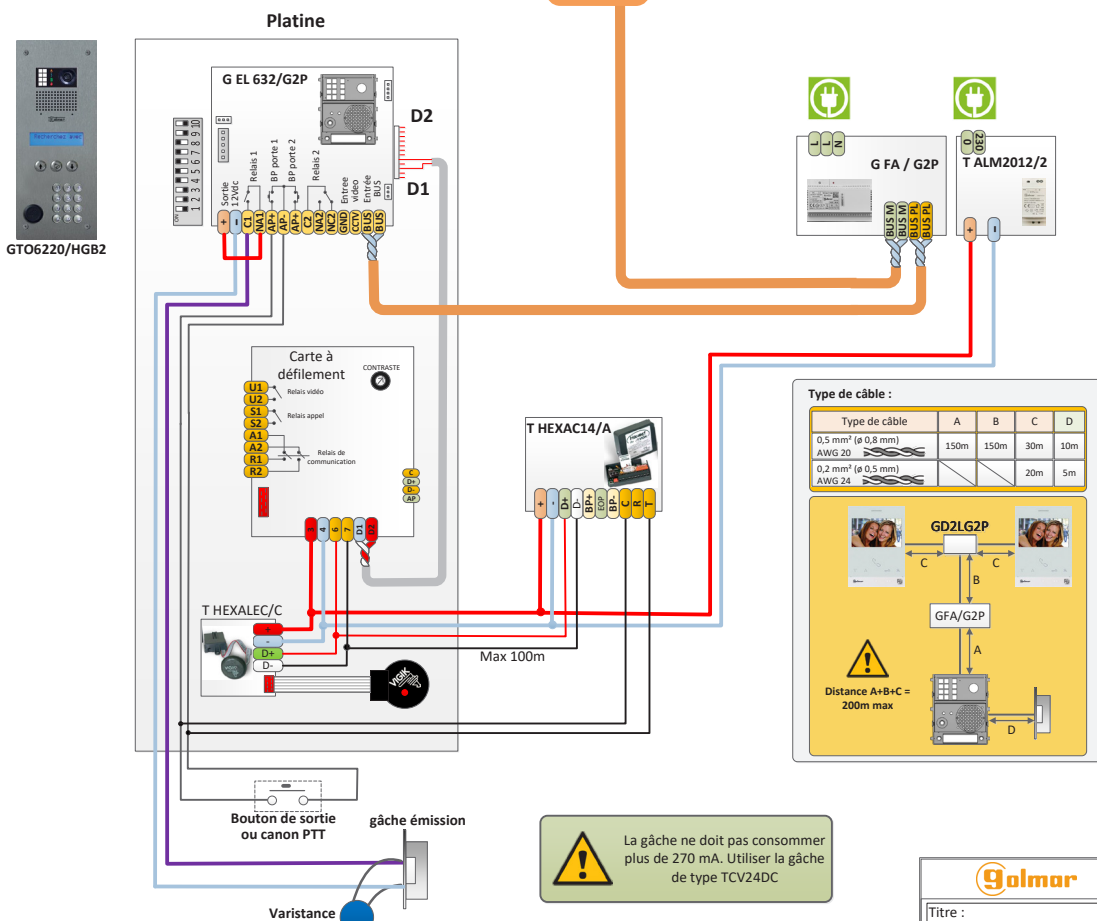
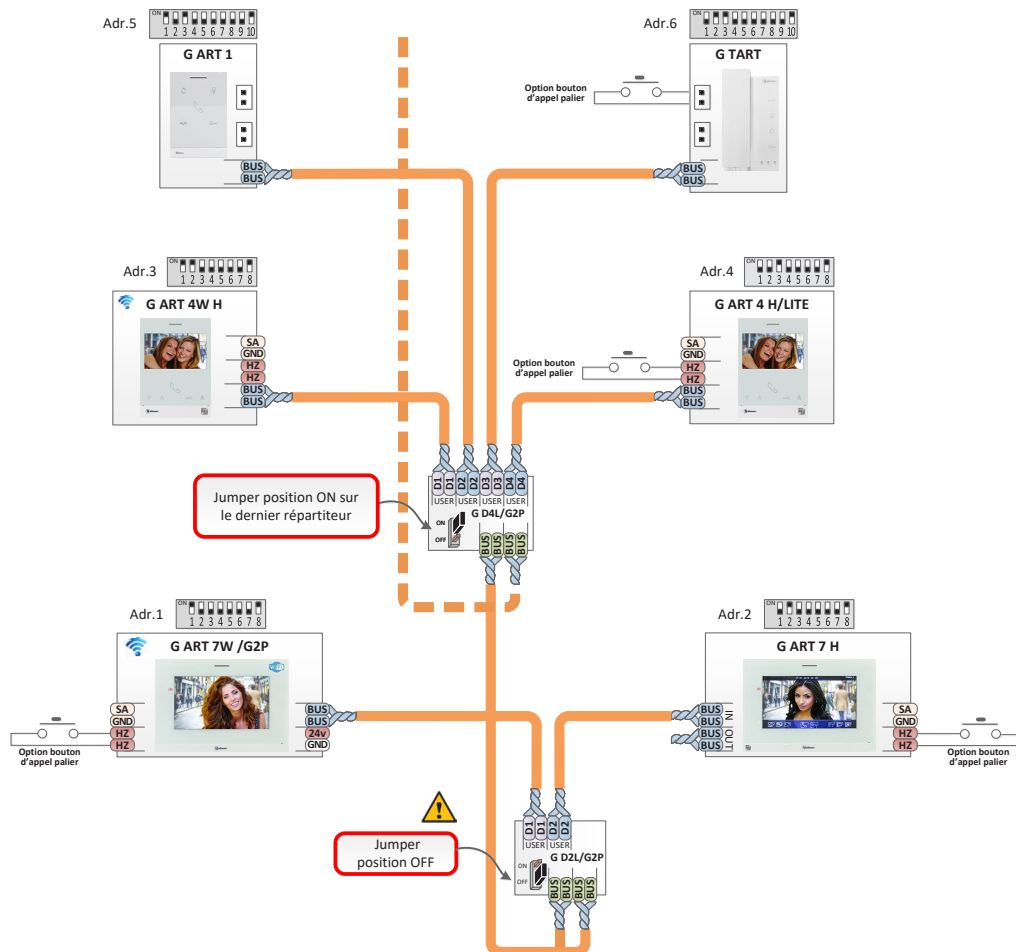


Table d'adresse des moniteurs avec une platine HEXACT:

Code combiné HEXACT	Adresse postes	Code combiné HEXACT	Adresse postes	Code combiné HEXACT	Adresse postes
0101 à 0110	1 à 10	0601 à 0610	51 à 60	1101 à 1110	101 à 110
0201 à 0210	11 à 20	0701 à 0710	61 à 70	1201 à 1210	111 à 120
0301 à 0310	21 à 30	0801 à 0810	71 à 80	1301 à 1308	121 à 128
0401 à 0410	31 à 40	0901 à 0910	81 à 90		
0501 à 0510	41 à 50	1001 à 1010	91 à 100		

SCHEMA VIDEO A DEFILEMENT CENTRALE C14/A GACHE

SGP-77-002



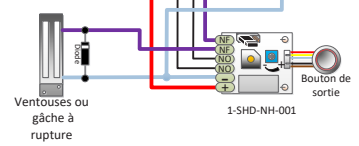
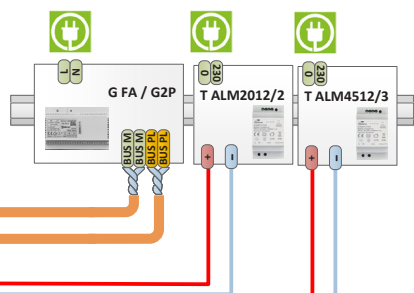
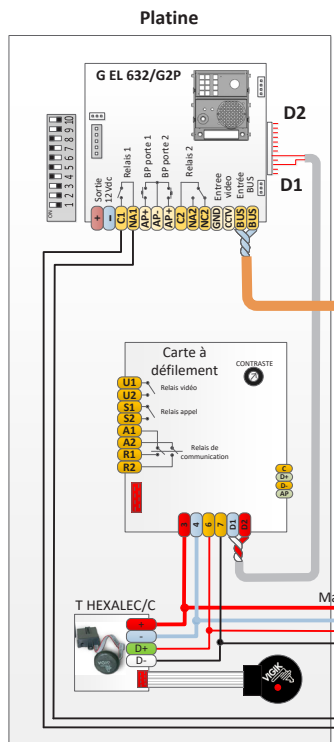
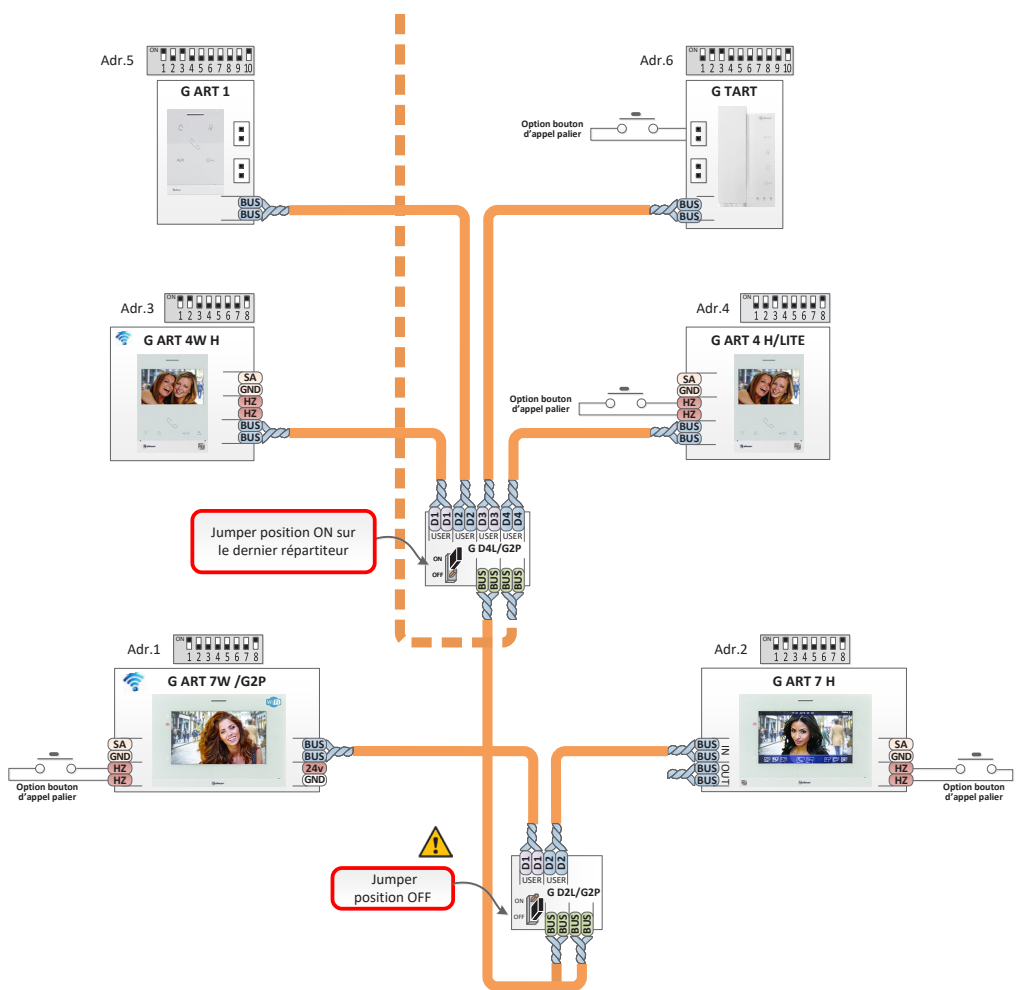
! La gâche ne doit pas consommer plus de 270 mA. Utiliser la gâche de type TCV24DC

	Evicom Bitron video <small>© Evicom & Bitron - 2020</small>
	Titre : 1 platine GTO6200/HGB2 centrale C14/A Moniteur ART avec gâche
Plan N° : SGP-77-002	Dessiné par : Nicolas Beaussey Date : 22/05/2020

SCHEMA VIDEO A DEFILEMENT CENTRALE C14/A VENTOUSES



SGP-77-007



Type de câble :

Type de câble	A	B	C	D
0,5 mm ² (ø 0,8 mm) AWG 20	150m	150m	30m	10m
0,2 mm ² (ø 0,5 mm) AWG 24			20m	5m

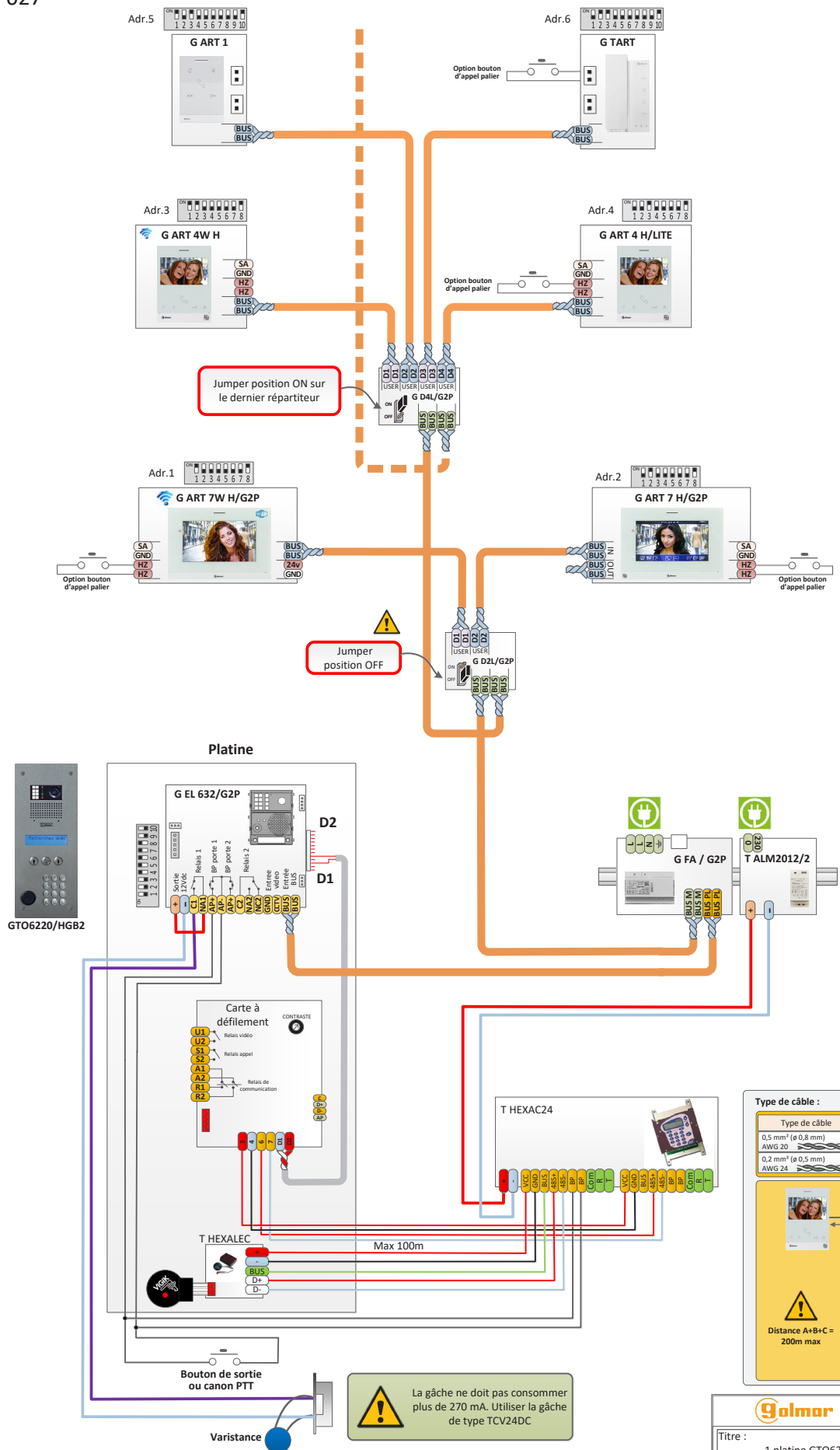
golmar Evicom Bitron video
25 Secteur A, 28 Allée des Fichoux
92350 St Maurice des Val

Titre : 1 platine GTO6200/HGB2 centrale C14/A
Moniteur ART avec Ventouse

Plan N° : SGP-77-007 Dessiné par : Caris Sebastian
Date : 29/01/2021

SCHEMA VIDEO A DEFILEMENT CENTRALE C24

SGP-77-027



! La gâche ne doit pas consommer plus de 270 mA. Utiliser la gâche de type TCV24DC

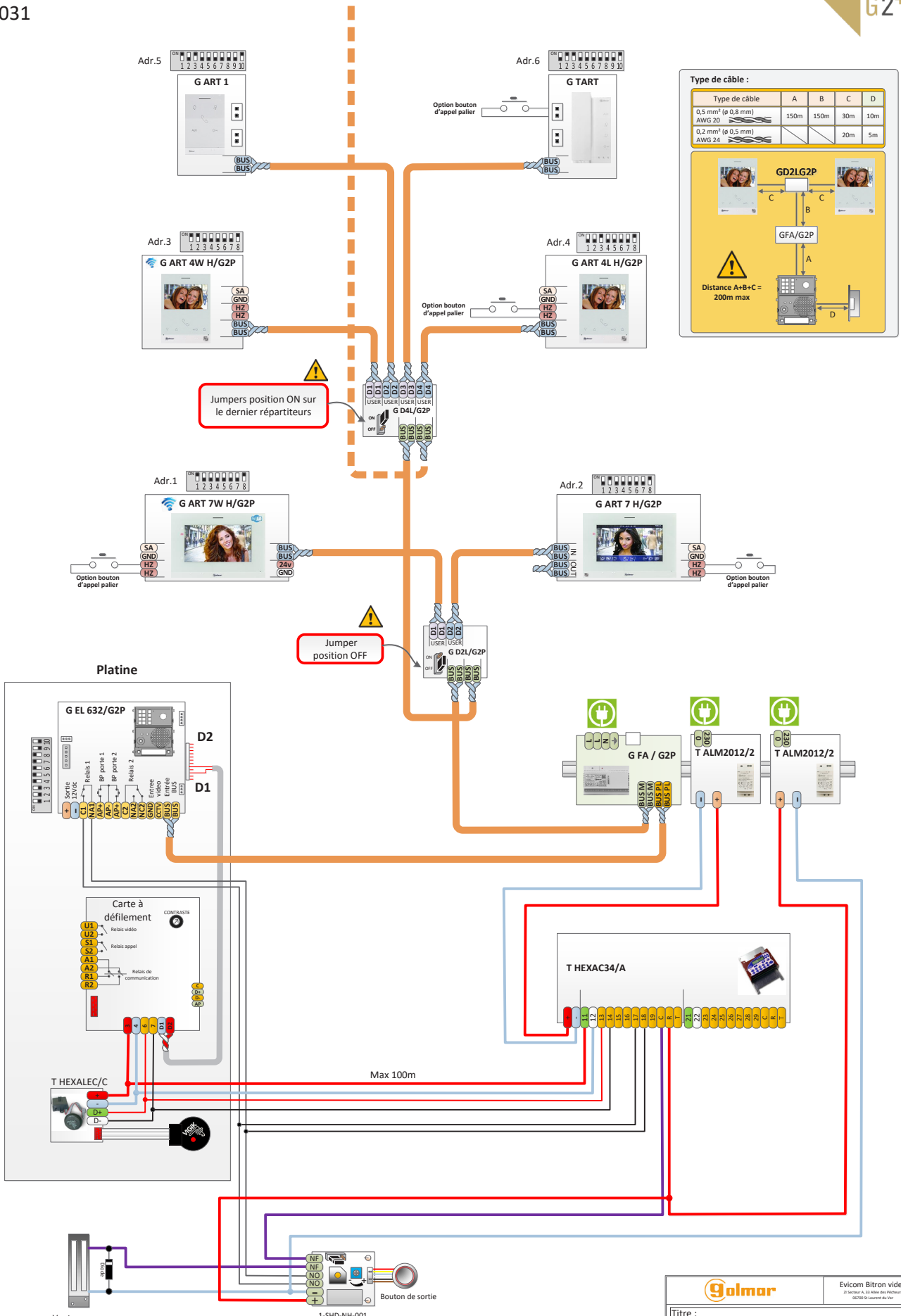
Type de câble :

Type de câble	A	B	C	D
0,5 mm ² (ø 0,8 mm) AWG 20	150m	150m	30m	10m
0,2 mm ² (ø 0,5 mm) AWG 24			20m	5m

Distance A+B+C = 200m max

SCHEMA VIDEO A DEFILEMENT CENTRALE C34/A

SGP-77-031

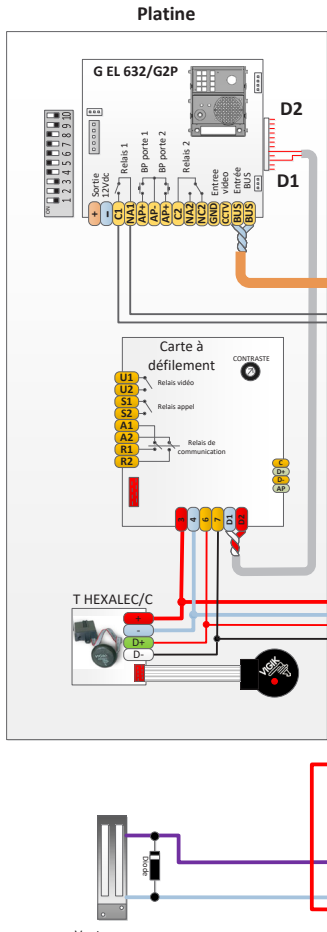


Type de câble :

Type de câble	A	B	C	D
0,5 mm ² (ø 0,8 mm) AWG 20	150m	150m	30m	10m
0,2 mm ² (ø 0,5 mm) AWG 24			20m	5m

Notice
G EL632/G2P

GTO6220/HGB2



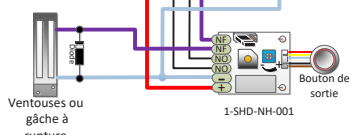
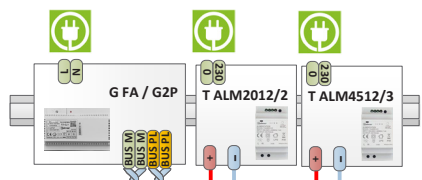
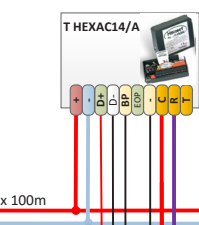
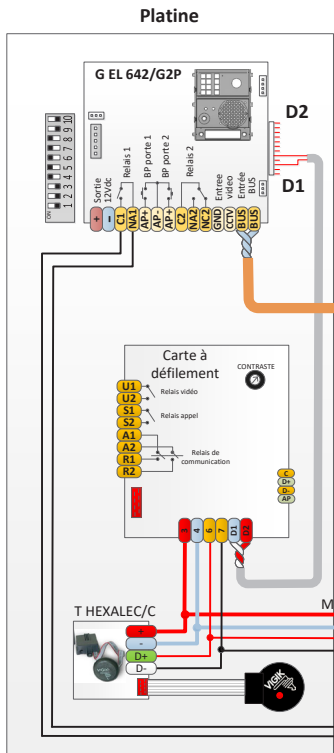
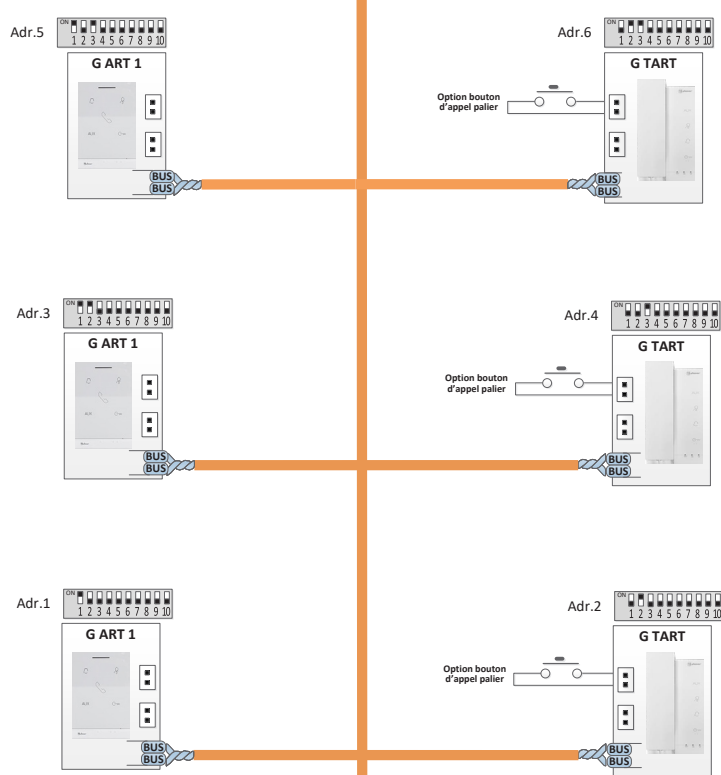
Golmar Evicom Bitron video
25 Secteur A, 22 Allée des Pêcheurs
98700 St Laurent du Nord

Titre :
1 platine GTO6200/HGB2 centrale C34/A BP 1-SHD
Moniteur ART avec VENTOUSES

Plan N° : SGP-77-031 Dessiné par : Sébastien CARLU
Date : 31/01/2022

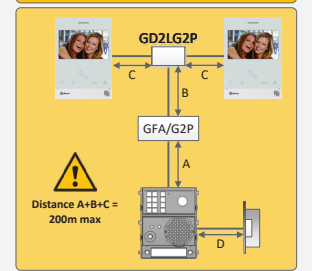
SCHEMA AUDIO A DEFILEMENT C14/A VENTOUSES

SGP-25-003



Type de câble :

Type de câble	A	B	C	D
0.5 mm ² (ø 0.8 mm) AWG 20	150m	150m	30m	10m
0.2 mm ² (ø 0.5 mm) AWG 24			20m	5m



Golmar Evicom Bitron video
2, rue de la République
92700 St Laurent de Var

Titre :
1 platine GTO6200/HGB2 GEL642/G2P centrale C14/A BP
1-SHD Ventouse

Plan N° : SGP-25-003 Dessiné par : Carlu Sebastian
Date : 31/01/2022

■ Comment entretenir l'inox en extérieur ?

Pour l'extérieur, le principe de base pour le nettoyage d'une platine de rue en INOX est le lavage à l'eau savonneuse avec une éponge ou un chiffon doux, afin de le débarrasser de ses agresseurs (poussières, pollution, embruns etc....), surtout en bord de mer et de piscine comme le font les marins sur les bateaux.

Mieux encore que l'eau savonneuse pour obtenir un résultat spectaculaire, nous vous recommandons d'utiliser le kit nettoyant GOLMAR (référence GSAUVINOX), afin de reformer la couche d'oxyde de chrome et lui redonner son aspect d'origine.

Attention ! L'usage de produits chlorés (javel), de solvants ou des accessoires abrasifs suivants est à éviter impérativement : éponges métalliques (paille de fer), brosses dures ou laines métalliques, brosses nylon et poudres abrasives, au risque de provoquer des rayures sur votre INOX et détruire ainsi la couche passive de chrome !

■ Pour quelle raison avez-vous l'impression que l'INOX rouille ?

Il est important de bien comprendre les phénomènes qui pourraient altérer la façade d'une platine de rue en INOX.

Première chose importante, le choix de l'INOX : GOLMAR utilise ainsi dans sa fabrication un INOX 316L brossé pour un usage en extérieur.

Ensuite, il est important de savoir que l'inox ne rouille pas comme un vulgaire acier, mais qu'il peut subir ce que l'on appelle une oxydation de surface, avec en réalité des particules qui s'y déposent et qui s'oxydent. Elles apparaissent sur l'INOX sous forme de petites taches de thé.

L'INOX est un alliage de fer, de nickel et de chrome, et c'est ce dernier qui confère à l'INOX ses propriétés antioxydantes, et le protège avec une couche passive.

Mais si nous laissons l'INOX en contact prolongé avec des sources de pollution (sel, acides, humidité, embruns, poussières chargées en fer) ou en cas de rayures profondes, sa couche de protection va alors se dépassiver (donc s'activer), et l'INOX va s'oxyder plus vite qu'il ne sera capable de se protéger, d'où cet aspect de façade qui rouille !

Ce phénomène peut bien entendu être évité avec un minimum d'entretien pour préserver l'INOX, avec une fréquence régulière pour une longévité maximale (de 6 à 12 mois en milieu non agressif, de 3 à 6 mois en milieu agressif : sel en bord de mer, embruns et air marin, atmosphère urbaine ou industrielle,)



Sistemas de comunicación S.A.

info@evicom.fr
www.evicom.fr

0 821 236 756

Service 0,15 € / min
+ prix appel

EVICOM
33 Allée des Pêcheurs
Zone industrielle secteur A - B.P.135
06703 Saint-Laurent-du-Var



Golmar se reserva el derecho a cualquier modificación sin previo aviso.
Golmar se réserve le droit de toute modification sans préavis.
Golmar reserves the right to make any modifications without prior notice.