



DAXLAN-0400BA0C0000E00

DAX

CODEURS LINÉAIRES MAGNÉTOSTRICTIFS

**SICK**  
Sensor Intelligence.



illustration non contractuelle

## Informations de commande

Type	Référence
DAXLAN-0400BA0C0000E00	1132172

Pincés de montage fournies, sans matériel de fixation pour le support.

Aimant de position non inclus.

Autres modèles d'appareil et accessoires → [www.sick.com/DAX](http://www.sick.com/DAX)



## Caractéristiques techniques détaillées

### Performance

<b>Linéarité</b>	≤ 0,03 % F.S. (minimum 90 µm) <sup>1) 2)</sup>
<b>Répétabilité</b>	≤ ± 20 µm
<b>Grandeurs de mesure</b>	Position
<b>Plage de mesure</b>	0 mm ... 400 mm
<b>Zone non utilisable</b>	
Zone zéro	55 mm
Zone d'amortissement	63 mm
<b>Type d'aimant</b>	
Forme d'aimant	Bloc aimanté
Configuré pour le nombre d'aimants	1 pièce
<b>Vitesse de déplacement de l'aimant</b>	Quelconque
<b>Taux de mesure (interne)</b>	< 2 ms

<sup>1)</sup> Écart de mesure de position systématique selon la norme DIN ISO 1319:1 (valeur comprend toutes les erreurs systématiques ou tous les écarts de la valeur de position réelle, par exemple répétabilité et hystérésis).

<sup>2)</sup> L'ampleur de l'écart de mesure est principalement limitée par la résolution de l'interface.

### Interfaces

<b>Interface de communication</b>	Analogique
<b>Interface de communication détail</b>	Courant électrique
<b>Signal de sortie</b>	4 mA ... 20 mA
<b>Signaux</b>	
Nombre de signaux	2 signaux de sortie (un signal de sortie + en plus un deuxième signal de sortie inversé)
Ordre des signaux	Signal 1 : montant, signal 2 descendant
<b>Résistance ohmique</b>	100 Ω ... 500 Ω

### Caractéristiques électriques

<b>Mode de raccordement</b>	Connecteur mâle, M12, 5 pôles
<b>Affectation des broches</b>	1=+24 V CC ; 2=signal 1 ; 3=Power Ground ; 4=signal 2 ; 5=signal de sortie Ground (0 V)

<sup>1)</sup> Ce produit est un produit standard et non un composant de sécurité au sens de la directive machines. Calculé sur la base d'une charge nominale des composants, d'une température moyenne de 40 °C, d'une fréquence d'utilisation de 8760 h/a. Toutes les défaillances électroniques sont considérées comme des défaillances dangereuses. pour plus d'informations, voir le document n° 8015532.

<b>Codage du connecteur mâle</b>	Codage A
<b>Tension d'alimentation</b>	24 V DC ( $\pm 20\%$ )
<b>Consommation</b>	50 à 100 mA
<b>Protection contre l'inversion de polarité</b>	Jusqu'à $-30$ V CC
<b>Ondulation résiduelle</b>	$\leq 0,28$ V <sub>pp</sub>
<b>Résistance diélectrique</b>	500 V DC, 0 VDC contre boîtier
<b>Protection contre les surtensions</b>	$\leq 36$ V DC
<b>MTTFd : temps moyen avant défaillance dangereuse</b>	123 années <sup>1)</sup>

<sup>1)</sup> Ce produit est un produit standard et non un composant de sécurité au sens de la directive machines. Calculé sur la base d'une charge nominale des composants, d'une température moyenne de 40 °C, d'une fréquence d'utilisation de 8760 h/a. Toutes les défaillances électroniques sont considérées comme des défaillances dangereuses. pour plus d'informations, voir le document n° 8015532.

### Caractéristiques mécaniques

<b>Forme mécanique</b>	DAX Low Profile
<b>Matériau</b>	
Boîtier	Aluminium (anodisé), zinc, acier inoxydable, laiton

### Caractéristiques ambiantes

<b>CEM</b>	Selon EN 61000-6-2 et EN 61000-6-4
<b>Indice de protection</b>	IP65 / IP67 <sup>1)</sup>
<b>Température</b>	
Plage de température de fonctionnement	$-40$ °C ... $+85$ °C
Plage de température de stockage	$-40$ °C ... $+85$ °C
<b>Humidité relative admissible</b>	90 % (condensation inadmissible)
<b>Résistance aux chocs</b>	100 g, 6 ms (CEI 60068-2-27)
<b>Résistance aux vibrations</b>	8 g / 10 à 2.000 Hz selon la norme CEI 60068-2-6 <sup>2)</sup>

<sup>1)</sup> Avec contre-connecteur monté correctement.

<sup>2)</sup> Les fréquences de résonance peuvent influencer sur la qualité du signal.

### Remarques générales

<b>Contenu de la livraison</b>	Pinces de montage fournies, sans matériel de fixation pour le support. Aimant de position non inclus.
--------------------------------	--

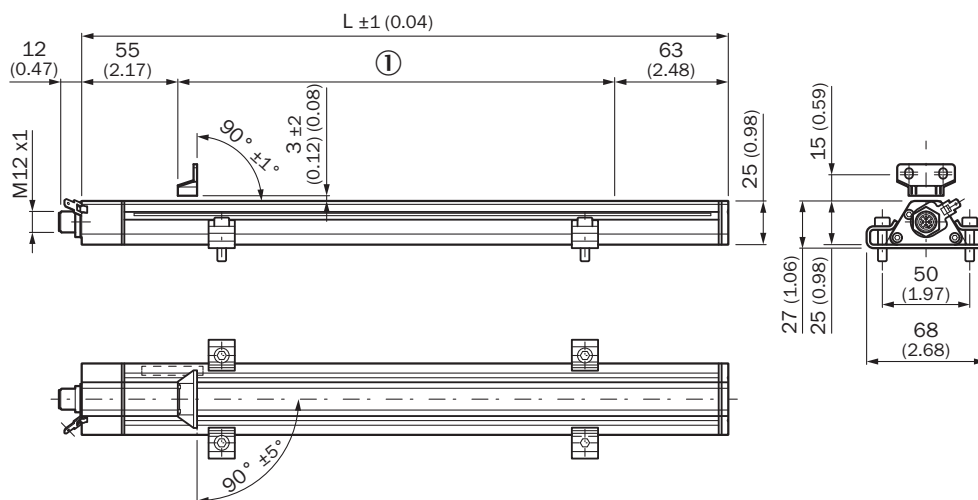
### Classifications

<b>eCl@ss 5.0</b>	27270705
<b>eCl@ss 5.1.4</b>	27270705
<b>eCl@ss 6.0</b>	27270705
<b>eCl@ss 6.2</b>	27270705
<b>eCl@ss 7.0</b>	27270705
<b>eCl@ss 8.0</b>	27270705
<b>eCl@ss 8.1</b>	27270705
<b>eCl@ss 9.0</b>	27270705
<b>eCl@ss 10.0</b>	27270705
<b>eCl@ss 11.0</b>	27270705

<b>eCI@ss 12.0</b>	27274304
<b>ETIM 5.0</b>	EC002544
<b>ETIM 6.0</b>	EC002544
<b>ETIM 7.0</b>	EC002544
<b>ETIM 8.0</b>	EC002544
<b>UNSPSC 16.0901</b>	411111613

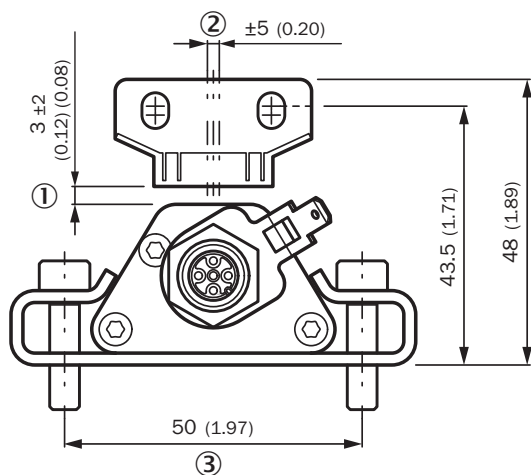
**Plan coté** (Dimensions en mm (inch))

DAX Low Profile



① Plage de mesure

Tolérance de distance



① Distance nominale + hauteur autorisée de la tolérance de distance

② Décalage central admissible

③ Recommandation : M5 x 20

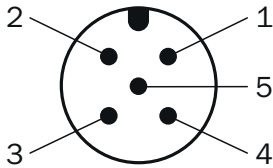
Positionnement des pinces de montage



Bloc aimanté




Affectation des broches








Connecteur mâle M12, 5 pôles	Signal
1	+24 V DC
2	Signal 1
3	Power Ground
4	Signal 2
5	Signal de sortie masse (0 V)

Accessoires recommandés

Autres modèles d'appareil et accessoires → [www.sick.com/DAX](http://www.sick.com/DAX)

	Description succincte	Type	Référence
<b>Aimants</b>			
	Bloc magnétique compact pour codeurs linéaires magnétostrictifs	MAG-B-180-01	2129171

	Description succincte	Type	Référence
<b>Connecteurs et câbles</b>			
	Tête A: Connecteur femelle, M12, 5 pôles, droit Câble: non blindé	DOS-1205-G	6009719
	Tête A: connecteur mâle, M12, 5 pôles, droit Câble: non blindé Pour technologie de bus de terrain	STE-1205-G	6022083
	Tête A: Connecteur femelle, M12, 5 pôles, droit, Codage A Tête B: extrémité de câble ouverte Câble: câble capteur / actionneur, PUR, sans halogène, blindé, 1,5 m	YF2A25-015UB6XLEAX	2095833
	Tête A: Connecteur femelle, M12, 5 pôles, droit, Codage A Tête B: extrémité de câble ouverte Câble: câble capteur / actionneur, PUR, sans halogène, blindé, 3 m	YF2A25-030UB6XLEAX	2095834
	Tête A: Connecteur femelle, M12, 5 pôles, coudé, Codage A Tête B: extrémité de câble ouverte Câble: câble capteur / actionneur, PUR, sans halogène, blindé, 3 m	YG2A25-030UB6XLEAX	2095791
	Tête A: Connecteur femelle, M12, 5 pôles, coudé, Codage A Tête B: extrémité de câble ouverte Câble: câble capteur / actionneur, PUR, sans halogène, blindé, 5 m	YG2A25-050UB6XLEAX	2095792
	Tête A: Connecteur femelle, M12, 5 pôles, coudé, Codage A Tête B: extrémité de câble ouverte Câble: câble capteur / actionneur, PUR, sans halogène, blindé, 10 m	YG2A25-100UB6XLEAX	2095793
<b>Systèmes de serrage et d'alignement</b>			
	Entretoise de remplacement pour profils DAX® Low sans matériel de fixation, 2 pièces	BEF-KH-LP1-02	2125244
	Entretoise de remplacement pour profils DAX® Low sans matériel de fixation, 3 pièces	BEF-KH-LP1-03	2125245
	Entretoise de remplacement pour profils DAX® Low sans matériel de fixation, 4 pièces	BEF-KH-LP1-04	2125246

## SICK EN BREF

SICK est l'un des principaux fabricants de capteurs et de solutions de détection intelligents pour les applications industrielles. Notre gamme unique de produits et de services vous fournit tous les outils dont vous avez besoin pour la gestion sûre et efficace de vos processus, la protection des personnes contre les accidents et la prévention des dommages environnementaux.

Nous possédons une vaste expérience dans de nombreux secteurs et connaissons vos processus et vos exigences. Nous sommes en mesure de vous proposer les capteurs intelligents qui répondent parfaitement à vos besoins. Nos solutions systèmes sont testées et améliorées dans des centres d'application situés en Europe, en Asie et en Amérique du Nord afin de satisfaire pleinement nos clients. Cette rigueur a fait de notre entreprise un fournisseur et partenaire de développement fiable.

Nous proposons également une gamme complète de services : les SICK LifeTime Services vous accompagnent tout au long du cycle de vie de vos machines et vous garantissent sécurité et productivité.

**C'est ainsi que nous concevons la détection intelligente.**

## DANS LE MONDE ENTIER, PRÈS DE CHEZ VOUS :

Interlocuteurs et autres sites sur → [www.sick.com](http://www.sick.com)