

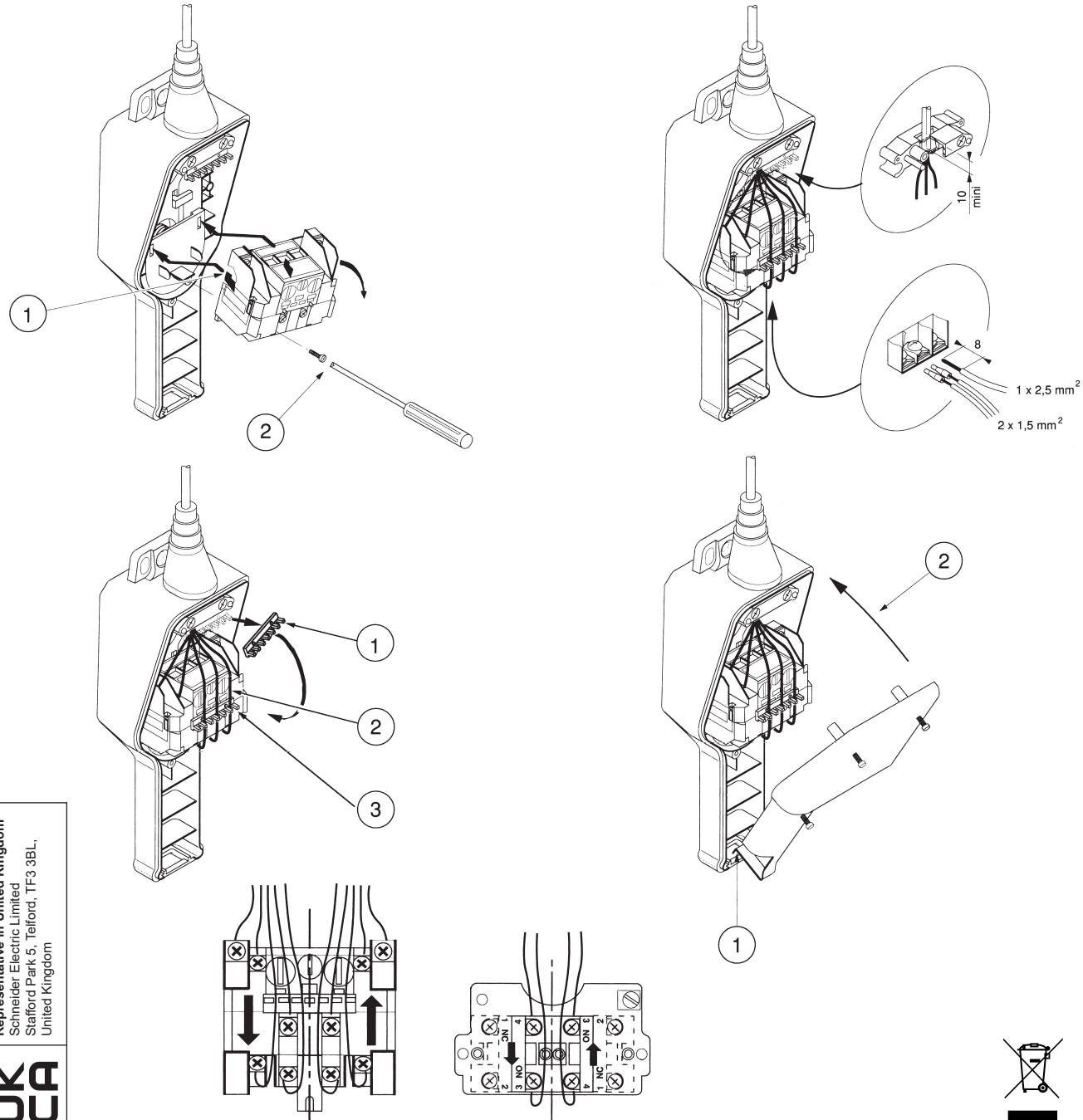
Small hoist pendant station XAC D / Commande de palan XAC D
 Малый подвесной пульт управления XAC D / XAC D кіші көтергіш аспалы станциясы



Authorized supplier in republic of Kazakhstan /
 Қазақстан Республикасында ресми жеткізуші:
 ЖШС «Шнейдер Электрик»
 Мекен-жайы: Қазақстан Республикасы, Алматы қ.,
 Достық даң. «Кен Дала» Бизнес Орталығы, 5-ші кабат.
 Тел.: +7 (727) 357 23 57 факс.: +7(727) 357 24 39

Authorized supplier in Russia federation /
 Уполномоченный поставщик в РФ:
 АО «Шнейдер Электрик»
 Адрес: 127016, Россия, г. Москва, ул.
 Двинцев, д.12, корп.1
 Тел. +7 (495) 777 99 90 факс +7 (495) 777 99 92

Representative in United Kingdom
 Schneider Electric Limited
 Staflord Park 5, Telford, TF3 3BL,
 United Kingdom



(en) WARNING ! Users should assess the risks of the pendant controls being actuated accidentally, for example by a swinging pendant striking a protruding object or by someone leaning against the pendant. Where this can result in unintended movement of the machine that could cause damage or personal injury, measures should be adopted to reduce the possibility of accidental actuation (e.g. : selection of a pendant using fully shrouded push buttons type XCAM; use of an enabling device so that two deliberate actions are required before the machine will move; restraining the pendant so that it will not swing excessively; siting the pendant away from obstructions). More than one measure can be necessary if the risk is high.

(fr) ATTENTION ! Les utilisateurs doivent prévenir le risque d'actionnement involontaire de la boîte pendante, pouvant être provoqué, à titre d'exemple, par le balancement entraînant un choc de la boîte contre un objet ou par une personne s'appuyant par inadvertance sur l'organe de commande. Dans le cas où le mouvement intempestif de la machine risquerait d'entraîner des dommages matériels et/ou corporels, des mesures préventives doivent être mises en place pour réduire les risques de manoeuvres involontaires (ex : choix d'une boîte avec boutons encastrés type XACM; ajout d'un système d'assentiment imposant 2 actions volontaires avant démarrage; longueur de câble limitée pour réduire le balancement excessif de la boîte; placement de la boîte dans un emplacement dégagé; etc...). Un nombre plus important de mesure peut-être nécessaire si le risque d'actionnement involontaire est élevé.

(ru) ВНИМАНИЕ! Пользователи должны учитывать риск непреднамеренного приведения в действие подвесных пультов управления, например во время движения при столкновении с выступающими предметами или в результате прислонения человека к пульту. Если в результате этого возможно непреднамеренное приведение в движение машинного оборудования с угрозой повреждения имущества или травмирования людей, нужно предпринять меры для сокращения возможности случайного приведения пульта управления в действие (например, путем использования подвесного пульта управления с полностью закрытыми нажимными кнопками типа XCAM; путем использования включающего устройства, так чтобы для приведения машинного оборудования в движение требовалось два преднамеренных действия; путем ограничения свободного хода подвесного пульта управления для недопущения его чрезмерного раскачивания; путем устранения препятствий на пути движения подвесного пульта). При высокой степени риска может потребоваться внедрение нескольких мер предосторожности.

(kk) ЕСКЕРТУ! Пайдаланушылар аспалы басқару элементтерінің кенет іске қосылуының тәуекелін, мысалы, шайқалып тұрған аспаның шығып тұрған нысанды соғуы немесе біреудің аспаға сүйенуін есепке алуы тиіс. Бұл зақымдалу немесе жеке жарақатты тудыратын машинаның күтпеген жылжуына әкелуі мүмкін, сондықтан кенет іске қосылу мүмкіндігін азайту шаралары қолданылуы тиіс (мыс.: толығымен қорғалған XCAM түріндегі түймешіктерді пайдаланып аспаны таңдау; машина қозғалуынан бұрын екі толық әрекетті қажет ететін іске қосу құралын пайдалану; аспа шамадан тыс шайқалмайтындай, оны шектеу; аспаны кедергілерден тыс орналастыру). Тәуекел жоғары болса, бірнеше шараны қолдану қажет болуы мүмкін.



Small hoist pendant station double, instinctive operation

Commande de palan à double isolation et commande intuitive

Малый двойной подвесной пульт управления, интуитивно-понятный принцип действия

Қос кіші көтергіш аспалы станциясы, өздігінен басқару

Wiring diagrams / Schémas de fonctionnement / Монтажные схемы электропроводки / Электр қосылымдар диаграммалары

Control circuits / Circuits auxiliaires / Цепи управления / Бақылау тізбектері

Single speed reversing motor / Pour moteur 1 vitesse, 2 sens de marche

Однокоростной реверсивный двигатель

Жалғыз жылдамдықты реверсивтік қозғалтқыш

Two speed reversing motor / Pour moteur 2 vitesses, 2 sens de marche

Двухкоростной реверсивный двигатель

Екі жылдамдықты реверсивтік қозғалтқыш

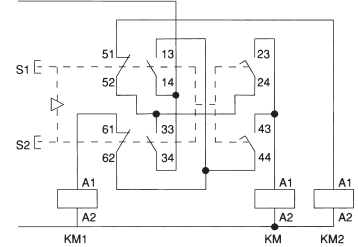
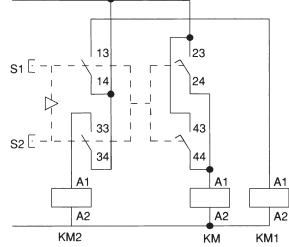
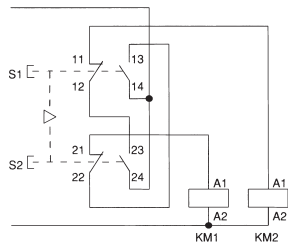
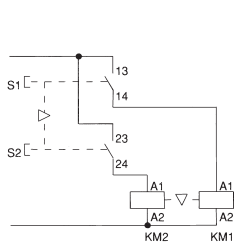


Diagram: / Schéma : n°1
Схема: / Диаграмма:

n°2

n°3

n°4

Complete station: XAC D21A0101

XAC D21A0105

XAC D21A1231

XAC D21A1241

Boîte complète :

Пульт в сборе:

Толық станция:

Contacts : / Contacts: 2 ZB2BE101

2 ZB2BE101 + 2 ZB2BE102

XED S1231

XED S1241

Контакты: / Контактілер:

Circuits de puissance / Power circuits / Цепи электропитания / Қуат тізбектері

Pour moteur 1 vitesse, 2 sens de marche, coupure et inversion de 2 phases / Single speed reversing motor 2 phase switching

Однокоростной реверсивный двигатель 2-фазное переключение / Жалғыз жылдамдықты реверсивтік қозғалтқыш 2 фазалы қосқыш

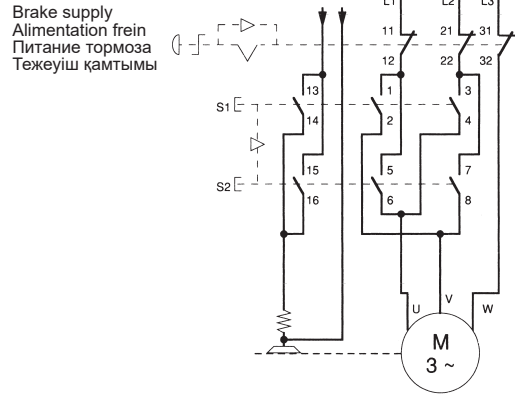
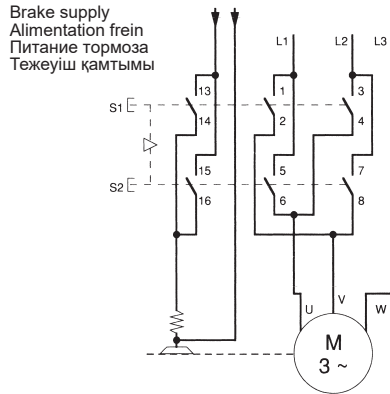
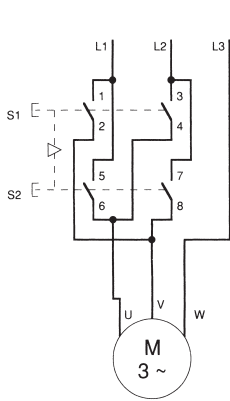


Diagram: / Schéma : n°5
Схема: / Диаграмма:

n°6

n°7

Complete station: XAC D21P 2111

Boîte complète : 3111

Пульт в сборе:

Толық станция:

Contacts : / Contacts: XED S 2111

Контакты: / Контактілер: 3111

XAC D21P 2121

3121

XED S 2121

3121

XAC D22P 2121

3121

XED S 2121

3121

Two speed motor (motor with separate windings only) 2 phase switching

Pour moteur 2 vitesses (moteur à enroulements séparés uniquement), coupure et inversion de 2 phases

Двухкоростной двигатель (только двигатель с раздельными обмотками), 2-фазное переключение

Екі жылдамдықты мотордың (тек белек орамы бар мотор) 2 фазалы қосқышы

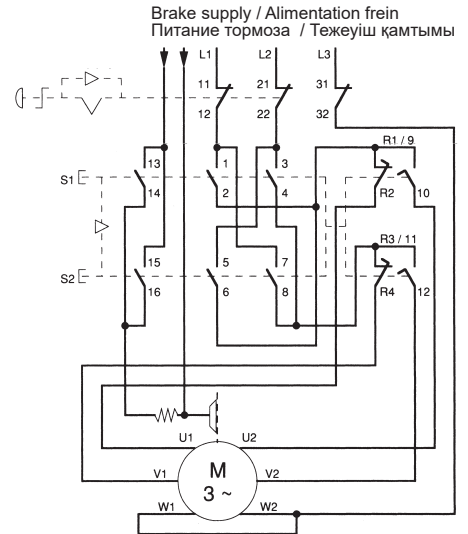
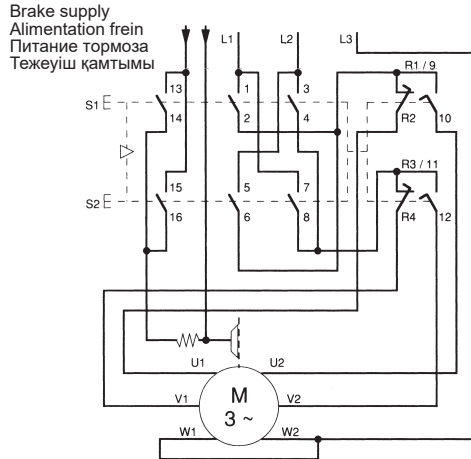


Diagram: / Schéma : n°8
Схема: / Диаграмма:

n°9

n°10

Complete station: XAC D21P 2231

Boîte complète : 3231

Пульт в сборе:

Толық станция:

Contacts : / Contacts: XED S 2231

Контакты: / Контактілер: 3231

XAC D21P 2241

3241

XED S 2241

3241

XAC D22P 2241

3241

XED S 2241

3241