

QUINT4-PS/12-24DC/24DC/2.5/PT - Convertisseur DC/DC



1066714

<https://www.phoenixcontact.com/fr/produits/1066714>

Veillez tenir compte du fait que les données affichées dans ce document PDF proviennent de notre catalogue en ligne. Vous trouverez les données complètes dans la documentation utilisateur. Nos conditions générales d'utilisation des téléchargements sont applicables.



Convertisseur DC/DC à découpage primaire, QUINT POWER, Montage sur profilé, entrée: 12 V DC - 24 V DC, sortie : 24 V DC / 2,5 A

Description du produit

QUINT POWER propose dans la plage de puissance jusqu'à 100 W une disponibilité maximale de l'installation avec des dimensions minimales d'installation. Une surveillance préventive du fonctionnement et une grande réserve de puissance sont à la disposition des opérateurs bénéficiant d'une faible plage de puissance.

Avantages

- Côté sortie puissant : extension aisée des installations, démarrage fiable des charges lourdes et déclenchement des coupe-circuits automatiques
- Signalisation complète : surveillance préventive des fonctions, signalant tout état de fonctionnement critique avant l'apparition d'erreurs
- Libre choix entre raccordement Push-in et vissé

Données commerciales

Référence	1066714
Conditionnement	1 Unité(s)
Commande minimum	1 Unité(s)
Clé de vente	CMDI43
Product key	CMDI43
GTIN	4055626734453
Poids par pièce (emballage compris)	321 g
Poids par pièce (hors emballage)	246 g
Numéro du tarif douanier	85044095
Pays d'origine	CN

QUINT4-PS/12-24DC/24DC/2.5/PT - Convertisseur DC/DC



1066714

<https://www.phoenixcontact.com/fr/produits/1066714>

Caractéristiques techniques

Données d'entrée

Plage de tension nominale d'entrée	12 V DC ... 24 V DC
Plage de tension d'entrée	12 V DC ... 24 V DC -25 % ... +33 % (SELV)
Plage de tension étendue	oui
Rigidité diélectrique max.	35 V DC (60 s)
Choc de courant d'appel	typ. 8,6 A
Intégrale de courant d'appel (I^2t)	typ. 0,1 A ² s
Limitation du courant d'appel	8,6 A
Durée de pontage en cas de panne de courant	typ. 16 ms (24 V DC)
Courant absorbé	typ. 7,2 A (12 V DC) typ. 3,5 A (24 V DC)
Temps d'enclenchement	< 1 s
Fusible d'entrée	15 A (rapide, interne)
Sélection du fusible approprié pour la protection d'entrée	10 A ... 16 A (Caractéristique B, C, D, K ou équivalente)

Données de sortie

Rendement	typ. 92,1 % (24 V DC)
Caractéristique de sortie	U/I Advanced
	Smart HICCUP
	FUSE MODE
Tension de sortie nominale	24 V DC
Plage de réglage de la tension de sortie (U_{Set})	24 V DC ... 28 V DC (> 24 V DC , à puissance constante)
Courant nominal de sortie (I_N)	2,5 A
Boost statique ($I_{Stat.Boost}$)	3,125 A (≤ 40 °C)
Boost dynamique ($I_{Dyn.Boost}$)	5 A (≤ 60 °C (4,9 s))
Protection contre les courts-circuits	oui
Résistant au fonctionnement à vide	oui
Déclassement	> 60 °C (2,5 %/K de P_{Out} nom.)
Puissance de sortie (P_N)	60 W
Puissance de sortie ($P_{Rés.Puis. stat.}$)	75 W
Puissance de sortie ($P_{Rés.Puis. dyn.}$)	120 W
Résistance à l'alimentation de retour	≤ 35 V DC
Protection contre la surtension à la sortie (OVP)	≤ 32 V DC
Ondulation résiduelle	< 20 mV _{CC}
Tolérance de réglage	< 1 % (modification charge statique 10 % ... 90 %)
Tolérance de réglage	< 1 % (modification charge statique 10 % ... 90 %)
Tolérance de réglage	< 1 % (modification charge statique 10 % ... 90 %)
Temps d'établissement	< 1 s (U_{OUT} (10 % ... 90 %))
Connectabilité en série	oui
Puissance dissipée à vide maximale	< 1,3 W
Puissance dissipée charge nominale max.	< 8 W

QUINT4-PS/12-24DC/24DC/2.5/PT - Convertisseur DC/DC



1066714

<https://www.phoenixcontact.com/fr/produits/1066714>

Montage en parallèle autorisé	oui, pour la redondance et l'augmentation de la puissance
Signal (configurable)	
Numérique	0 V DC
	24 V DC
	22 mA
Default	24 V DC
	22 mA
	24 V DC pour $U_{Out} > 0,9 \times U_{Set}$

Caractéristiques de raccordement

Entrée

Position	1.x
----------	-----

Raccordement du conducteur

Technologie de raccordement	Raccordement Push-in
rigide	0,75 mm ² ... 2,5 mm ²
souple	0,75 mm ² ... 2,5 mm ²
souple avec embout, sans douille en plastique	0,75 mm ² ... 2,5 mm ²
souple avec embout, avec douille en plastique	0,75 mm ² ... 2,5 mm ²
rigide (AWG)	18 ... 14
Longueur à dénuder	10 mm

Sortie

Position	2.x
----------	-----

Raccordement du conducteur

Technologie de raccordement	Raccordement Push-in
rigide	0,5 mm ² ... 2,5 mm ²
souple	0,5 mm ² ... 2,5 mm ²
souple avec embout, sans douille en plastique	0,5 mm ² ... 2,5 mm ²
souple avec embout, avec douille en plastique	0,5 mm ² ... 2,5 mm ²
rigide (AWG)	20 ... 14
Longueur à dénuder	10 mm

Signal

Position	3.x
----------	-----

Raccordement du conducteur

Technologie de raccordement	Raccordement Push-in
rigide	0,2 mm ² ... 2,5 mm ²
souple	0,2 mm ² ... 2,5 mm ²
souple avec embout, sans douille en plastique	0,25 mm ² ... 2,5 mm ²
souple avec embout, avec douille en plastique	0,25 mm ² ... 2,5 mm ²
rigide (AWG)	24 ... 14
Longueur à dénuder	10 mm

QUINT4-PS/12-24DC/24DC/2.5/PT - Convertisseur DC/DC



1066714

<https://www.phoenixcontact.com/fr/produits/1066714>

Signalisation

Signalisation LED

Seuil de signal	> P_{Thr} (LED allumée en jaune, puissance de sortie > P_{Thr} , en fonction de la position du sélecteur rotatif)
	> $0,9 \times U_{Set}$ (La LED est allumée en vert)
	< $0,9 \times U_{Set}$ (La LED clignote en vert)

Propriétés électriques

Nombre de phases	1,00
Tension d'isolement entrée / sortie	2,6 kV DC (homologation du type) 1,2 kV DC (Contrôle individuel)
Fréquence de commutation	130 kHz ... 130 kHz (Niveau du convertisseur auxiliaire) 70 kHz ... 250 kHz (Niveau du convertisseur principal)

Propriétés du produit

Type de produit	Convertisseurs DC/DC
Gamme de produits	QUINT POWER
MTBF (IEC 61709, SN 29500)	> 1999348 h (25 °C) > 1120490 h (40 °C) > 471066 h (60 °C)

Propriétés d'isolation

Classe de protection	II
Degré de pollution	2

Espérance de vie (condensateurs électrolytiques)

Courant	1,25 A
Température	40 °C
Temps	242000 h
Texte complémentaire	24 V DC

Espérance de vie (condensateurs électrolytiques)

Courant	2,5 A
Température	40 °C
Temps	160000 h
Texte complémentaire	24 V DC

Espérance de vie (condensateurs électrolytiques)

Courant	2,5 A
Température	30 °C
Temps	320000 h
Texte complémentaire	24 V DC

Dimensions

Dimensions de l'article

QUINT4-PS/12-24DC/24DC/2.5/PT - Convertisseur DC/DC



1066714

<https://www.phoenixcontact.com/fr/produits/1066714>

Largeur	32 mm
Hauteur	106 mm
Profondeur	90 mm

Dimensions de l'article pour un montage alternatif

Largeur	90 mm
Hauteur	106 mm
Profondeur	32 mm

Dimensions de montage

Distance de montage à droite/gauche (active)	15 mm / 15 mm ($P_{Out} \geq 50\%$)
Distance de montage à droite/à gauche (passive)	5 mm / 5 mm ($P_{Out} \geq 50\%$)
Distance de montage à droite/à gauche (active, passive)	0 mm / 0 mm ($P_{Out} \leq 50\%$)
Distance de montage en haut/en bas (active)	30 mm / 30 mm ($P_{Out} \geq 50\%$)
Distance de montage en haut/en bas (passive)	30 mm / 30 mm ($P_{Out} \geq 50\%$)
Distance de montage en haut/en bas (active, passive)	30 mm / 30 mm ($P_{Out} \leq 50\%$)

Montage

Type de montage	Montage sur profilé
Instructions de montage	juxtaposable : $P_N \geq 50\%$, horizontale 5 mm, près des composants actifs 15 mm, verticale 50 mm juxtaposable : $P_N < 50\%$, horizontale 0 mm, en haut verticale 40 mm, en bas verticale 20 mm
Protégée par vernis	non

Indications sur les matériaux

Classe d'inflammabilité selon UL 94 (boîtier / blocs de jonction)	V0
Matériau du boîtier	Plastique
Version du boîtier	Polycarbonate (PC), UL 94 V0

Conditions environnementales et de durée de vie

Conditions ambiantes

Indice de protection	IP20
Température ambiante (fonctionnement)	-25 °C ... 70 °C (> 60 °C Derating: 2,5 %/K)
Température ambiante (stockage/transport)	-40 °C ... 85 °C
Température ambiante (type de démarrage testé)	-40 °C
Hauteur d'utilisation	≤ 5000 m (> 2 000 m, tenir compte du derating)
Classe climatique	3K3 (selon EN 60721)
Humidité de l'air max. admissible (service)	≤ 95 % (à 25 °C, sans condensation)
Choc	18 ms, 30g, dans chaque direction (selon CEI 60068-2-27)
Vibrations (service)	< 15 Hz, amplitude ±2,5 mm; 15 Hz ... 100 Hz: 2,3 g 90 min. (selon CEI 60068-2-6)

Normes et spécifications

Catégorie de surtension

EN 61010-1	II (≤ 5000 m)
------------	---------------

QUINT4-PS/12-24DC/24DC/2.5/PT - Convertisseur DC/DC



1066714

<https://www.phoenixcontact.com/fr/produits/1066714>

Sécurité des appareils de mesure, de commande, de régulation et de laboratoire

Désignation de la norme	Sécurité électrique (des appareils de commande et de régulation)
Normes/prescriptions	CEI 61010-1

Très basse tension de sécurité

Désignation de la norme	Très basse tension de sécurité
Normes/prescriptions	IEC 61010-1 (SELV)

Chutes de tension de l'alimentation secteur

Désignation de la norme	Variation du secteur/Sous-tension
Normes/prescriptions	EN 61000-4-29

Homologations

SIQ	CB-Scheme (IEC 61010-1, IEC 61010-2-201)
Homologations UL	UL Listed UL 61010-1
	UL Listed UL 61010-2-201
	ANSI/UL 121201 classe I, division 2, groupes A, B, C, D (site dangereux)

UL

Repérage	UL Listed UL 61010-1
----------	----------------------

UL

Repérage	CAN/CSA C22.2 No. 61010-1-12
----------	------------------------------

UL

Repérage	UL Listed UL 61010-2-201
----------	--------------------------

UL

Repérage	CAN/CSA C22.2 No. 61010-2-201:18
----------	----------------------------------

UL

Repérage	UL 121201 & CSA C22.2 No. 213-17 Class I, Division 2, Groups A, B, C, D T4 (Hazardous Location)
----------	---

Schéma OC

Repérage	IEC 61010-1
----------	-------------

Schéma OC

Repérage	IEC 61010-2-201
----------	-----------------

Construction navale

Repérage	DNV GL
----------	--------

Données CEM

Règles CEM Perturbations radioélectriques	EN 61000-6-3
	EN 61000-6-4
Règles CEM - Immunité électromagnétique	EN 61000-6-1

QUINT4-PS/12-24DC/24DC/2.5/PT - Convertisseur DC/DC



1066714

<https://www.phoenixcontact.com/fr/produits/1066714>

	EN 61000-6-2
Compatibilité électromagnétique	Conformité à la directive CEM 2014/30/UE
Règles CEM Centrale électrique	EN 61850-3
	EN 61000-6-5
Émissions conduites	EN 55016
	EN 61000-6-3 (classe B)
Emission	Norme de base complémentaire EN 61000-6-5 (immunité des centrales électriques), CEI/EN 61850-3 (alimentation en énergie)
Émissions	EN 55016
	EN 61000-6-3 (classe B)
Émissions conduites DNV GL	Classe B
Texte complémentaire	Domaine des ponts
Émissions de bruit DNV GL	Classe B
Texte complémentaire	Domaine des ponts
Décharge électrostatique	
Normes/Prescriptions	EN 61000-4-2
Décharge électrostatique	
Décharge par contact	6 kV (Sévérité de contrôle 4)
Décharge dans l'air	8 kV (Sévérité de contrôle 3)
Remarque	Critère A
Champ électromagnétique HF	
Normes/Prescriptions	EN 61000-4-3
Champ électromagnétique HF	
Plage de fréquence	80 MHz ... 1 GHz
Intensité de champ	20 V/m (Sévérité de contrôle 3)
Plage de fréquence	1 GHz ... 6 GHz
Intensité de champ	10 V/m (Sévérité de contrôle 3)
Remarque	Critère A
Transitoires électriques rapides (en salves)	
Normes/Prescriptions	EN 61000-4-4
Transitoires électriques rapides (en salves)	
Entrée	2 kV (Sévérité de contrôle 4 - asymétrique)
Sortie	2 kV (Sévérité de contrôle 4 - asymétrique)
Signal	2 kV (Sévérité de contrôle 4 - asymétrique)
Remarque	Critère B
Contrainte de surtension transitoire (Surge)	
Normes/Prescriptions	EN 61000-4-5
Entrée	1 kV (Sévérité de contrôle 4 - symétrique)
	2 kV (Sévérité de contrôle 4 - asymétrique)
Sortie	1 kV (Sévérité de contrôle 3 - symétrique)

QUINT4-PS/12-24DC/24DC/2.5/PT - Convertisseur DC/DC



1066714

<https://www.phoenixcontact.com/fr/produits/1066714>

	2 kV (Sévérité de contrôle 3 - asymétrique)
Signal	1 kV (Sévérité de contrôle 4 - symétrique)
	2 kV (Sévérité de contrôle 4 - asymétrique)
Remarque	Critère A

Perturbations conduites

Normes/Prescriptions	EN 61000-4-6
----------------------	--------------

Perturbations conduites

E/S/A	asymétrique
Plage de fréquence	0,15 MHz ... 80 MHz
Remarque	Critère A
Tension	10 V (Sévérité de contrôle 3)

Champ magnétique avec fréquence énergétique

Normes/Prescriptions	EN 61000-4-8
Fréquence	16,67 Hz
	50 Hz
	60 Hz
Intensité de champ	100 A/m
Texte complémentaire	60 s
Remarque	Critère A
Fréquence	50 Hz
	60 Hz
Plage de fréquence	50 Hz ... 60 Hz
Intensité de champ	1 kA/m
Texte complémentaire	3 s
Fréquence	0 Hz
Intensité de champ	300 A/m
Texte complémentaire	DC, 60 s

Chutes de tension

Normes/Prescriptions	EN 61000-4-29
Tension	24 V DC
Chute de tension	70 %
Nombre de périodes	0,5 / 1 / 25 périodes
Temps	100 ms
Texte complémentaire	Sévérité de contrôle 2
Remarque	Critère A
Chute de tension	40 %
Nombre de périodes	5 / 10 / 50 périodes
Temps	100 ms
Texte complémentaire	Sévérité de contrôle 2
Remarque	Critère A
Chute de tension	0 %
Nombre de périodes	0,5 / 1 / 5 / 50 périodes

QUINT4-PS/12-24DC/24DC/2.5/PT - Convertisseur DC/DC



1066714

<https://www.phoenixcontact.com/fr/produits/1066714>

Temps	50 ms
Texte complémentaire	Sévérité de contrôle 2
Remarque	Critère B

Champ magnétique pulsé

Normes/Prescriptions	EN 61000-4-9
Intensité de champ	1000 A/m
Remarque	Critère A

Grandeurs perturbatrices conduites asymétriques

Normes/Prescriptions	EN 61000-4-16
Niveau de test 1	15 Hz 150 Hz (Sévérité de contrôle 3)
Tension	10 V 1 V (constant)
Niveau de test 2	150 Hz 1,5 kHz (Sévérité de contrôle 3)
Tension	1 V
Niveau de test 3	1,5 kHz 15 kHz (Sévérité de contrôle 3)
Tension	1 V 10 V
Niveau de test 4	15 kHz 150 kHz (Sévérité de contrôle 3)
Tension	10 V
Niveau de test 5	16,7 Hz 50 Hz 60 Hz 150 Hz 180 Hz (Sévérité de contrôle 3)
Tension	10 V (constant)
Niveau de test 6	0 Hz 16,7 Hz 50 Hz 60 Hz (Sévérité de contrôle 3)
Tension	100 V (1 s)
Remarque	Critère A

Part alternative de la tension continue

Normes/Prescriptions	EN 61000-4-17
Part alternative	10 % (U_N)
Fréquence	50 Hz
	100 Hz
	150 Hz
	300 Hz
Remarque	Critère A

Onde à oscillations amorties

Normes/Prescriptions	EN 61000-4-18
Entrée, sortie (niveau de test 1)	1 MHz (Sévérité de contrôle 2 - symétrique)
Tension	0,5 kV
Entrée, sortie (niveau de test 2)	1 MHz (Sévérité de contrôle 2 - asymétrique)
Tension	1 kV
Signaux (niveau de test 1)	1 MHz (Sévérité de contrôle 2 - symétrique)
Tension	0,5 kV
Signaux (niveau de test 2)	1 MHz (Sévérité de contrôle 2 - asymétrique)
Tension	1 kV
Remarque	Critère A

QUINT4-PS/12-24DC/24DC/2.5/PT - Convertisseur DC/DC



1066714

<https://www.phoenixcontact.com/fr/produits/1066714>

Champ magnétique oscillatoire amorti

Normes/Prescriptions	EN 61000-4-10
Intensité de champ	100 A/m
Niveau de test 1	100 kHz
Intensité de champ	100 A/m
Niveau de test 2	1 MHz
Remarque	Critère A

Critères

Critère A	Fonctionnement normal dans le cadre des limites fixées.
Critère B	Perturbation temporaire du fonctionnement, que le dispositif corrige de lui-même.
Critère C	Altération temporaire du fonctionnement que l'appareil corrige lui-même ou qui peut être restaurée par un simple actionnement des éléments de commande.

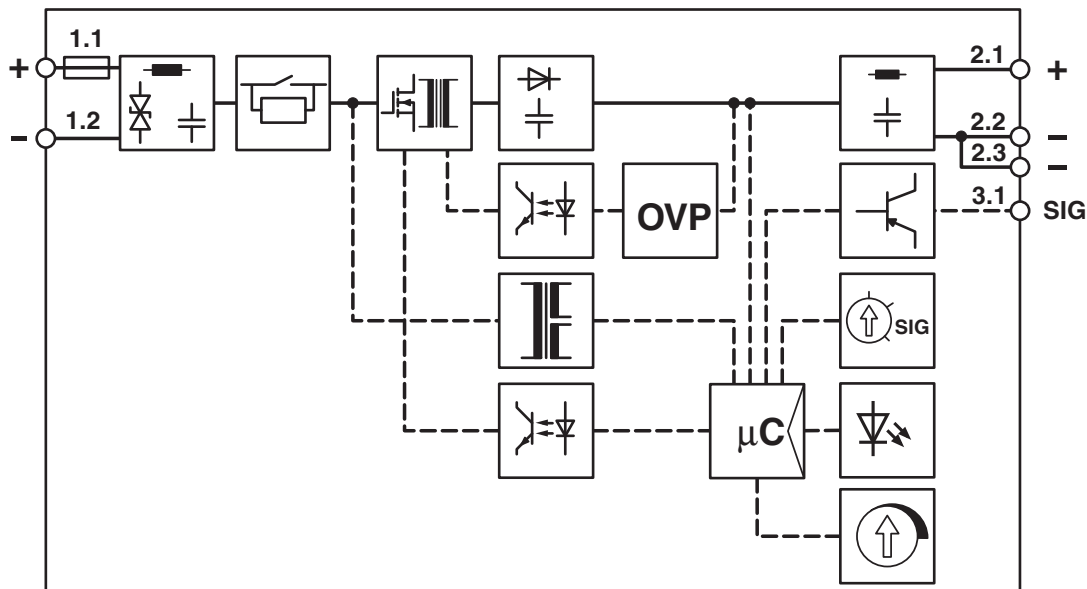
QUINT4-PS/12-24DC/24DC/2.5/PT - Convertisseur DC/DC

1066714

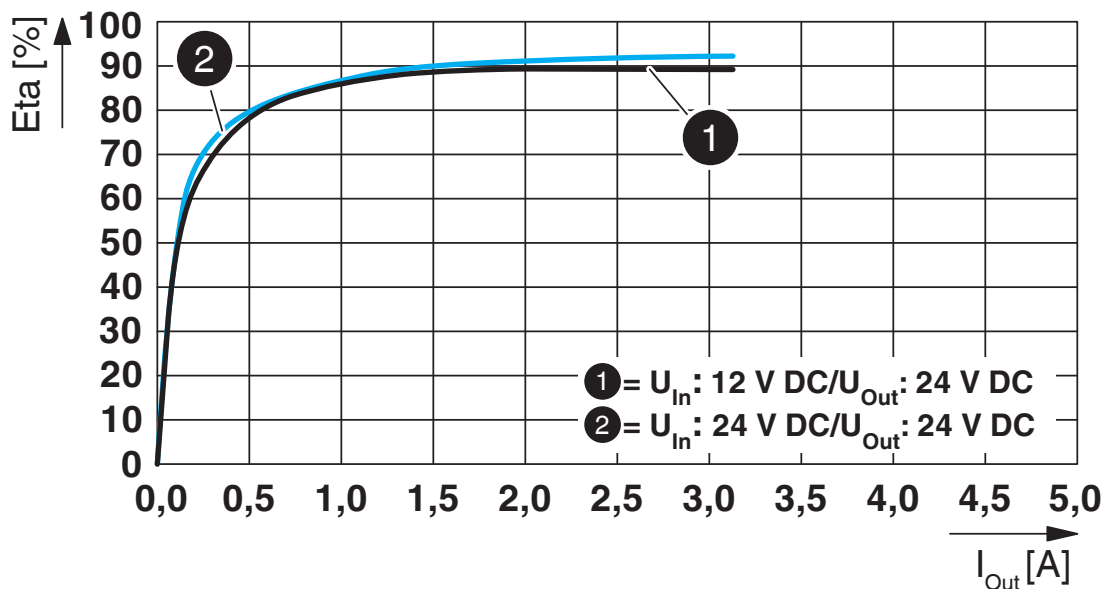
<https://www.phoenixcontact.com/fr/produits/1066714>

Dessins

Schéma fonctionnel



Diagramme



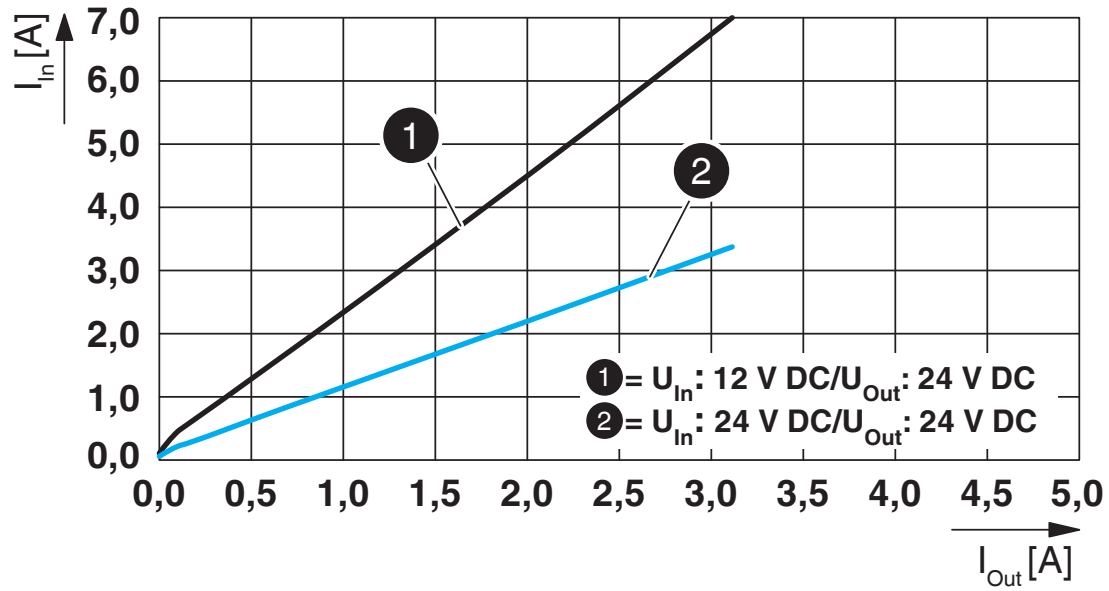
QUINT4-PS/12-24DC/24DC/2.5/PT - Convertisseur DC/DC



1066714

<https://www.phoenixcontact.com/fr/produits/1066714>

Diagramme

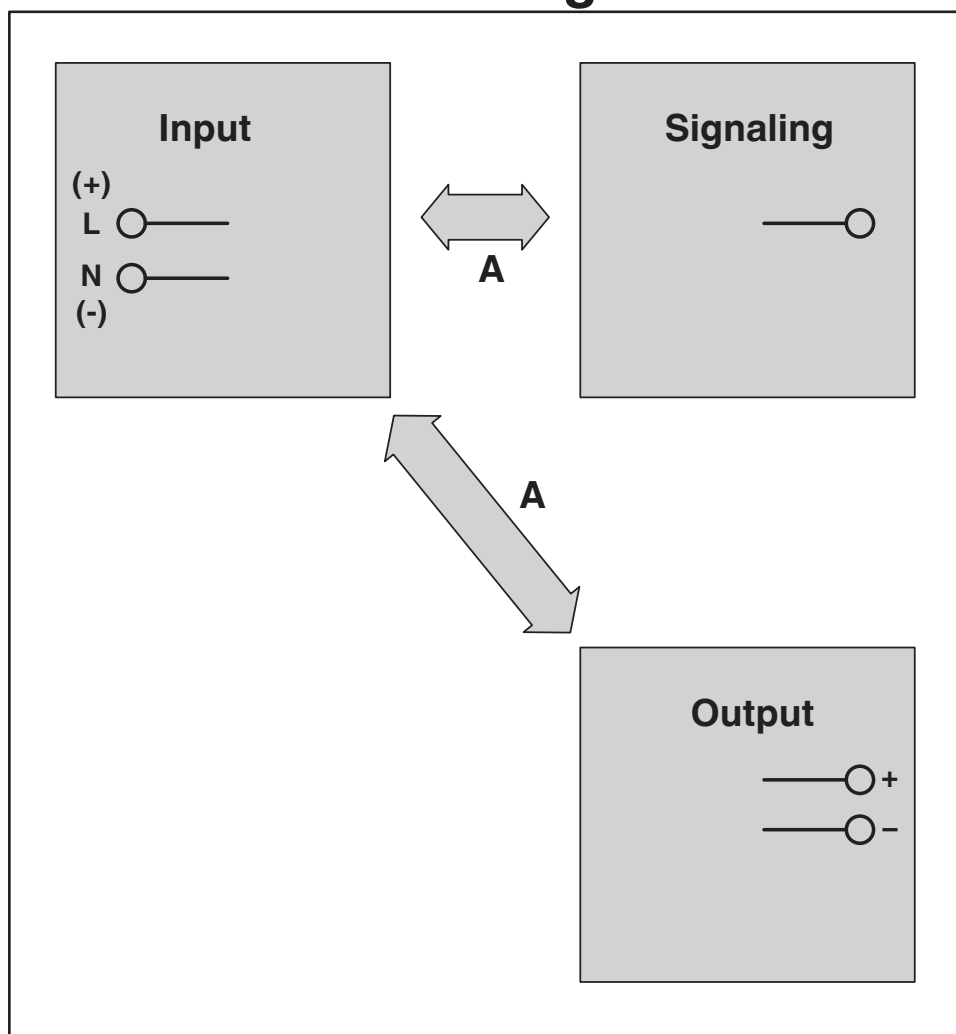


1066714

<https://www.phoenixcontact.com/fr/produits/1066714>

Dessin schématique

Housing



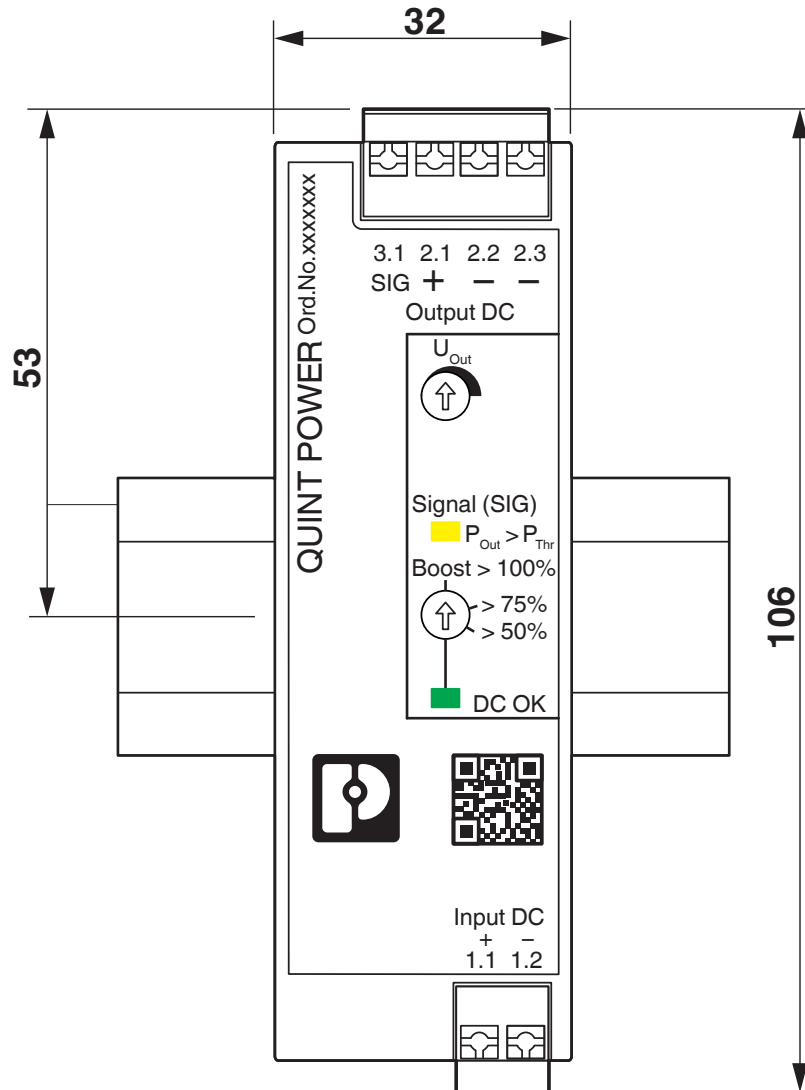
QUINT4-PS/12-24DC/24DC/2.5/PT - Convertisseur DC/DC



1066714

<https://www.phoenixcontact.com/fr/produits/1066714>

Dessin coté



QUINT4-PS/12-24DC/24DC/2.5/PT - Convertisseur DC/DC



1066714

<https://www.phoenixcontact.com/fr/produits/1066714>

Homologations

To download certificates, visit the product detail page: <https://www.phoenixcontact.com/fr/produits/1066714>



IECEE CB Scheme

Identifiant de l'homologation: DK-97337-UL



IECEE CB Scheme

Identifiant de l'homologation: DE/PTZ/0122



cULus Listed

Identifiant de l'homologation: FILE E 123528

DNV

Identifiant de l'homologation: TAA00000BV



cULus Listed

Identifiant de l'homologation: FILE E 199827

QUINT4-PS/12-24DC/24DC/2.5/PT - Convertisseur DC/DC



1066714

<https://www.phoenixcontact.com/fr/produits/1066714>

Classifications

ECLASS

ECLASS-11.0	27040701
ECLASS-12.0	27040701
ECLASS-13.0	27040701

ETIM

ETIM 9.0	EC002540
----------	----------

UNSPSC

UNSPSC 21.0	39121000
-------------	----------

QUINT4-PS/12-24DC/24DC/2.5/PT - Convertisseur DC/DC



1066714

<https://www.phoenixcontact.com/fr/produits/1066714>

Conformité environnementale

REACH SVHC	Lead 7439-92-1
China RoHS	Période d'utilisation conforme (EFUP) : 25 ans ; Vous trouverez des informations sur les substances dangereuses dans la déclaration du fabricant dans l'onglet « Téléchargements »

QUINT4-PS/12-24DC/24DC/2.5/PT - Convertisseur DC/DC



1066714

<https://www.phoenixcontact.com/fr/produits/1066714>

Accessoires

SF-SL 0,4X2,0-60 - Tournevis

1212546

<https://www.phoenixcontact.com/fr/produits/1212546>



Tournevis, tête fendue (taillée au laser), taille : 0,4 x 2,0 x 60 mm, manche à deux composants, antidérapant

CBMC E4 24DC/1-10A NO - Disjoncteur de protection d'appareils électronique

2906032

<https://www.phoenixcontact.com/fr/produits/2906032>



Disjoncteur d'appareil électronique multicanaux, pour la protection de quatre consommateurs à 24 V DC en cas de surcharge et de court-circuit. Avec dispositif de verrouillage électronique des intensités nominales réglées. Pour une installation sur des rails DIN.

QUINT4-PS/12-24DC/24DC/2.5/PT - Convertisseur DC/DC



1066714

<https://www.phoenixcontact.com/fr/produits/1066714>

CBMC E4 24DC/1-4A NO - Disjoncteur de protection d'appareils électronique

2906031

<https://www.phoenixcontact.com/fr/produits/2906031>



Disjoncteur d'appareil électronique multicanaux, pour la protection de quatre consommateurs à 24 V DC en cas de surcharge et de court-circuit. Avec dispositif de verrouillage électronique des intensités nominales réglées. Pour une installation sur des rails DIN.

CBMC E4 24DC/1-4A NO-C - Disjoncteur de protection d'appareils électronique

2908713

<https://www.phoenixcontact.com/fr/produits/2908713>



Disjoncteur d'appareil électronique multicanaux, préconfiguré avec limitation de courant active pour la protection de quatre consommateurs à 24 V DC en cas de surcharge et de court-circuit. Avec dispositif de verrouillage électronique des intensités nominales réglées. Pour une installation sur des rails DIN.

QUINT4-PS/12-24DC/24DC/2.5/PT - Convertisseur DC/DC



1066714

<https://www.phoenixcontact.com/fr/produits/1066714>

PLT-SEC-T3-24-FM-UT - Dispositif de protection antisurtension type 3

2907916

<https://www.phoenixcontact.com/fr/produits/2907916>



Parafoudre basse tension de type 3 composé d'une fiche de protection et d'un élément de base pour indicateur d'état intégré et signalisation à distance pour les réseaux d'alimentation monophasés. Tension nominale : 24 V AC/DC

Phoenix Contact 2024 © - Tous droits réservés

<https://www.phoenixcontact.com>

PHOENIX CONTACT SAS

52 Boulevard de Beaubourg Emerainville

77436 Marne La Vallée Cedex 2 France

+33 (0) 1 60 17 98 98

documentation@phoenixcontact.fr