

TC-MACX-MCR-PTB - Modules d'alimentation et de détection d'erreur



2904673

<https://www.phoenixcontact.com/fr/produits/2904673>

Veillez tenir compte du fait que les données affichées dans ce document PDF proviennent de notre catalogue en ligne. Vous trouverez les données complètes dans la documentation utilisateur. Nos conditions générales d'utilisation des téléchargements sont applicables.



Modules d'alimentation et de signalisation d'erreur avec raccordement vissé, à utiliser uniquement sur le Termination Carrier, connecteur de bus sur rail DIN correspondant non compris

Avantages

- Alimentation simple ou redondante, découplage à diodes, protection contre les inversions de polarité
- Installation en zone 2 autorisée, mode de protection "n" (EN 60079-15)
- Message d'erreur en cas de coupure d'alimentation ou de fusible défaillant, sélectionnable et désélectionnable par sélecteur de code (DIP)
- Message d'erreur de câble collecteur pour les appareils MACX MCR...(2)NAM... raccordés par connecteur sur profilé, sélectionnable et désélectionnable par sélecteur de code (DIP)
- Sortie relais (contact inverseur) et LED clignotante pour les messages d'erreur
- Courant d'alimentation jusqu'à 2 A (max. 2x fusibles 2,5 AT nécessaires)
- Utilisation uniquement sur le Termination Carrier
- Détection de sous-tension à l'entrée, sélectionnable et désélectionnable via sélecteur de codage (DIP) (réglé sur une tension d'alimentation de 19,2 V)

Données commerciales

Référence	2904673
Conditionnement	1 Unité(s)
Commande minimum	1 Unité(s)
Clé de vente	CK27ZZ
Product key	CK27ZZ
Page catalogue	Page 176 (C-5-2019)
GTIN	4046356892407
Poids par pièce (emballage compris)	162,1 g
Poids par pièce (hors emballage)	157,9 g
Pays d'origine	DE

TC-MACX-MCR-PTB - Modules d'alimentation et de détection d'erreur



2904673

<https://www.phoenixcontact.com/fr/produits/2904673>

Caractéristiques techniques

Remarques

Généralités	Pour une utilisation conforme, il convient de respecter les prescriptions de la directive d'installation (voir Téléchargements). En cas d'application ou d'utilisation avec des produits d'autres fabricants, il faut en outre respecter les prescriptions, les consignes de sécurité et avertissements du fabricant tiers concerné.
Restriction d'utilisation	
Remarque CEM	CEM : produit de classe A, voir déclaration du fabricant dans la section Téléchargements

Propriétés du produit

Type de produit	Module d'alimentation
Propriétés d'isolation	
Catégorie de surtension	II
Degré de pollution	2

Données d'entrée

Signal	
Signal d'entrée tension	19,2 V DC ... 30 V DC
Protection contre les inversions de polarité et antisurtension	oui

Données de sortie

Commutation: Relais	
Type de contact	1 contact inverseur
Matériau des contacts	AgSnO, plaqué or
Tension de commutation maximale	30 V AC/DC (2 A)
Signal	
Signal de sortie courant maximal	2 A (Plage de redondance)
Tension de sortie	Tension d'entrée - 0,7 V

Caractéristiques de raccordement

Type de raccordement	Raccordement vissé
Longueur à dénuder	7 mm
Filetage vis	M3
Section de conducteur rigide	0,2 mm ² ... 2,5 mm ²
Section de conducteur souple	0,2 mm ² ... 2,5 mm ²
Section conduct. AWG	24 ... 14
Couple de serrage	0,5 Nm ... 0,6 Nm

TC-MACX-MCR-PTB - Modules d'alimentation et de détection d'erreur



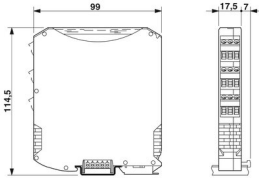
2904673

<https://www.phoenixcontact.com/fr/produits/2904673>

Signalisation

Affichage d'état	1 x LED rouge (erreur)
	2 x LED vertes (PWR1 et PWR2)

Dimensions

Dessin coté	
Largeur	17,5 mm
Hauteur	103,6 mm
Profondeur	113,7 mm
Profondeur NS 35/7,5	114,5 mm (Enclenché sur un rail DIN NS 35/7,5, conforme à la norme EN 60715)

Indications sur les matériaux

Classe d'inflammabilité selon UL 94	V0 (Boîtiers)
Matériau du boîtier	Polyamide (PA 6.6)

Conditions environnementales et de durée de vie

Conditions ambiantes

Indice de protection	IP20
Température ambiante (fonctionnement)	-20 °C ... 60 °C (sur Termination Carrier uniquement)
Température ambiante (stockage/transport)	-40 °C ... 80 °C
Altitude	≤ 2000 m
Humidité de l'air admissible (fonctionnement)	5 % ... 95 % (pas de condensation)

Homologations

CE

Certificat	Conformité CE
------------	---------------

ATEX

Repérage	⊕ II 3 G Ex ec nC IIC T4 Gc X
----------	-------------------------------

UKCA Ex (UKEX)

Repérage	⊕ II 3G Ex ec nC IIC T4 Gc
Certificat	PxCIF21UKEX2904673X

UL, USA / Canada

UL 61010 Listed

TC-MACX-MCR-PTB - Modules d'alimentation et de détection d'erreur



2904673

<https://www.phoenixcontact.com/fr/produits/2904673>

Repérage	Class I, Div. 2, Groups A, B, C, D T5
	Class I, Zone 2, Group IIC

Données CEM

Immunité	EN 61000-6-2
Remarque	De faibles écarts peuvent survenir lors de perturbations.
Compatibilité électromagnétique	Conformité à la directive CEM
Emission	EN 61000-6-4

Perturbations conduites

Dénomination	Grandeurs perturbatrices acheminées
Normes/Prescriptions	EN 61000-4-6
Critère d'évaluation	A

Montage

Type de montage	Montage sur profilé
-----------------	---------------------

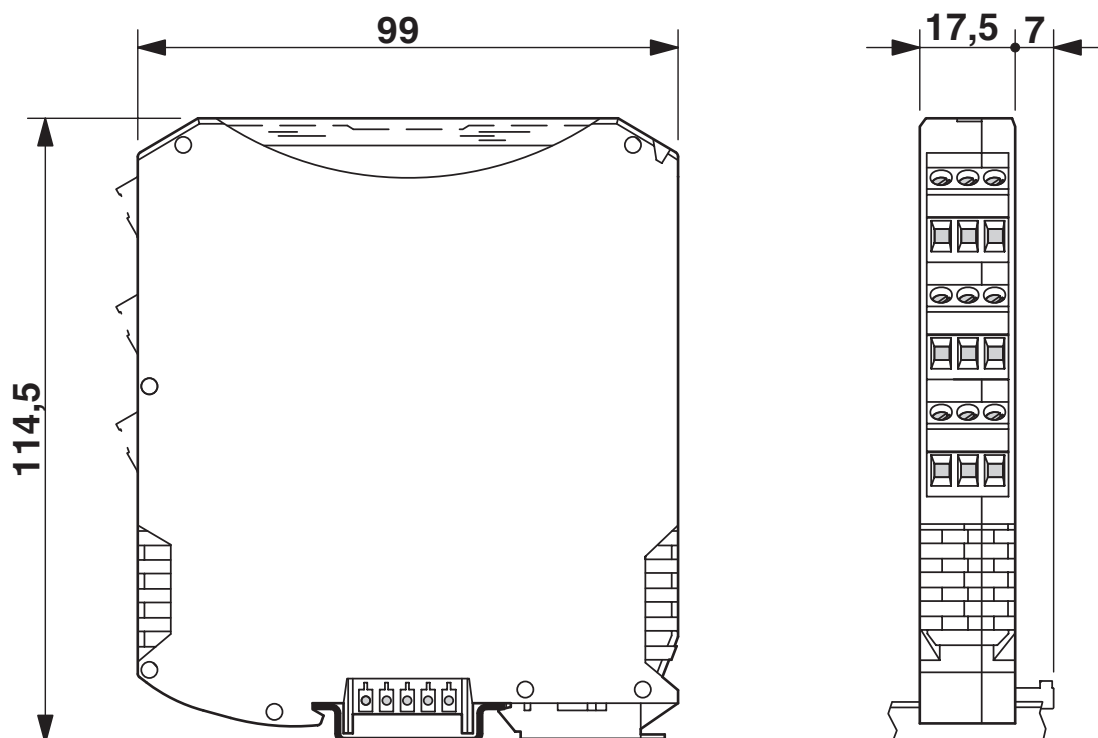
TC-MACX-MCR-PTB - Modules d'alimentation et de détection d'erreur

2904673

<https://www.phoenixcontact.com/fr/produits/2904673>

Dessins

Dessin coté



TC-MACX-MCR-PTB - Modules d'alimentation et de détection d'erreur



2904673

<https://www.phoenixcontact.com/fr/produits/2904673>

Homologations

 To download certificates, visit the product detail page: <https://www.phoenixcontact.com/fr/produits/2904673>



EAC

Identifiant de l'homologation: RU*DE.*08.B.01536/19



UL Listed

Identifiant de l'homologation: FILE E 330267

	Tension nominale U_N	Intensité nominale I_N	Section AWG	Section mm^2
	33 V	2 A	-	-



cUL Listed

Identifiant de l'homologation: FILE E 330267

	Tension nominale U_N	Intensité nominale I_N	Section AWG	Section mm^2
	33 V	2 A	-	-



ATEX

Identifiant de l'homologation: PxCIF14ATEX2904673X

cULus Listed

TC-MACX-MCR-PTB - Modules d'alimentation et de détection d'erreur



2904673

<https://www.phoenixcontact.com/fr/produits/2904673>

Classifications

ECLASS

ECLASS-11.0	27371392
ECLASS-13.0	27371392
ECLASS-12.0	27371392

ETIM

ETIM 9.0	EC002498
----------	----------

UNSPSC

UNSPSC 21.0	39121100
-------------	----------

TC-MACX-MCR-PTB - Modules d'alimentation et de détection d'erreur



2904673

<https://www.phoenixcontact.com/fr/produits/2904673>

Conformité environnementale

REACH SVHC	Lead 7439-92-1
China RoHS	Période d'utilisation conforme (EFUP) : 50 ans
	Vous trouverez des informations sur les substances dangereuses dans la déclaration du fabricant dans l'onglet « Téléchargements »

TC-MACX-MCR-PTB - Modules d'alimentation et de détection d'erreur

2904673

<https://www.phoenixcontact.com/fr/produits/2904673>

Accessoires

TC-D37SUB-ADIO16-EX-P-UNI - Porte-modules

2924854

<https://www.phoenixcontact.com/fr/produits/2924854>



Termination Carrier universel pour la connexion de 16 amplificateurs-séparateurs MACX Analog Ex i à des cartes E/S TOR ou analogiques, via connecteurs D-SUB, 37 pôles (liaison 1:1)

TC-2D37SUB-ADIO32-2EX-P-UNI - Porte-modules

2904684

<https://www.phoenixcontact.com/fr/produits/2904684>



Termination Carrier universel pour la connexion de 16 amplificateurs-séparateurs bicanaux MACX Analog Ex i à des cartes E/S TOR ou analogiques, via deux connecteurs D-SUB, 37 pôles (liaison 1:1)

TC-MACX-MCR-PTB - Modules d'alimentation et de détection d'erreur



2904673

<https://www.phoenixcontact.com/fr/produits/2904673>

TC-D37SUB-AIO16-EX-PS-UNI - Porte-modules

2902932

<https://www.phoenixcontact.com/fr/produits/2902932>



Termination Carrier universel pour la connexion de 16 amplificateurs-séparateurs MACX Analog Ex i à des cartes E/S TOR ou analogiques, via connecteurs D-SUB, 37 pôles (liaison 1:1), avec raccordement de multiplexeur HART

Phoenix Contact 2023 © - Tous droits réservés
<https://www.phoenixcontact.com>

PHOENIX CONTACT SAS
52 Boulevard de Beaubourg Emerainville
77436 Marne La Vallée Cedex 2 France
+33 (0) 1 60 17 98 98
documentation@phoenixcontact.fr