

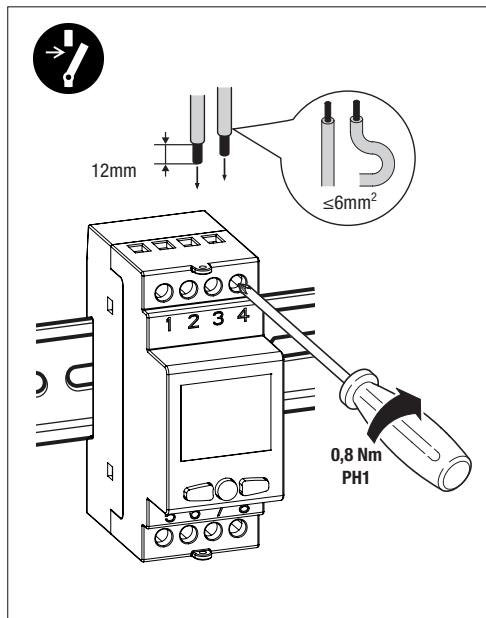
90 TMR

GWD6785

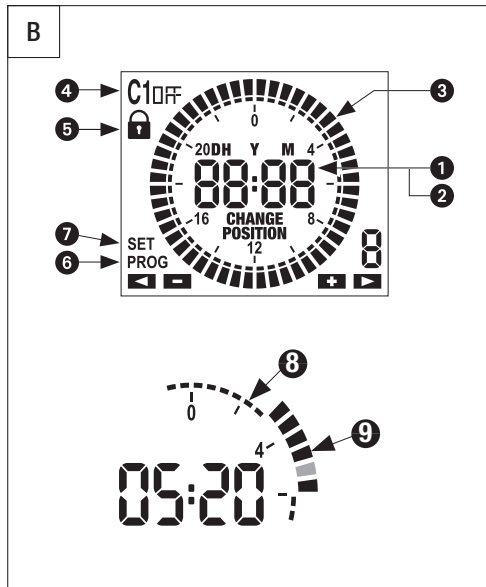
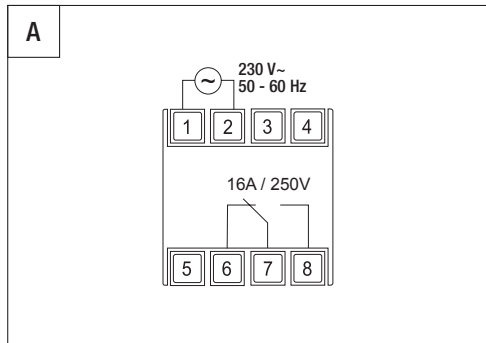
ES PT RO



Interruptor astronómico digital de pestañas
Interruptor astronómico digital com seletores
Înterupător astronomic digital cu selector de comandă



2000W	200W	1500W
2000W	400W	600W



ESPAÑOL

El GWD6785 es un interruptor astronómico que permite activar una carga en la franja horaria comprendida entre el ocaso y el alba. Los horarios del alba y del ocaso son calculados automáticamente por el comando en función de las coordenadas geográficas configuradas (para Italia es suficiente solo el prefijo telefónico). Las pestañas virtuales permiten también programar uno o más intervalos nocturnos durante los cuales la carga se mantiene apagada. La tapa trasera del aparato permite cambiar la batería cuando está agotada. El GWD6785 es un dispositivo electrónico que ejecuta acciones de tipo 1B, destinado a operar en ambientes con sobretensión de categoría III y grado 2 de contaminación, según la norma EN 60730-1.

Código	Descripción
GWD6785	Interruptor astronómico digital de pestañas

ADVERTENCIAS DE SEGURIDAD

Durante la instalación y el funcionamiento del aparato se deben respetar las siguientes indicaciones:

- 1) El aparato debe ser instalado por personal cualificado respetando estrictamente los esquemas de conexión.
- 2) No alimentar el aparato si alguna de sus partes está dañada.
- 3) Instalar y poner en funcionamiento el aparato respetando las normas vigentes en materia de instalaciones eléctricas.
- 4) La instalación eléctrica del edificio donde se monta el aparato debe disponer de un interruptor y un dispositivo de protección contra la sobrecorriente.
- 5) Antes de acceder a los terminales de conexión, asegurarse de que los conductores no tengan tensión.
- 6) Después de la instalación se debe garantizar la inaccesibilidad a los terminales de conexión sin el uso de herramientas especiales.
- 7) Si el aparato no funcionara correctamente, no repararlo y contactar con la asistencia técnica.

CARACTERÍSTICAS TÉCNICAS

- Alimentación: 230 Vac (-15% ÷ +10%) 50/60 Hz
- Consumo: 6 VA (1W)
- Salida: Relé con contacto conmutado monoestable de 16 A/250 Vac
- Intervalo mínimo para apagados nocturnos: 30 minutos
- Actualización automática de la hora solar/legal (excluyente) en función de la zona geográfica de instalación
- Retroluminación de la pantalla activa con alimentación desde la red eléctrica
- Batería tampón sustituible tipo CR2032 (duración: 5 años aproximadamente)
- Temperatura de funcionamiento: -20 ÷ +50 °C
- Temperatura de almacenamiento: -10 ÷ +70 °C
- Humedad de funcionamiento: 20÷90% no condensante
- Contenedor: 2 módulos DIN
- Grado de protección: IP20
- Aislamiento: reforzado entre partes accesibles (frontal) y todos los demás terminales

DESCRIPCIÓN DE LA PANTALLA (Fig. B)

- 1) Indicación de la hora actual
- 2) Indicación del año, mes y día configurados (visualizados en progr. avanzada)
- 3) Programación configurada
- 4) Estado del relé
- 5) Bloqueo conmutaciones del relé activo
- 6) Menú de programación activo (PROG)
- 7) Menú de programación avanzada activo (PROG)
- 8) Pestaña pequeña: relé OFF (posición 6-7)
- 9) Pestaña grande: relé ON (posición 7-8)

NOTA: La pestaña correspondiente a la hora actual parpadea.

INSTALACIÓN

- El aparato se suministra con fecha y hora configuradas y batería de backup ya instalada
 - Efectuar las conexiones eléctricas conforme a las indicaciones del esquema de conexión (fig. A). Si el aparato está alimentado desde la red eléctrica, la retroluminación está siempre encendida.
 - Para hacer funcionar el aparato se debe configurar la posición de instalación:
- Al presionar cualquier tecla, se solicita ingresar la posición de instalación (para Italia es suficiente el prefijo telefónico y para el exterior las coordenadas geográficas)
 - Después de haber configurado la posición, el aparato calcula automáticamente los horarios del alba y del ocaso y está listo para funcionar, encendiendo la carga en el ocaso sol y apagándola en el alba.

NOTA: Si no se especifica ninguna posición, la corona interna de las pestañas sigue parpadeando y el relé no conmuta.

NOTA: El relé de salida solo conmuta si el aparato está conectado a la red eléctrica.

PROGRAMACIÓN

La programación del GWD6785 consta de un único programa que se repite todos los días y que prevé el encendido de la carga en el ocaso y el apagado en el alba.

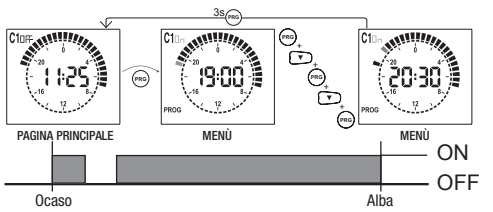


En la franja horaria comprendida entre el ocaso y el alba, se pueden crear uno o más intervalos de un mínimo de 30 minutos, durante los cuales la carga se mantiene apagada:

1. Desde la página principal presionar la tecla **PROG**.
2. La programación inicia desde la primera pestaña del intervalo comprendido entre el ocaso y el alba
3. Utilizar las teclas **▲** o **▼** para configurar la pestaña **▲** = relé

ON, **▼** = relé OFF) y presionar **PROG** para confirmar y avanzar de 30 minutos (a la pestaña siguiente)

4. Cuando se logra la programación deseada, mantener presionada la tecla **PROG** durante 3 segundos como mínimo para salir y regresar a la página principal



NOTA: No se permiten programaciones en la franja horaria diurna, es decir desde el alba al ocaso. En esta franja horaria la carga siempre está apagada.

NOTA: La carga se activa y se apaga exactamente a la hora calculada para el ocaso y el alba; Las pestañas que contienen dichos horarios están en ON (pestaña grande encendida).

NOTA: se sale de la programación, aunque no se haya presionado ninguna tecla, cuando se termina el tiempo de time-out (40 segundos si el aparato está conectado a la red eléctrica y 10 segundos si está conectado a la batería tampón). Las modificaciones se guardan siempre.

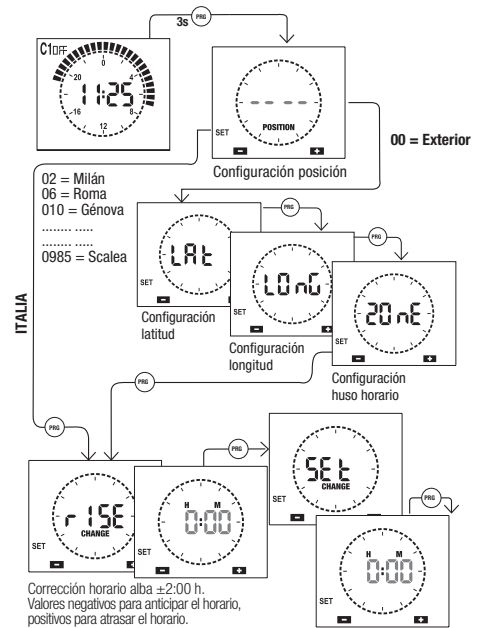
Visualización de fecha, hora de alba y ocaso

Desde la página principal, presionando la tecla **▲** se visualizan en secuencia la fecha actual y los horarios del alba y del ocaso. Cada parámetro está precedido por la sigla que lo identifica (**dRtE** para la fecha, **r 1SE** para el alba, **SEt** para el ocaso) y permanece visible durante un segundo. Al finalizar se vuelve a la página principal.

PROGRAMACIÓN AVANZADA

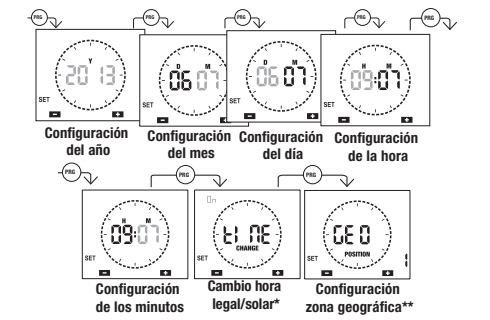
Desde la pantalla principal, presionando durante más de 3 segundos la tecla **PROG** se accede a la programación avanzada, en la cual se pueden configurar los siguientes parámetros:

- Posición de instalación (prefijo telefónico para Italia o coordenadas geográficas)
- Corrección de los horarios del alba y del ocaso. Esta función modifica los horarios del alba y del ocaso calculados automáticamente por el aparato (corrección máxima ±120 minutos).
- Fecha y hora
- Actualización automática de la hora legal/solar
- Zona geográfica de instalación (necesaria para determinar cuándo se debe pasar de la hora solar a la legal y viceversa).



Corrección horario alba ±2:00 h. Valores negativos para anticipar el horario, positivos para atrasar el horario.

Corrección horario alba ±2:00 h. Valores negativos para anticipar el horario, positivos para atrasar el horario.



(*) Cambio hora legal/solar
Si está activa (ON) la actualización automática de la hora legal, el cambio se realiza en función de la zona geográfica configurada:

Zona	Inicio DST (+1h)	Final DST (-1h)
01 Europa	Ultimo domingo de marzo	Ultimo domingo de octubre
02 América del Norte	Segundo domingo de marzo	Primer domingo de noviembre
03 Australia	Primer domingo de octubre	Primer domingo de abril
04 Chile	Segundo domingo de octubre	Segundo domingo de marzo
05 Nueva Zelanda	Ultimo domingo de septiembre	Primer domingo de abril

NOTA: El cambio de hora es fijo para todas las zonas, siendo a las 2:00 hora para el inicio del DST y a las 3:00 horas para el final del DST.

(**) Si el aparato está instalado en Italia no es necesario configurar la zona geográfica

CONMUTACIÓN MANUAL DEL RELÉ

Para cambiar manualmente el estado de la salida relé (de ON a OFF o viceversa) presionar la tecla **▼**.

Atención: El estado se mantiene hasta que se presione nuevamente la tecla **▼** o hasta la siguiente conmutación programada.

Para bloquear el estado actual del relé e inhibir sus conmutaciones, presionar durante más de 3 segundos la tecla **▼**. En esta posición el símbolo **🔒** está encendido. Se desbloquea presionando prolongadamente la tecla **▼**.

BATERÍA DESCARGADA

Cuando la carga de la batería de backup se está agotando, en el aparato se visualiza la leyenda **bRtE** alternada con la página principal. En ese caso, sustituir la batería lo antes posible, accediendo al compartimento de la misma situado en la parte trasera del aparato, y evitar así que en caso de apagón se pierdan la fecha y la hora. Si esto sucediera, cuando se restablece la corriente eléctrica la pantalla parpadea, el reloj comenzará desde la hora 00:00 del 01.01.2014 y el relé no conmutará. En este caso configurar nuevamente la fecha y la hora para restablecer el funcionamiento.

Atención: antes de acceder al compartimento de las baterías, desconectar la alimentación.

Atención: la operación no debe tardar más de un minuto para no perder la fecha y la hora programadas. **Usar solo baterías tipo CR-2032.**

RESTABLECIMIENTO DE LOS PARÁMETROS DE FÁBRICA

Se pueden restablecer las condiciones de fábrica del aparato, es decir:

- Posición: ninguna
- Zona geográfica: 1 (Europa)
- Cambio automático hora legal: activo
- Programación: encendido en el ocaso, apagado en el alba
- Corrección de los horarios del alba y del ocaso: 0

Para efectuar el restablecimiento, desde la pantalla principal mantener presionadas simultáneamente durante 3 segundos como mínimo, las teclas **▲**, **☺** y **▼**, y, cuando parpadea la leyenda **dEF**, confirmar presionando la tecla **☺**.

Atención: Si mientras la leyenda **dEF** parpadea, no se presiona alguna tecla dentro de los 5 segundos, el aparato vuelve a la pantalla principal sin efectuar el reset.

NOTA: Después de restablecer los parámetros de fábrica, la corona interna de las pestañas parpadea en la pantalla, para indicar que no se ha determinado la posición: presionar cualquier tecla para ingresar la posición (ver sección Instalación).

NORMAS DE REFERENCIA

Se declara la conformidad con las siguientes Directivas Comunitarias: 2014/35/UE (LVD), 2014/30/UE (E.M.C.D.) en referencia a las siguientes normas armonizadas: EN 60730-2-7

PORTUGUÊS

O GWD6785 é um interruptor astronómico que permite a ativação de uma carga na faixa horária entre o anoitecer e o amanhecer. Os horários do amanhecer e do anoitecer são calculados automaticamente pelo instrumento de acordo com as coordenadas geográficas configuradas (para a Itália é suficiente apenas o indicativo de zona). Os seletores virtuais também permitem programar um ou mais intervalos noturnos durante os quais a carga permanece desativada. A portinhola traseira no instrumento permite a substituição da bateria quando esta estiver a esgotar. GWD6785 é um dispositivo eletrónico que realiza ações do tipo 1B, destinado a operar em ambientes com categoria de sobretensão III e grau de poluição 2 de acordo com a norma EN 60730-1.

Código	Descrição
GWD6785	Interruptor astronómico digital com seletores

ADVERTÊNCIAS DE SEGURANÇA

Durante a instalação e o funcionamento do instrumento é necessário respeitar as seguintes indicações:

- 1) O instrumento deve ser instalado por uma pessoa qualificada, respeitando escrupulosamente os esquemas de conexão.
- 2) Não alimente o produto se alguma peça estiver danificada.
- 3) O instrumento deve ser instalado e colocado em funcionamento de acordo com a normativa em vigor sobre instalações elétricas.
- 4) Na instalação elétrica do edifício em que o instrumento é instalado, um interruptor e um dispositivo de proteção de sobrecorrente devem ser incluídos.
- 5) Antes de acceder aos terminais de conexão, verifique se os condutores não estão sob tensão.
- 6) Após a instalação deve ser garantida a inacessibilidade aos terminais de conexão sem a utilização de ferramentas apropriadas.
- 7) Em caso de mau funcionamento do instrumento, não realize reparações e entre em contacto com a assistência técnica.

CARACTERÍSTICAS TÉCNICAS

- Alimentação: 230 Vac (-15% ÷ +10%) 50/60 Hz
- Absorção: 6 VA (1W)
- Saída: relé com unidade de contacto de permutação monoestável de 16 A / 250 Vac
- Intervalo mínimo para desativações noturnas: 30 minutos
- Atualização automática do horário solar/verão (excluível) de acordo com a área geográfica de instalação
- Retroluminção do ecrã ativa com alimentação por rede elétrica
- Bateria tampão substituível tipo CR2032 (duração: cerca de 5 anos)
- Temperatura de funcionamento: -20 ÷ +50 °C
- Temperatura de armazenagem: -10 ÷ +70 °C
- Humidade de funcionamento: 20÷90% sem condensação
- Caixa: 2 módulos DIN
- Grau de proteção: IP20
- Isolamento: reforçado entre partes acessíveis (frontal) e todos os outros terminais

DESCRIÇÃO DO ECRÃ (Fig. B)

- 1) Indicação da hora atual
- 2) Indicação de ano, mês e dia configurados (exibidos em progr. avançada)
- 3) Programação configurada
- 4) Estado do relé
- 5) Bloco de comutação do relé ativo
- 6) Menu de programação ativo (PROG)
- 7) Menu de programação avançada ativo (SET)
- 8) Seletor pequeno: relé OFF (posição 6-7)
- 9) Seletor grande: relé ON (posição 7-8)

NOTA: o seletor correspondente à hora atual fica intermitente.

INSTALAÇÃO

- O instrumento é fornecido com data, hora e bateria de backup já inseridas
- Efetue as conexões elétricas respeitando o esquema de conexão (fig. A). Com instrumento alimentado por rede elétrica a retroluminção está sempre acesa.
- Para o funcionamento é necessário configurar a posição de instalação:
 - ao premir qualquer tecla é solicitada a inserção da posição de instalação (para a Itália é suficiente o indicativo de zona, para o exterior as coordenadas geográficas)
 - uma vez configurada a posição, o instrumento calcula automaticamente os horários do amanhecer e do anoitecer e está pronto para funcionar, ativando a carga ao anoitecer para desativá-la ao amanhecer.

NOTA: se nenhuma posição for especificada, a coroa interna dos seletores permanecerá intermitente e nenhuma comutação do relé será realizada.

NOTA: o relé de saída somente comuta se o instrumento estiver alimentado por rede elétrica.

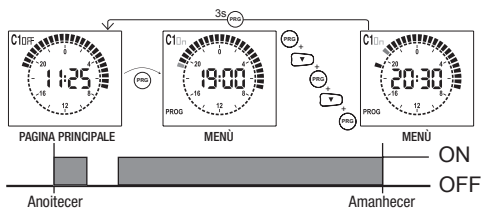
PROGRAMAÇÃO

A programação do GWD6785 consiste de um único programa a repetir diariamente, o qual estabelece a ativação da carga ao anoitecer e a desativação ao amanhecer.



Na faixa horária entre o anoitecer e o amanhecer é possível criar um ou mais intervalos com uma duração mínima de 30 minutos nos quais a carga permanece desativada:

1. a partir da página principal prima a tecla **PROG**.
2. a programação começa a partir do primeiro seletor do intervalo entre o anoitecer e o amanhecer
3. utilize as teclas **▲** ou **▼** para configurar o seletor **▲** = relé on, **▼** = relé off) e prima **PROG** para confirmar e avançar 30 minutos (para o próximo seletor)
4. uma vez obtida a programação desejada, mantenha a tecla **PROG** premida por pelo menos 3 segundos para sair e retornar à página principal



NOTA: nenhuma programação é permitida na faixa horária diurna, nomeadamente, do amanhecer ao anoitecer. Nesta faixa horária a carga permanece sempre desativada.

NOTA: a ativação e a desativação da carga ocorre exatamente no horário do amanhecer e do anoitecer calculado; os seletores contendo estes horários são on (seletor grande aceso).

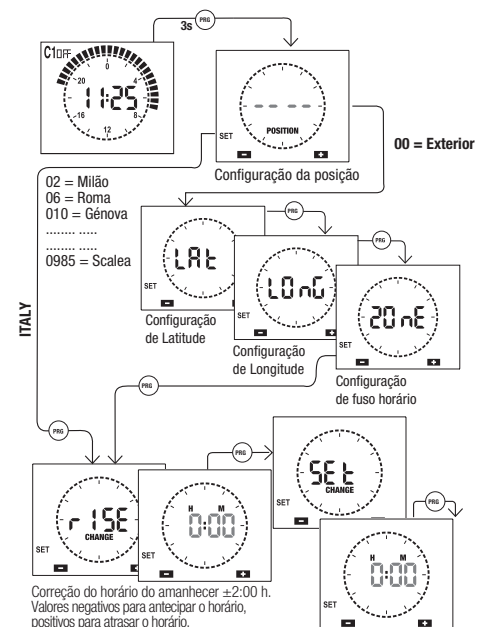
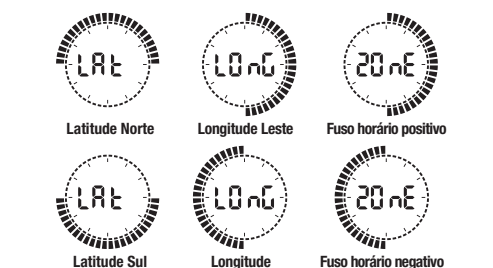
NOTA: é possível sair da programação mesmo que nenhuma tecla seja premeida dentro do tempo limite (40 segundos se o instrumento for alimentado por rede elétrica, 10 segundos se alimentado com a bateria tampão). As alterações ainda são guardadas.

Exibição de data, horário do amanhecer e do anoitecer

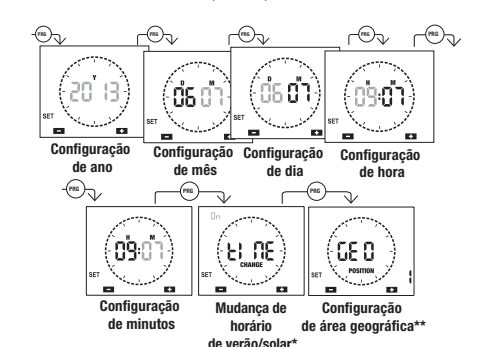
A partir da página principal, ao premir a tecla **▲** é possível visualizar a data atual e os horários do amanhecer e do anoitecer em sucessão. Cada parâmetro é precedido pela sigla de identificação (**dRtE** para a data, **r 1SE** para o amanhecer, **SEt** para o anoitecer) e é exibido por um segundo. Ao término se retorna à página principal.

PROGRAMAÇÃO AVANÇADA

- A partir da página principal, ao premir longamente (>3 segundos) a tecla **PROG** se accede à programação avançada, na qual é possível configurar:
- Posição de instalação (indicativo de zona para a Itália ou coordenadas geográficas)
 - Correção dos horários do amanhecer e do anoitecer. Com esta função é possível alterar os horários do amanhecer e do anoitecer calculados automaticamente pelo instrumento (correção máxima ±120 minutos).
 - Data e hora
 - Atualização automática do horário de verão/solar
 - Área geográfica de instalação (necesária para determinar quando mudar do horário solar para o horário de verão e vice-versa).



Correção do horário do amanhecer ±2:00 h. Valores negativos para antecipar o horário, positivos para atrasar o horário.



(*) Mudança do horário de verão/solar
Se a atualização automática do horário de verão estiver ativa (on), a mudança ocorrerá de acordo com a área geográfica configurada:

