

Guide d'installation

Onduleurs Symmetra® LX

Tour

Montage en rack

Modèles d'onduleurs

200 V, 4-8 kVA

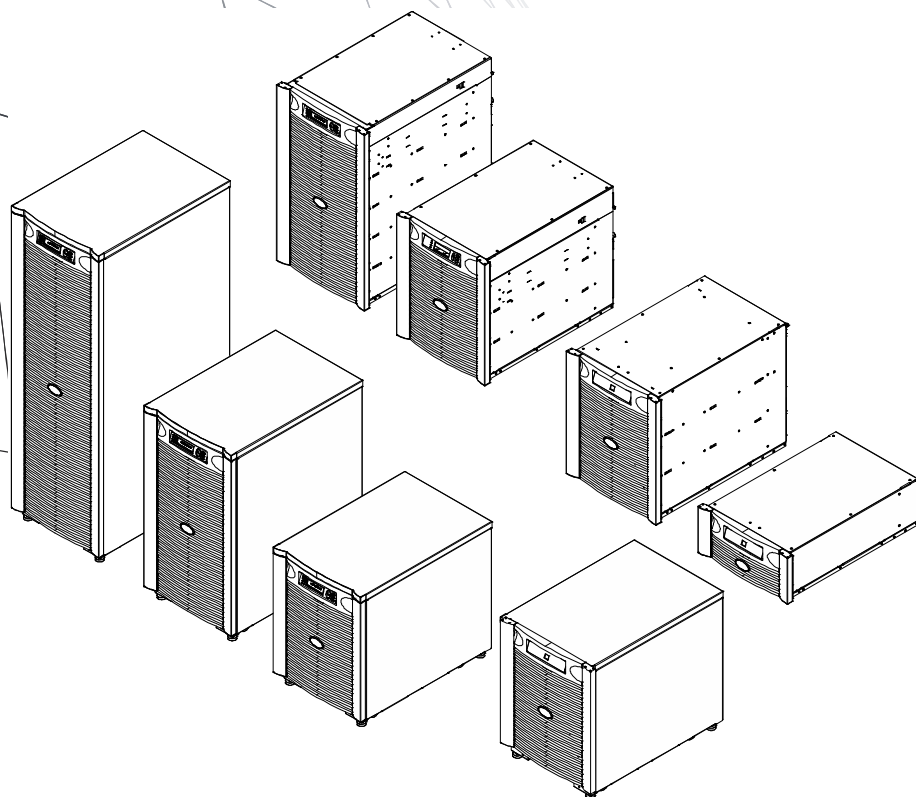
208/240 V, 4-8 kVA

220/230/240 V, 4-8 kVA

200 V, 4-16 kVA

208/240 V, 4-16 kVA

220/230/240 V, 4-16 kVA



Consignes de sécurité importantes

CONSERVEZ CES INSTRUCTIONS - Ce manuel contient des instructions importantes à respecter lors de l'installation et de la maintenance des équipements et de batteries APC™ by Schneider Electric.

Lisez attentivement les instructions. Familiarisez-vous avec l'équipement avant de le monter, de l'utiliser, de le réviser ou de l'entretenir. Les messages suivants peuvent apparaître dans ce manuel ou sur le matériel pour vous avertir des dangers éventuels ou pour rappeler une information qui clarifie ou simplifie une procédure.



L'ajout de ce symbole à une étiquette de sécurité Danger ou Avertissement indique qu'un danger électrique existe et qu'il entraînera des blessures corporelles si les instructions ne sont pas suivies.



Ce symbole est le symbole d'avertissement de sécurité. Il est utilisé pour vous alerter de risques éventuels de dommages corporels. Il est nécessaire de respecter tous les messages de sécurité écrits après ce symbole pour éviter toute blessure voire la mort.

DANGER

DANGER Indique une situation de danger imminente qui, si elle n'est pas évitée, peut entraîner la mort ou de graves blessures.

AVERTISSEMENT

AVERTISSEMENT Indique une situation de danger potentielle qui, si elle n'est pas évitée, peut entraîner la mort ou de graves blessures.

ATTENTION

ATTENTION indique une situation de danger potentielle qui, si elle n'est pas évitée, peut entraîner des blessures légères ou modérées.

AVIS

AVIS est utilisé pour traiter des pratiques non liées à des blessures physiques

Directives Pour la Manutention du Produit



<18 kg
<40 lb



18-32 kg
40-70 lb



32-55 kg
70-120 lb



>55 kg
>120 lb



Instructions de sécurité et informations générales

Inspectez le contenu du paquet à sa réception.

Informez le transporteur et le revendeur si vous constatez des dommages.

- Cet équipement est destiné à être utilisé dans une zone à accès restreint.
- Respectez la réglementation nationale et locale relative aux installations électriques.
- Tous les câblages doivent être réalisés par un électricien qualifié.
- Évitez de travailler tout seul dans des conditions dangereuses.
- **Toute modification apportée à cette unité sans l'accord préalable de Schneider Electric IT Corporation peut entraîner une annulation de la garantie.**
- L'onduleur est conçu uniquement pour un usage intérieur.
- Ne l'utilisez pas s'il est exposé à la lumière directe du soleil, s'il est contact avec des liquides ou dans des environnements très poussiéreux et humides.
- Assurez-vous que les grilles d'aération de l'onduleur ne sont pas obstruées. Laissez suffisamment d'espace pour une ventilation correcte.
- Pour un onduleur avec un cordon d'alimentation installé en usine, branchez le câble d'alimentation de l'onduleur directement sur une prise murale. N'utilisez pas de parasurtenseur ou de rallonge.
- Cet équipement est lourd. Afin d'assurer la sécurité, adaptez systématiquement le mode de levage au poids de l'équipement.
- Les batteries sont lourdes. Retirez les batteries avant d'installer l'onduleur et les blocs-batteries externes (XLBP) dans une baie.
- Installez toujours les blocs-batteries externes (XLBP) dans la partie inférieure pour une configuration en baie. L'onduleur doit être installé au-dessus des blocs-batteries externes (XLBP).
- Installez toujours l'équipement périphérique au dessus de l'onduleur dans des configurations de montage en baie.

Sécurité électrique

- Évitez de manipuler les connecteurs en métal tant que l'alimentation n'a pas été déconnectée.
- Pour les modèles avec une entrée câblée, les connexions à la ligne d'alimentation (secteur) doivent être effectuées par un électricien qualifié.
- Modèles 230 V SEULEMENT : Pour conserver la conformité à la directive EMC pour les produits vendus en Europe, les cordons de sortie reliés à l'onduleur ne doivent pas dépasser 10 mètres de longueur.
- La ligne de terre de protection de l'onduleur conduit le courant de fuite provenant des périphériques de la charge (équipement informatique). Un conducteur isolé de mise à la terre doit être installé sur le circuit terminal de l'onduleur. Ce conducteur doit être de même gabarit et isolé avec le même matériau que les conducteurs du circuit terminal avec ou sans terre. Il doit être de couleur verte avec ou sans bande jaune.
- Lorsqu'une borne de terre séparée est utilisée, le courant de fuite d'un onduleur enfichable de type A peut dépasser 3,5 mA.
- Le câble de mise à la terre de l'entrée de l'onduleur doit être correctement relié à la terre de l'équipement de service.
- Si l'alimentation en entrée de l'onduleur est fournie par un circuit dérivé distinct, le câble de mise à la terre doit être correctement à la terre du transformateur ou du générateur d'alimentation correspondant.

Sécurité du câblage

- Vérifiez que tous les circuits terminaux (secteur) et les lignes basse tension (commande) sont hors tension et neutralisés avant d'installer des câbles ou d'effectuer des connexions, aussi bien dans le boîtier de raccordement que sur l'onduleur lui-même.
- Tous les câblages doivent être réalisés par un électricien qualifié.
- Utilisez des sections de câbles et des connecteurs conformes aux réglementations nationales et locales.
- Le câblage doit être approuvé par l'inspecteur de câblage local.
- Des serre-câbles sont nécessaires pour tous les raccordements fixes (ils sont fournis avec certains produits). Des systèmes de retenue de câbles enclenchables sont recommandés.
- Toutes les ouvertures permettant l'accès aux bornes de câblage doivent être couvertes. Le non-respect de cette consigne peut entraîner des blessures aux personnes ou des dommages à l'équipement.

Sécurité hors tension

- L'onduleur contient des batteries internes et peut donc présenter un risque de choc électrique même lorsqu'il est débranché de sa ligne d'alimentation AC et DC.
- Les connecteurs de sortie CA et CC peuvent être alimentés par télécommande ou commande automatique à tout moment.
- Avant d'installer ou d'entretenir l'équipement, effectuer les opérations suivantes:
 - Mettez l'interrupteur d'activation du système sur la position OFF.
 - Placez l'interrupteur du circuit d'entrée sur la position OFF.
 - Déconnectez les modules de batterie.
 - Déconnectez l'armoire à batterie externe si elle est fournie.
 - Déconnectez la ligne d'alimentation / secteur.

Sécurité de la batterie

- Lors du remplacement des batteries, utilisez des batteries de même type et référence.
- En règle générale, les batteries durent entre deux et cinq ans. Les facteurs environnementaux influencent la durée de vie des batteries. Elle est raccourcie en cas de températures ambiantes élevées, de mauvaise alimentation secteur et de décharges fréquentes de courte durée. Les batteries doivent être remplacées avant la fin de leur durée de vie.
- Remplacez les batteries immédiatement lorsque l'appareil indique que le remplacement de la batterie est nécessaire.
- APC™ by Schneider Electric utilise des batteries plomb-acide étanches sans entretien. Dans des conditions normales d'utilisation et de manipulation, il n'y a aucun contact avec les composants internes de la batterie. Une charge excessive, une surchauffe ou toute autre mauvaise utilisation des batteries peut entraîner une décharge de leur électrolyte. La solution électrolyte libérée est toxique et potentiellement dangereuse pour la peau et les yeux.
- ATTENTION : Avant d'installer ou de remplacer les batteries, enlevez les bijoux que vous portez tels que les chaînes, les montres ou les bagues.
Utilisez des outils dotés d'un manche isolé. En cas de court-circuit, le courant haute tension circulant à travers des matériaux conducteurs peut provoquer des brûlures graves.
- ATTENTION : Ne jetez pas de batteries dans un feu. Les batteries pourraient exploser.
- ATTENTION : N'ouvrez pas et n'altérez pas physiquement les batteries. Les substances libérées sont nocives pour la peau et les yeux et peuvent être toxiques.

Informations générales

- Les numéros de modèle et de série se trouvent sur une petite étiquette située sur le panneau arrière. Sur certains modèles, une étiquette supplémentaire est apposée sur le châssis, sous le panneau avant.
- Recyclez toujours les batteries usagées.
- Recyclez les matériaux de l'emballage ou conservez-les afin de les réutiliser.

Installation

DANGER

RISQUE DE CHOC ÉLECTRIQUE

- Respectez la réglementation nationale et locale relative aux installations électriques.
- Le câblage doit être réalisé par un électricien qualifié.
- Lisez et respectez toutes les consignes de sécurité et d'installation mentionnées dans ce manuel.

Le non-respect de ces instructions peut entraîner des dommages matériels, des blessures graves ou la mort.

ATTENTION

RISQUE DE CHOC ÉLECTRIQUE

- Déconnectez le disjoncteur du panneau électrique avant d'installer ou d'entretenir l'unité ou l'équipement connecté.
- Déconnectez l'équipement de l'unité avant l'entretien de tout matériel.
- Les connecteurs de sortie CA et CC peuvent être alimentés par télécommande ou commande automatique à tout moment.
- N'utilisez pas l'onduleur comme déconnexion de sécurité.

Le non-respect de ces instructions peut entraîner des blessures légères ou modérées.

ATTENTION

RISQUE DE CHUTE DE L'ÉQUIPEMENT

- Cet équipement est lourd. Adaptez systématiquement le mode de levage au poids de l'équipement.
- Deux personnes doivent soulever le cadre et le faire glisser dans la baie.
- Fixez le cadre dans la baie avant d'installer les modules d'alimentation et les modules de batteries externes (XLBPs).
- Une fois le cadre fixé dans la baie, ne la déplacez pas.
- Installez les modules d'alimentation dans la partie inférieure de la baie.
- Installez les modules de batteries externes (XLBPs) ci-dessus la partie supérieure des modules d'alimentation.
- Fixez les unités au cadre à l'aide de toutes les vis fournies à cet effet.

Le non-respect de ces instructions peut endommager l'équipement ou entraîner des blessures légères ou modérées.

ATTENTION

RISQUE DE CHUTE DE L'ÉQUIPEMENT

- Cet équipement est lourd. Adaptez systématiquement le mode de levage au poids de l'équipement.
- Ne déplacez pas la baie une fois que les modules d'alimentation XLBPs sont installés.

Le non-respect de ces instructions peut endommager l'équipement ou entraîner des blessures légères ou modérées.

Positionnement de la baie

⚠ ATTENTION

RISQUE DE CHUTE DE L'ÉQUIPEMENT

- Cet équipement est lourd. Adaptez systématiquement le mode de levage au poids de l'équipement.
- Positionnez la baie dans l'emplacement où l'équipement sera utilisé.
- Ne déplacez pas la baie une fois que les modules d'alimentation XLBPs sont installés.

Le non-respect de ces instructions peut endommager l'équipement ou entraîner des blessures légères ou modérées.

Déballage de Symmetra LX

⚠ ATTENTION

RISQUE DE CHUTE DE L'ÉQUIPEMENT

- Cet équipement est lourd. Adaptez systématiquement le mode de levage au poids de l'équipement.

Le non-respect de ces instructions peut endommager l'équipement ou entraîner des blessures légères ou modérées.

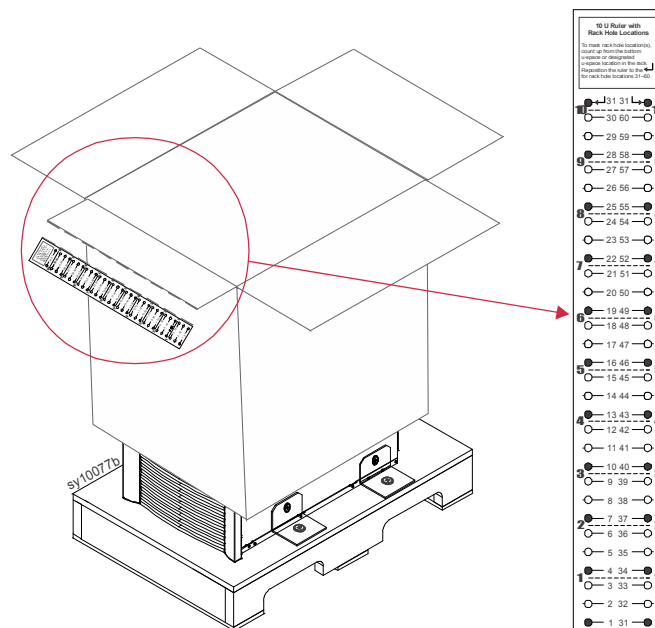
Utilisez un chariot élévateur pour transporter la palette sur le lieu d'installation.

Laissez le cadre de la palette. Enlevez les protections de transport.

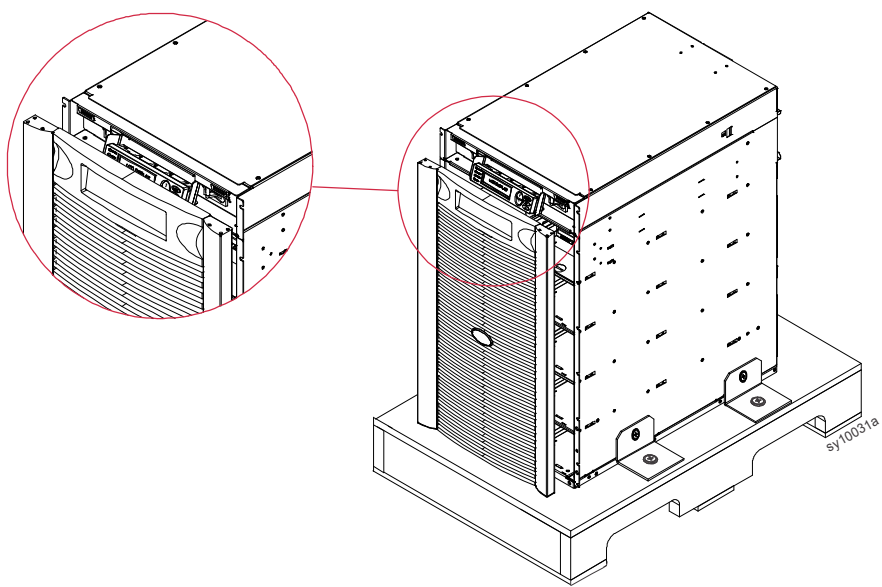
Retirez et rangez la règle en carton attachée à la boîte, le kit de documentation et kit de rails.

Soulevez la boîte de carton hors du châssis.

Ne pas retirer les quatre équerres d'expédition (J) qui retiennent l'unité sur la palette.



Deux aimants fixent le panneau à l'onduleur. Pour enlever le panneau avant, saisissez les onglets au-dessus du panneau et tirez doucement vers l'avant pour libérer les aimants. Soulevez le panneau loin du châssis.



Installation des rails dans une baie

Installation des contre-écrous en clips

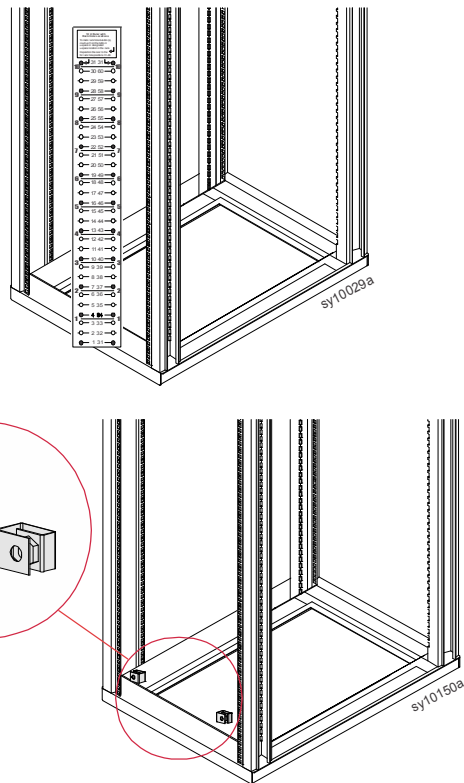
Alignez la partie inférieure de la règle en carton reliée au châssis avec la partie inférieure des montants avant de la baie.

Marquez les emplacements des contre-écrous en clips sur les montants avant de la baie.

Onduleur 8 kVA: Orifices 15, 24, 38

Onduleur 16 kVA: Orifices 15, 24, 33, 42, 48, 56

Fixez les clips sur les trous marqués sur les montants de la baie.



Installation des rails

Marquez les emplacements des rails sur les quatre montants de la baie.

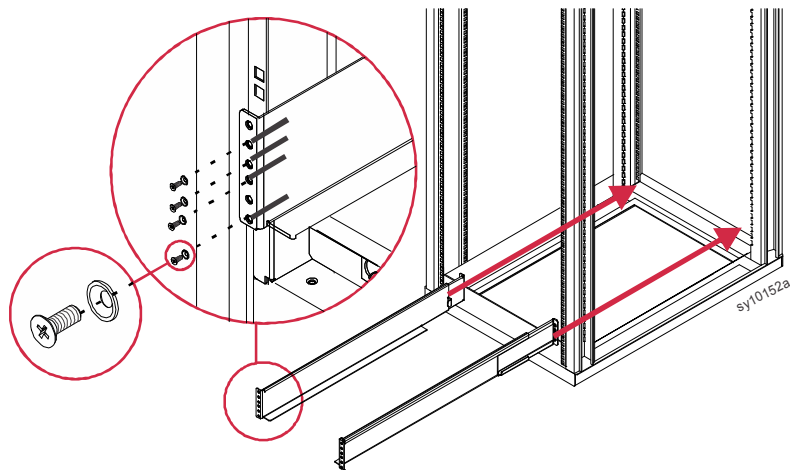
Posez les rails au bas ou près de la partie inférieure de la baie.

Faites glisser les rails dans la baie.

Fixez les rails à l'avant et à l'arrière de la baie à l'aide des vis à tête fraisées qui ont été fournies.

Remarque : Chaque rail comporte six orifices.

Utiliser orifices 2, 3, 4, 6.



Pose du châssis dans la baie

⚠ ATTENTION

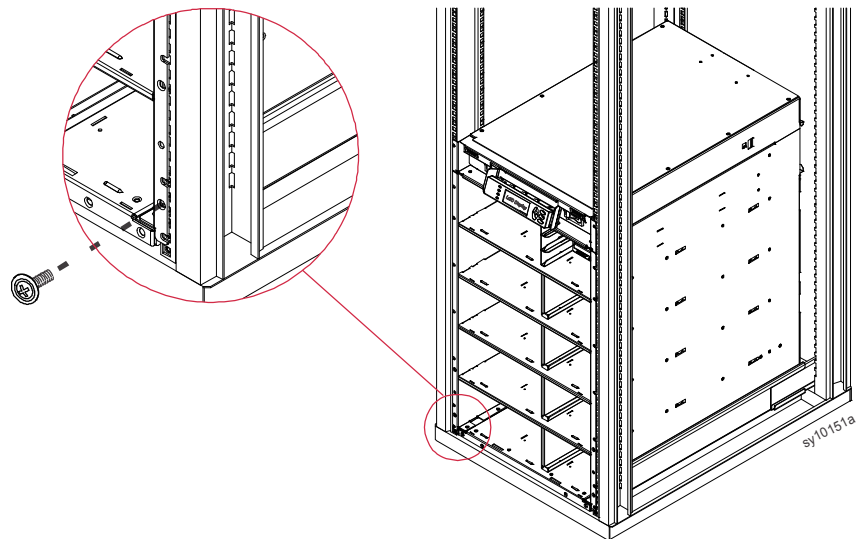
RISQUE DE CHUTE DE L'ÉQUIPEMENT

- Cet équipement est lourd. Adaptez systématiquement le mode de levage au poids de l'équipement.
- Deux personnes doivent soulever le cadre et le faire glisser dans la baie.
- Fixez le cadre dans la baie avant d'installer les modules d'alimentation et les modules de batteries externes (XLBPs).
- Une fois le cadre fixé dans la baie, ne la déplacez pas.
- Installez les modules d'alimentation dans la partie inférieure de la baie.
- Installez les modules de batteries externes (XLBPs) ci-dessus la partie supérieure des modules d'alimentation.
- Fixez les unités au cadre à l'aide de toutes les vis fournies à cet effet.

Le non-respect de ces instructions peut endommager l'équipement ou entraîner des blessures légères ou modérées.

Deux personnes doivent soulever le cadre et le faire glisser dans la baie.

Fixez le châssis dans la baie à l'aide des vis décoratives contenues dans le kit du rail.



Installation des blocs d'alimentation dans le châssis

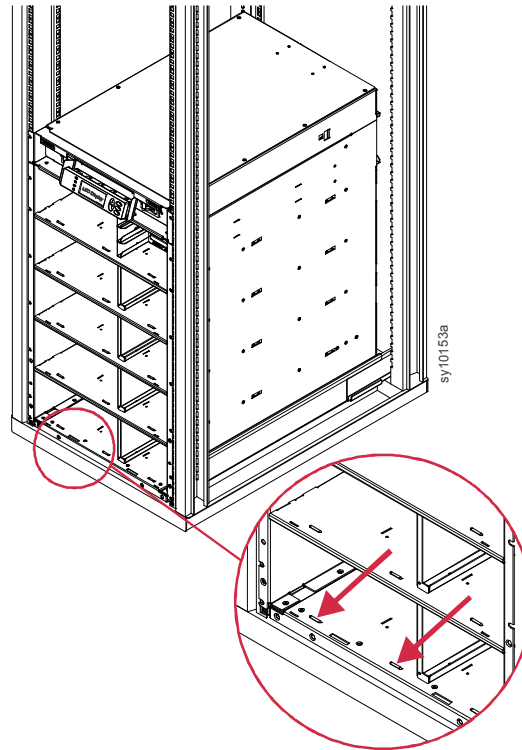
Le Symmetra LX est capable d'utiliser plusieurs blocs d'alimentation

Les blocs d'alimentation doivent être installés dans les compartiments situés sur le côté gauche du châssis.

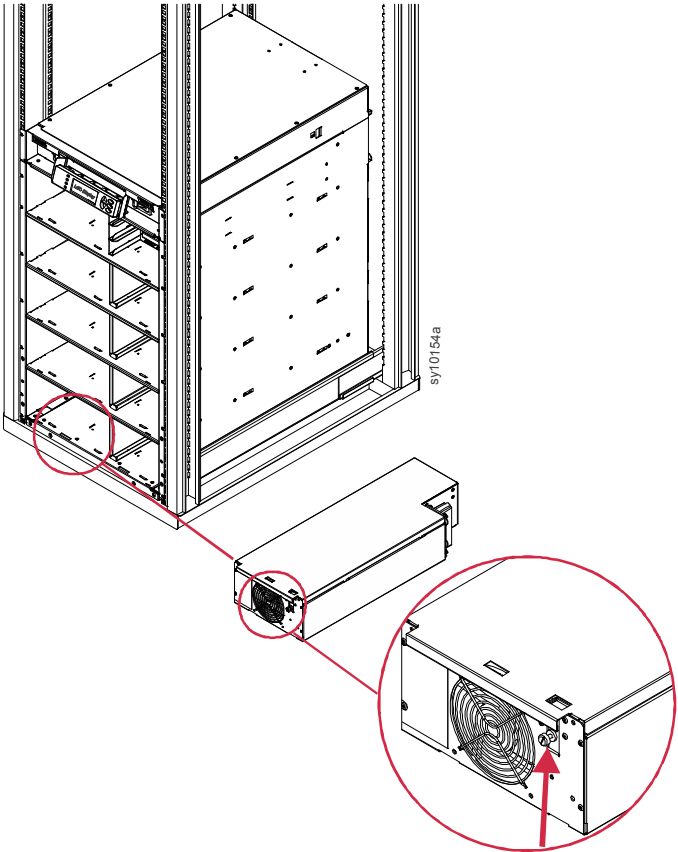
Faites glisser le bloc d'alimentation dans le compartiment inférieur gauche du châssis.

L'avant du bloc doit être placé derrière les verrous de sécurité du châssis.

Installez des modules d'alimentation supplémentaires
Du bas vers le haut du châssis.



Poussez vers le haut sur la vis
imperdable et serrer la vis.



Installation des blocs-batterie dans le châssis.

Le Symmetra LX est capable d'utiliser plusieurs blocs-batterie

Les blocs-batteries doivent être installés dans les compartiments situés sur le côté droit du châssis.

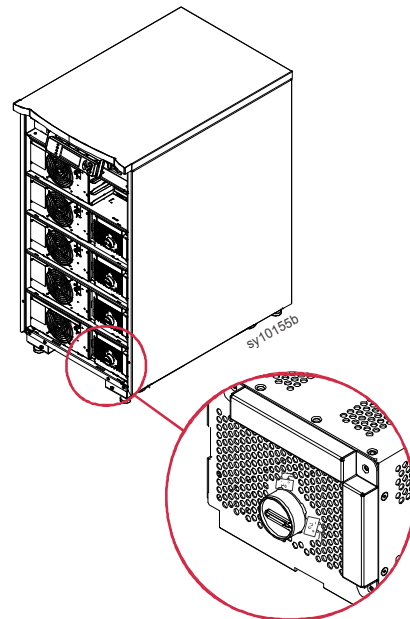
Les blocs-batteries doivent être installés avec les poignées tournées vers le côté supérieur droit du châssis.

Faites glisser le bloc-batterie dans le compartiment inférieur gauche du châssis.

L'avant du bloc doit être placé derrière les verrous de sécurité du châssis.

Installez des blocs-batterie supplémentaires du bas vers le haut du châssis.

À l'aide d'une pièce de monnaie, tournez le commutateur de chaque batterie dans le sens des aiguilles d'une montre sur la position ON.



Remplacez le panneau à l'avant de l'onduleur.
Les coins supérieurs du panneau sont magnétisés.
Alignez les coins supérieurs magnétisés du panneau sur l'avant du châssis.
Les aimants s'attirent lorsque le panneau et le châssis sont correctement alignés.

APC™ par Schneider Electric

Assistance clientèle mondiale

Le service clientèle pour ce produit ou tout autre produit de Symmetra® by Schneider Electric est disponible gratuitement des manières suivantes :

- Visitez le site Web d'APC by Schneider Electric, www.apc.com, pour accéder aux documents de la base de connaissances APC et envoyer vos demandes d'assistance.
 - **www.apc.com** (siège social)
Consultez le site Web d'APC by Schneider Electric de votre pays, qui comporte des informations relatives à l'assistance clients.
 - **www.apc.com/support/**
Assistance internationale grâce à la base de connaissances APC et via Internet.
- Contactez un centre d'assistance clients APC by Schneider Electric par téléphone ou par courrier électronique.
 - Centres locaux, relatifs à un pays : consultez le site **www.apc.com/support/contact** pour en savoir plus.
 - Pour plus d'informations sur comment obtenir le support du service clientèle, contactez le représentant APC by Schneider Electric ou le revendeur qui vous a fourni votre produit APC by Schneider Electric.

© 2018 APC by Schneider Electric. APC, le logo APC, et Symmetra sont la propriété de Schneider Electric Industries S.A.S., ou de leurs sociétés affiliées. Toutes les autres marques commerciales sont la propriété de leurs détenteurs respectifs.