

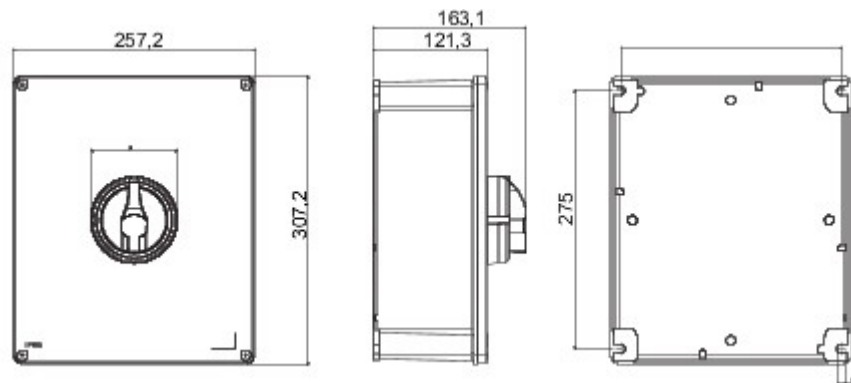
70 RT HP est la nouvelle gamme d'interrupteurs-sectionneurs de 16 A à 160 A en boîtier en matière isolante ou métallique.. Disponibles en versions pour commande ou pour coupure d'urgence, les appareils de cette gamme sont complétés par les versions pour tableau à commande sur porte ou pour rail DIN, de 16 à 63 A; toutes les versions peuvent être équipées de contacts auxiliaires. Ces appareils ont été conçus pour garantir une fiabilité, un fonctionnement et une performance irréprochables. Ils constituent une solution technologique avancée qui simplifie l'installation, réduit les temps de câblage et assure une sécurité et une robustesse optimales, y compris dans les conditions de fonctionnement les plus exigeantes, grâce à l'utilisation de matériaux à haute performance..

Versions	Boîtier en saillie	Matière	Métal
Type	Commande	Courant nominal (A)	125
Organe de coupure	Interrupteur-sectionneur rotatif	Indice de protection	IP66
Résistance aux chocs	IK10 (bouton IK08)	Température ambiante	-25 +60 °C
Vis couvercle (n. et type)	4 vis métalliques	Verrouillable	OUI (3 cadenas maxi. sur ON et OFF)
Contact en accessoire	4 contacts auxiliaires max.	Courant en AC22 (415V)	125
Courant en AC23 (415V)	125	Section des câbles	Max 70 mm ²
Dim. externes LxHxP (mm)	257x307x121	Electrocod	1742

RÉACTION AUX AGENTS CHIMIQUES ET ATMOSPHÉRIQUES

Solution saline	Acides		Bases		Solvants				Huile minérale	Rayones UV
	Concentrés	Dilués	Concentrés	Dilués	Hexane	Benzène	Acétone	Alcool éthylique		
Résistant	Résistance limitée	Résistant	Non résistant	Résistance limitée	Résistance limitée	Non résistant	Non résistant	Résistance limitée	Résistant	Résistant

DIMENSIONS



SYMBOLE TECHNIQUE

IP

IP66

IK

IK10 (bouton IK08)

NORMES ET HOMOLOGATIONS

