



# TownTune post-top dôme

## BDP263 LED74-4S/830 DW10 CLO SRTB 62P

TOWNTUNE CENTRAL POST-TOP DTD, LED module 7400 lm, LED, 830 blanc chaud, Bloc d'alimentation avec interface DALI et SystemReady, 220 à 240 V, 50 to 60 Hz, Classe de sécurité I, Distribution extensive 10, Vasque/cache en polycarbonate résistant aux UV, Gris, Niveau de protection standard contre les surtensions de Philips, En top de mât pour diamètre 62 mm

En tant que famille de luminaires adaptée aux espaces urbains existants et évolutifs, TownTune propose toutes les innovations récentes en matière d'éclairage en termes de performance, de qualité d'éclairage et de connectivité. La famille Philips TownTune se compose de trois membres : un top de mât central, une version asymétrique et une version avec crosse en top de mât extensible en forme de lyre. Les trois peuvent être personnalisés avec un choix de différentes formes pour le chapeau et une option de bague décorative proposée en deux couleurs. Grâce à ces options, vous pouvez créer votre propre « signature lumineuse » et donner une identité distinctive à chaque quartier de votre ville. La famille de luminaires est également dotée de l'application Philips Service tag, reposant sur la technologie du code QR, qui prend en charge les travaux d'installation et de maintenance et vous permet de créer votre bibliothèque numérique de l'infrastructure d'éclairage et de pièces de rechange. TownTune utilise également la plate-forme d'éclairage optimisée Philips LEDGine, vous assurant de toujours avoir la bonne quantité et la bonne orientation de lumière dans votre rue. De plus, en étant SR (System Ready), TownTune est également ouverte aux évolutions futures et est prête à être couplée avec des applications logicielles de commande et d'éclairage à la fois autonomes et avancées, telles qu'Interact City de Signify.

### Données du produit

# TownTune post-top dôme

Informations générales	
Code famille lampe	LED74 [LED module 7400 lm]
Source lumineuse remplaçable	Oui
Nombre d'appareillages	1 unité
Driver inclus	Oui
Remarques	* À une température ambiante extrême, le luminaire peut réduire automatiquement son flux afin de protéger ses composants *-Conformément au document d'orientation de Lighting Europe « Évaluer les performances des luminaires LED - janvier 2018 », statistiquement, il n'existe aucune différence significative de maintien du flux lumineux entre B50 et, par exemple, B10. La valeur de la durée de vie utile moyenne (B50) représente donc également la valeur B10. Compatibilité Zhaga-D4i/SR : Luminaires adaptés aux pilotes D4i/SR et prises Zhaga Book18, offrant une plateforme standardisée et évolutive pour la connectivité et les capteurs. Pour les luminaires qui reposent sur la technologie Zhaga-D4i/SR, seuls les composants/capteurs certifiés Zhaga-D4i/SR peuvent être utilisés (voir aussi : <a href="https://www.zhagastandard.org/products/">https://www.zhagastandard.org/products/</a> / <a href="http://www.lighting.philips.co.uk/oem-emea/products/driving-connected-lighting">http://www.lighting.philips.co.uk/oem-emea/products/driving-connected-lighting</a> ). La compatibilité fonctionnelle de 2 composants/capteurs (certifiés Zhaga-D4i/SR) à utiliser ensemble ainsi que la possibilité de forçage de toute fonction d'interrupteur de ligne utilisée dans un luminaire reposant sur la technologie SR doivent être rendues possibles par le fournisseur original des composants/capteurs. Pour l'utilisation de la prise NEMA 7 broches sur un luminaire reposant sur la technologie Zhaga-D4i/SR, une vérification complète du système est requise. Ne pas suivre ces conseils peut entraîner des risques de dommages et de non-conformité pour lesquels Signify ne peut être tenu pour responsable.
Type de source lumineuse	LED
Code famille de produits	BDP263 [TOWNTUNE CENTRAL POST-TOP DTD]
Type de lampe	LED
Valeur ajoutée	Performance
Données techniques de l'éclairage	
Rendement du flux lumineux vers le haut	0
Flux lumineux	5 180 lm
Angle d'inclinaison standard pour montage en top de mât	0°
Fixation latérale pour un angle d'inclinaison standard	-
Efficacité lumineuse (nominale)	98 lm/W

Température de couleur corrélée (nom.)	3000 K
Indice de rendu de couleur (IRC)	>80
Température de couleur	830 blanc chaud
Type de cache optique/de lentille	Vasque/cache en polycarbonate résistant aux UV
Diffusion du faisceau de lumière du luminaire	52° - 7° x 151°
Type d'optique d'extérieur	Distribution extensive 10

## Fonctionnement et électricité

Tension d'entrée	220 à 240 V
Fréquence linéaire	50 to 60 Hz
Consommation électrique CLO initiale	53 W
Consommation électrique CLO moyenne	54 W
Puissance électrique fin CLO	55 W
Courant d'appel	9,6 A
Durée courant d'appel	0,13 ms
Consommation électrique	53 W
Facteur de puissance (fraction)	0.97
Connexion	Connecteur interne
Câble	-
Nombre de produits par disjoncteur de 16 A type B	30

## Température

Gamme de températures ambiantes	-40 à +50 °C
---------------------------------	--------------

## Commandes et gradation

Variation de l'intensité lumineuse	Oui
Driver / unité d'alimentation électrique / transformateur	Bloc d'alimentation avec interface DALI et SystemReady
Interface de commande	DALI
Flux lumineux constant	Oui

## Mécanique et boîtier

Matériaux du corps	Aluminium moulé sous pression
Matériaux du réflecteur	Acrylate
Matériaux optiques	Méthacrylate (PMMA)
Matériaux du cache optique/de la lentille	Polyméthacrylate de méthyle
Matériaux de fixation	Aluminium
Couleur du corps	Gris
Dispositif de montage	En top de mât pour diamètre 62 mm
Forme du cache optique/de la lentille	Lentille convexe
Finition du cache optique/de la lentille	Transparent
Hauteur totale	313 mm
Diamètre total	477 mm

## TownTune post-top dôme

Surface projetée effective	0,082 m <sup>2</sup>
<b>Approbation et application</b>	
Indice de protection	IP66 [Protection contre la pénétration de poussière, protection contre les jets d'eau]
Protection contre les chocs mécaniques	IK10 [20 J résistance au vandalisme]
Protection contre les surtensions (communes/différentielles)	Niveau de protection standard contre les surtensions de Philips
Évaluation de la durabilité	Lighting for circularity
Classe de protection CEI	Classe de sécurité I
Inflammabilité	Pour montage sur surfaces normalement inflammables
Marquage CE	Oui
Marquage ENEC	Marquage ENEC
Garantie	5 ans
Risque photobiologique	Photobiological risk group 1 @200mm to EN62778
Conforme à RoHS	Oui
<b>Performances initiales</b>	
Tolérance de flux lumineux	+/-7%
Chromaticité initiale	(0.410, 0.390) SDCM <5
Tolérance de consommation électrique	+/-10%
Tolérance de l'indice de rendu des couleurs initial	+/-2

### Durées de vie (conformes IES)

Mortalité du driver à 5 000h	0,5 %
Taux de défaillance de l'appareillage à la durée de vie utile moyenne de 100 000 h	10 %
Flux lumineux sortant à la durée de vie utile moyenne* de 100 000 h	L100

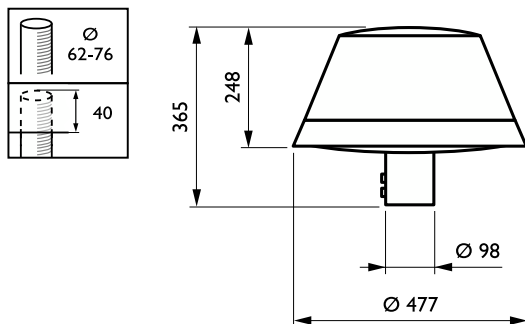
### Conditions d'application

Performance température ambiante Tq	25 °C
Niveau de gradation maximal	10%

### Données du produit

Nom du produit de la commande	BDP263 LED74-4S/830 DW10 CLO SRTB 62P
Nom de produit complet	BDP263 LED74-4S/830 DW10 CLO SRTB 62P
Code EOC	871869949031700
Code de commande	49031700
Code 12NC	912300024162
Numérateur - Quantité par kit	1
Poids net (pièce)	7.800 kg
Code EAN – Produit/Boîte	8718699490317
Conditionnement par carton	1
Codes EAN/UPC - Boîte	8718699490317

## Schéma dimensionnel



## TownTune post-top dôme

