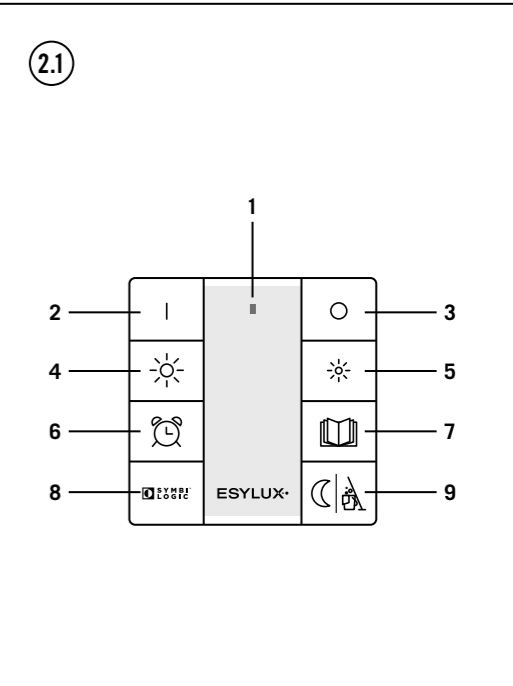
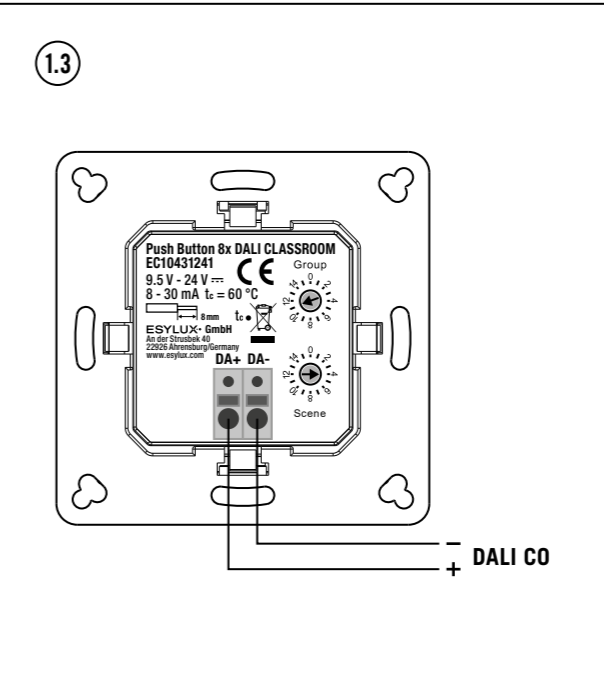
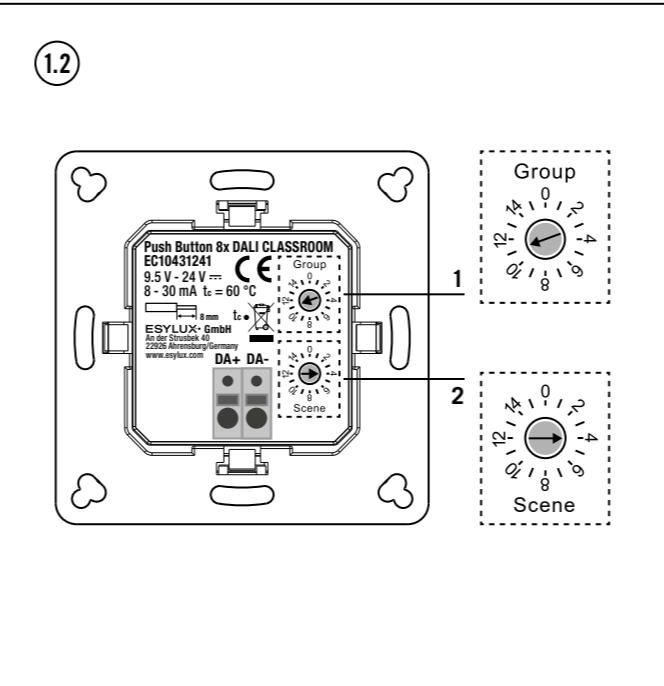
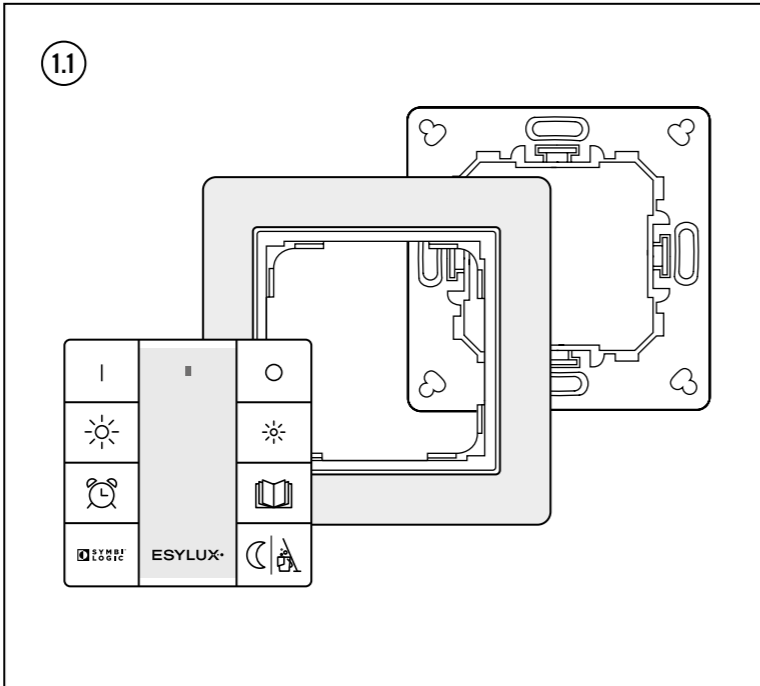
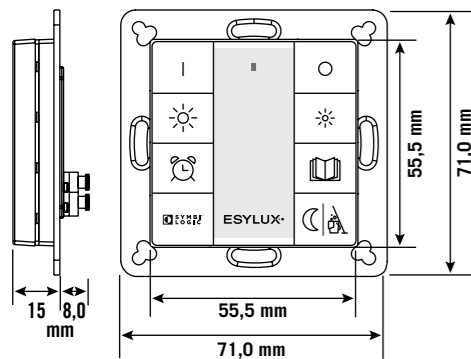


Push Button 8x DALI CLASSROOM

Item number EC10431241



DE Bedienungsanleitung

! GEFAHR!

! Lebensgefahr durch elektrischen Schlag!

- Die Installation darf nur von Elektroinstallateuren oder Elektrofachkräften unter Berücksichtigung der landespezifischen Vorschriften erfolgen.
- Vor Montage/ Demontage DALI-Busspannung freischalten.

1 Bestimmungsgemäße Verwendung

Der Push Button 8x DALI CLASSROOM ist zur Steuerung von Lichtszenen und zur manuellen Übersteuerung von ESYLUX ELC-Leuchten mit der Farbtemperatur 2700 K bis 6500 K (Tunable White) bestimmt. Hierbei wirkt er gruppenübergreifend im ELC-Bussen und überträgt die Befehle auf die anderen Lichtgruppen. Der Push Button 8x DALI CLASSROOM ist ausschließlich für den Einsatz mit dem ESYLUX ELC SmartDriver vorgesehen. Eine Verwendung mit anderen DALI-Systemen ist nicht möglich. Die Spannungsversorgung des Tasters erfolgt über die DALI-Busspannung.

2 Montage und Anschluss

- Vor Montage/ Demontage DALI-Busspannung freischalten.
- Funktionsstörung der DALI-Geräte durch Verpolung!
- Beachten Sie die DALI-Spezifikationen (IEC 62386).
- Das Gerät entspricht dem Standard SELV. Installationsvorschriften zur Schutzmaßnahme SELV beachten.

Der Einbau erfolgt in eine gängige Unterputzdose. Drücken Sie auf die Schalterrückseite, um den Schalter aus der Montageplatte und dem Abdeckrahmen zu entfernen. Die Montageplatte lässt sich mit leichtem Druck vom Abdeckrahmen lösen (1.1). Stellen Sie sicher, dass der Drehschalter „Group“ (1) auf Position 11 zeigt und der Drehschalter „Scene“ (2) auf Position 4 (1.2). Der Anschluss erfolgt gemäß Abbildung (1.3). Befestigen Sie den Taster mit den mitgelieferten Schrauben in der Unterputzdose.

Sie können den Taster auch mit folgenden Rahmen kombinieren: Berker S1, B1, B3, B7 Glass; Gira Standard 55, E2, Event, Esprit; Jung A 500, A plus; Merten M-Smart, M-Plan.

3 Bedienung (2.1)


- 1 Status-LED
- 2/3 Beleuchtung ein/aus
- 4/5 Helligkeit dimmen (Taste gedrückt halten)
- 6/7 Szene Aktivieren/Konzentrieren
- 8 SymbiLogic ein
- 9 Szene Entspannen/Reinigungs-service

Parametrierung von Szenen und Konstantlichtregelung: Siehe Bedienungsanleitung zum Betriebsgerät ESYLUX ELC SmartDriver.

4 Technische Daten

DALI-Busspannung	9,5 - 24 V =
Betriebsstrom	8 - 30 mA
Schutzart/-klasse	IP 20/III
Umgebungstemperatur	-10 °C ... +40 °C
Leiterquerschnitt	0,5 - 0,75 mm ²
Relative Luftfeuchte	5 - 93%, nicht kondensierend
Abmessungen (L x B x T)	71 x 71 x 15 mm
Abmessungen mit Rahmen (L x B x T)	81 x 81 x 15 mm
Gewicht	64 g
Farbe	weiß, ähnlich RAL 9003

Technische und optische Änderungen vorbehalten.

 Dieses Gerät darf nicht mit unsortiertem Restmüll entsorgt werden. Besitzer von Altgeräten sind gesetzlich dazu verpflichtet, dieses Gerät fachgerecht zu entsorgen. Informationen erhalten Sie von Ihrer Stadt- bzw. Gemeindeverwaltung.

Die ESYLUX Herstellergarantie finden Sie im Internet unter www.esylux.com.

GB Operating instructions

! DANGER!

! Risk of fatal injury from electric shock!

- Installation must only be performed by an electrical installation technician or a trained electrician, taking country-specific regulations into account.
- Switch off the DALI bus voltage prior to assembly/disassembly.

1 Intended use

The Push Button 8x DALI CLASSROOM is intended to be used for controlling light scenes and for manual override of ESYLUX ELC lights with colour temperatures from 2700 K to 6500 K (Tunable White). The device functions across groups via the ELC bus and transmits the commands to the other lighting groups. The Push Button 8x DALI CLASSROOM is intended solely for use with the ESYLUX ELC SmartDriver. It cannot be used with other DALI systems.

Voltage is supplied to the push button via the DALI bus voltage.

2 Installation and connection

- Switch off the DALI bus voltage prior to assembly/disassembly!
- Reversing the polarity can cause the DALI devices to malfunction!
- Note the DALI specifications (IEC 62386).
- The device corresponds to the SELV standard. Please observe the installation regulations laid out in the safety measure for separated extra-low voltage (SELV).

The component can be installed in conventional flush-mounted boxes. Press on the rear side of the switch to remove it from the mounting plate and cover frame. Only a light amount of pressure is required to remove the mounting plate from the cover frame (1.1). Ensure the "Group" rotary knob (1) is pointing to position 11 and the "Scene" rotary knob (2) is pointing to position 4 (1.2). Connect as shown in figure (1.3). Attach the push button to the flush-mounted box using the screws provided.

You can also combine the push button with the following frames: Berker S1, B1, B3, B7 Glass; Gira Standard 55, E2, Event, Esprit; Jung A 500, A plus; Merten M-Smart, M-Plan.

3 Operation (2.1)


- 1 Status LED
- 2/3 Lighting on/off
- 4/5 Dim the brightness (press and hold button)
- 6/7 Activate/focus scene
- 8 SymbiLogic on
- 9 Relax/cleaning service scene

Parametrisation of scenes and constant lighting control: See the operating manual for the ESYLUX ELC SmartDriver operating device.

4 Technical data

DALI bus voltage	9,5 - 24 V =
Operating Current	8 - 30 mA
Protection type/protection class	IP 20/III
Ambient temperature	-10 °C ... +40 °C
Wire cross section	0,5 - 0,75 mm ²
Relative humidity	5 - 93%, non-condensing
Dimensions (L x W x D)	71 x 71 x 15 mm
Dimensions with frame (L x W x D)	81 x 81 x 15 mm
Weight	64 g
Colour	white, similar to RAL 9003

Technical and design features may be subject to change.

 This device must not be disposed of as unsorted residual waste. Used devices must be disposed of correctly. Contact your local town council for more information.

The ESYLUX manufacturer's warranty can be found online at www.esylux.com.

FR Mode d'emploi

! DANGER !

! Danger de mort par électrocution !

- L'installation doit impérativement être effectuée par des installateurs professionnels ou des spécialistes de l'électronique conformément aux normes et prescriptions locales en vigueur.
- Avant d'installer ou de désinstaller le produit, coupez l'alimentation du bus DALI.

1 Conformité d'utilisation

Le Push Button 8x DALI CLASSROOM est destiné à la commande de scènes de lumière et à la commande prioritaire manuelle des luminaires ELC ESYLUX avec une température de couleur corrélée de 2700 K jusqu'à 6500 K (Tunable White). À cet égard, il fonctionne de manière collective au sein du bus ELC et retransmet les ordres aux autres groupes de luminaires. Le Push Button 8x DALI CLASSROOM est uniquement prévu pour une utilisation avec l'appareil ELC SmartDriver ESYLUX. Toute utilisation avec d'autres systèmes DALI est impossible. L'alimentation du bouton-poussoir s'effectue via le bus de tension DALI.

2 Installation et branchement

- Avant d'installer ou de désinstaller le produit, coupez l'alimentation du bus DALI.
- Dysfonctionnement des appareils DALI en cas d'inversion de la polarité!
- Respectez les spécifications DALI (CEI 62386).
- L'appareil respecte la norme de très basse tension de sécurité (SELV). Respectez les prescriptions des normes de protection contre les surintensités (SELV).

Le montage s'effectue dans un boîtier encastré ordinaire. Appuyez sur l'arrière de l'interrupteur pour faire sortir l'interrupteur de la plaque de montage et du cadre. Appuyez légèrement sur le cadre pour détacher la plaque de montage (1.1). Assurez-vous que la flèche du commutateur rotatif « Group » (1) indique la position 11 et que la flèche du commutateur rotatif « Scene » (2) indique la position 4 (1.2). Le raccordement s'effectue conformément à l'illustration (1.3). Fixez le bouton-poussoir dans le boîtier encastré à l'aide des vis fournies.

Vous pouvez également combiner le bouton-poussoir aux cadres suivants : Berker S1, B1, B3, B7 Glass ; Gira Standard 55, E2, Event, Esprit ; Jung A 500, A plus ; Merten M-Smart, M-Plan.

3 Utilisation (2.1)


- 1 LED d'état
- 2/3 Activation/désactivation de l'éclairage
- 4/5 Réduction de la luminosité (maintenir le bouton enfoncé)
- 6/7 Ambiance activité/concentration
- 8 Activation de SymbiLogic
- 9 Ambiance détente/service de nettoyage

Paramétrage des scènes et de la régulation constante de luminosité : reportez-vous au mode d'emploi de l'appareil ELC SmartDriver ESYLUX.

4 Caractéristiques techniques

Tension de bus DALI	9,5 - 24 V =
Courant de service	8 - 30 mA
Indice/classe de protection	IP 20/III
Température ambiante de fonctionnement	-10 °C ... +40 °C
Section du conducteur	0,5 - 0,75 mm ²
Taux d'humidité relative	5 - 93%, sans condensation
Dimensions (L x l x P)	71 x 71 x 15 mm
Dimensions avec cadre (L x l x P)	81 x 81 x 15 mm
Poids	64 g
Coloris	blanc, similaire à RAL 9003

Sous réserve de modifications techniques et esthétiques.

 Cet appareil ne doit pas être jeté avec les déchets non triés. Les propriétaires d'équipements électriques ou électroniques usagés ont en effet l'obligation légale de les déposer dans un centre de collecte sélective. Informez-vous auprès de votre municipalité sur les possibilités de recyclage.

La garantie fabricant ESYLUX est disponible sur Internet à l'adresse www.esylux.com.

NL Bedieningshandleiding

! GEVAAR!

! Levensgevaar door elektrische schok!

- De installatie mag uitsluitend door elektro-installateurs of electriciens worden uitgevoerd, met inachtneming van de landspecifieke voorschriften.
- Vóór montage/ demontage de DALI-busspanning uitschakelen.

1 Gebruik in overeenstemming met het gebruiksdoel

De Push Button 8x DALI CLASSROOM is bedoeld voor de regeling van lichtscènes en voor handmatige aanpassing van ESYLUX ELC-armaturen met een kleurtemperatuur van 2700 K tot 6500 K (Tunable White). Deze werkt hierbij groepsafhankelijk in de ELC-bussen en geeft de commando's door aan de andere armaturengroepen. De Push Button 8x DALI CLASSROOM is uitsluitend bedoeld voor gebruik in combinatie met de ESYLUX ELC SmartDriver. Gebruik in combinatie met andere DALI-systemen is niet mogelijk. De schakelaar wordt via de DALI-bus van spanning voorzien.

2 Montage en aansluiting

- Vóór montage/ demontage de DALI-busspanning uitschakelen.
- Functiestoring van DALI-apparaten door ompoling!
- Neem de DALI-specificaties (IEC 62386) in acht.
- Het apparaat voldoet aan de SELV-norm. Neem de installatievoorschriften voor veilige laagspanning SELV in acht.

De inbouw vindt plaats in een gangbare inbouwdoos. Druk op de achterzijde van de schakelaar om de schakelaar uit de montageplaat en afdekraam te verwijderen. De montageplaat kan met lichte druk van het afdekraam worden losgemaakt (1.1). Zorg ervoor dat de draaischakelaar "Group" (1) op positie 11 staat en de draaischakelaar "Scene" (2) op positie 4 (1.2). De aansluiting vindt plaats volgens afbeelding (1.3). Bevestig de schakelaar met de meegeleverde schroeven in de inbouwdoos.

U kunt de schakelaar ook met de volgende frames combineren: Berker S1, B1, B3, B7 Glass; Gira Standard 55, E2, Event, Esprit; Jung A 500, A plus; Merten M-Smart, M-Plan.

3 Bedienung (2.1)


- 1 Status-LED.
- 2/3 Verlichting aan/uit
- 4/5 Helderheid dimmen (schakelaar ingedrukt houden)
- 6/7 Scène activeren/conceneren
- 8 SymbiLogic aan
- 9 Scène ontspannen/schoonmaakservice

Instelling van parameters voor scènes en constante lichtregelung: Zie handleiding van voorschakelapparaat ESYLUX ELC SmartDriver.

4 Technische gegevens

DALI-busspanning	9,5 - 24 V =
Bedrijfsstroom	8 - 30 mA
Beschermingsgraad/-klasse	IP 20/III
Omgevingstemperatuur	-10 °C ... +40 °C
Kabeldiameter	0,5 - 0,75 mm ²
Relatieve luchtvochtigheid	5 - 93%, niet condenserend
Afmetingen (L x B x D)	71 x 71 x 15 mm
Afmetingen met frame (L x B x D)	81 x 81 x 15 mm
Gewicht	64 g
Kleur	wit, overeenkomstig RAL 9003

Technische en optische wijzigingen vorbehalten.

 Dit apparaat mag niet samen met onge sorteerd restafval worden afgevoerd. Afgedankte elektrische en elektronische apparaten dienen volgens de wettelijke voorschriften te worden afgevoerd. Neem voor meer informatie contact op met uw gemeente.

U vindt de fabrieksgarantie van ESYLUX op internet op www.esylux.com.

DK Betjeningsvejledning

! FARE!

! Livsfare på grund af elektrisk stød!

- Installationen må kun foretages af elinstallatører eller elektrikerer under overholdelse af nationale installationsforskrifter.
- Inden montering eller afmontering skal DALI-busspændingen slås fra.

1 Tilsigtet anvendelse

Push Button 8x DALI CLASSROOM er beregnet til styring af lysscenarier og til manuel overstyring af ESYLUX ELC-lamper med farvetemperatur 2700 K til 6500 K (Tunable White). I den forbindelse styrer den hele gruppen i ELC-bussen og overfører kommandoer til de andre belysningsgrupper. Push Button 8x DALI CLASSROOM er udelukkende beregnet til anvendelse med ESYLUX ELC SmartDriver. Anvendelse med andre DALI-systemer er ikke mulig.

Sensoren spændingsforsynes via DALI-busspændingen.

2 Montering og tilslutning

- Inden montering eller afmontering skal DALI-busspændingen slås fra.
- Funktionsfejl i DALI-enhederne pga. polaritet!
- Overhold DALI-specifikationerne (IEC 62386).
- Apparatet er i overensstemmelse med standarden SELV. Overhold installationsforskrifterne for sikkerhedsforholdsreglen SELV.

Sensoren monteres i en almindelig planforsænket dåse. Tryk på sensorens bagside for at tage sensoren ud af monteringspladen og adfækningsrammen. Monteringspladen løsnes med et let tryk fra adfækningsrammen (1.1). Sørg for, at drejekontakten "Group" (1) står på position 11, og at drejekontakten "Scene" (2) står på position 4 (1.2). Illustrationen viser tilslutningen (1.3). Fastgør sensoren med de medfølgende skruer i den planforsænkede dåse.

Sensoren kan også kombineres med følgende rammer: Berker S1, B1, B3, B7 Glass; Gira Standard 55, E2, Event, Esprit; Jung A 500, A plus; Merten M-Smart, M-Plan.

3 Betjening (2.1)


- 1 Status-LED
- 2/3 Belysning til/ fra
- 4/5 Dæmpning af lysstyrke (hold tasten nede)
- 6/7 Aktiv/ koncentrer lysscenario
- 8 SymbiLogic til
- 9 Afslappet lysscenario/rengørings-service

Parametring af opsætninger og konstantlysregulering: Se betjeningsvejledningen til styreanordningen ESYLUX ELC SmartDriver.

4 Tekniske data

DALI-busspænding	9,5 - 24 V =
Driftsstrøm	8 - 30 mA
Kapslingsklasse/beskyttelsesklasse	IP 20/III
Omgivelsestemperatur	-10 °C ... +40 °C
Ledernes tværsnit	0,5 - 0,75 mm ²
Relativ luftfugtighed	5 - 93%, ikke kondenserende
Mål (L x B x D)	71 x 71 x 15 mm
Mål med ramme (L x B x D)	81 x 81 x 15 mm
Vægt	64 g
Farve	hvid, svarende til RAL 9003

Der tages forbehold for tekniske og optiske ændringer.

 Dette apparat må ikke bortskaffes med usorteret husholdningsaffald. Ejere af brugt udstyr er i henhold til loven forpligtet til at bortskaffe dette udstyr fagligt korrekt. I din kommune kan du få yderligere informationer.

Du kan finde ESYLUX-producentgarantien på internetsiden www.esylux.com.

SE BRUKSANVISNING

! VARNING!

! Livsfara, risk för elektrisk stöt!

- Installation får endast utföras av elinstallatörer och behöriga elektriker under iakttagande av nationella föreskrifter.
- Innan produkten monteras/tas bort ska DALI-busspänningen kopplas från.

1 Ändamålsenlig användning

Push Button 8x DALI CLASSROOM är avsedd att användas för styrning av ljusscener och för manuell överstyrning av ESYLUX ELC-belysningsarmaturer med färgtemperaturen 2 700 K till 6 500 K (Tunable White). Här fungerar den gruppövergripande i ELC-bussen och överför kommandon till de andra belysningsgrupperna. Push Button 8x DALI CLASSROOM är endast avsedd för användning med ESYLUX ELC SmartDriver. Användning med andra DALI-system är ej möjlig.

Knappsatsens spänningsförsörjning sker via DALI-busspänningen.

2 Montering och anslutning

- Innan produkten monteras/tas bort ska DALI-busspänningen kopplas från.
- Funktionsfel på DALI-enheter om anslutningarna kastas om!
- Notera DALI-specifikationerna (IEC 62386).
- Produkten motsvarar standard SELV. Observera installationsföreskrifterna i skyddsåtgärden SELV.

Monteras i en dosa för infälld montering. Tryck på brytarens baksida för att ta bort brytaren från manteringsplattan och täckramen. Med ett lätt tryck lossar du monteringsplattan från täckramen (1.1). Se till att vridströmbrytaren "Group" (1) pekar på position 11 och att vridströmbrytaren "Scene" (2) pekar på position 4 (1.2). Anslutning ska utföras enligt bilden (1.3). Fäst knappsatsen i dosan för infälld montering med de medföljande skruvarna.

Knappsatsen kan även kombineras med följande rammar: Berker S1, B1, B3, B7 Glass; Gira Standard 55, E2, Event, Esprit; Jung A 500, A plus; Merten M-Smart, M-Plan.

3 Användning (2.1)


- 1 Status-LED
- 2/3 Belysning till/från
- 4/5 Dimma ljusstyrkan (håll knappen intryckt)
- 6/7 Scen Aktiv/fokus
- 8 SymbiLogic på
- 9 Scen avkoppling/rengöring

Parametrisering av scener och konstantljusreglering: Se bruksanvisning för styrenhet ESYLUX ELC SmartDriver.

4 Tekniske oppgifter

DALI-busspänning	9,5 - 24 V =
Driftström	8 - 30 mA
Kapslings-/skyddsklass	IP 20/III
Omgivningstemperatur	-10 °C ... +40 °C
Ledarnas tværsnit	0,5 - 0,75 mm ²
Relativ luftfuktighet	5 - 93%, icke-kondenserende
Mått (lång x bredd x djup)	71 x 71 x 15 mm
Mått med ram (lång x bredd x djup)	81 x 81 x 15 mm
Vikt	64 g
Färg	vit, liknande RAL 9003

Vi förbehåller oss rätten till tekniska och utseendemässiga ändringar.

 Denna apparat får inte kastas i det osorterade restavfallet. Ägare till gamla apparater är enligt lag skyldiga att avfallshantera denna apparat på säkunnigt och miljövänligt sätt. Information får du från din stads- eller kommunalförvaltning.

Du hittar ESYLUX tillverkargaranti på Internet under www.esylux.com.

