

RECTA 1200 - 1700

SUSPENSION

IRC > 80 | RG1 | IP40 | IK07 | 850°C | L80 B10 : 50 000 H

Profilé en Aluminium thermo laqué, équipé de Leds à haute performance.
Appareil étudié pour un éclairage de qualité obtenu par une combinaison d'optiques et de lentille «LEDIL» permettant la personnalisation de vos projets.

2 optiques disponibles : noir mat - métal mat
2 lentilles disponibles : 50° et 80°
Diffuseur prismatique ou opale
Filins de suspension L.2 M et accessoires fournis (2 par module)

Faible éblouissement **UGR < 19** (en fonction du modèle), idéal pour une intégration dans tous les espaces intérieurs.
Haute efficacité lumineuse jusqu'à **168 Lm/W**
Conforme pour la certification de bâtiments tertiaires : **BAT-EQ-127** permettant d'être éligible au CEE (selon modèle).



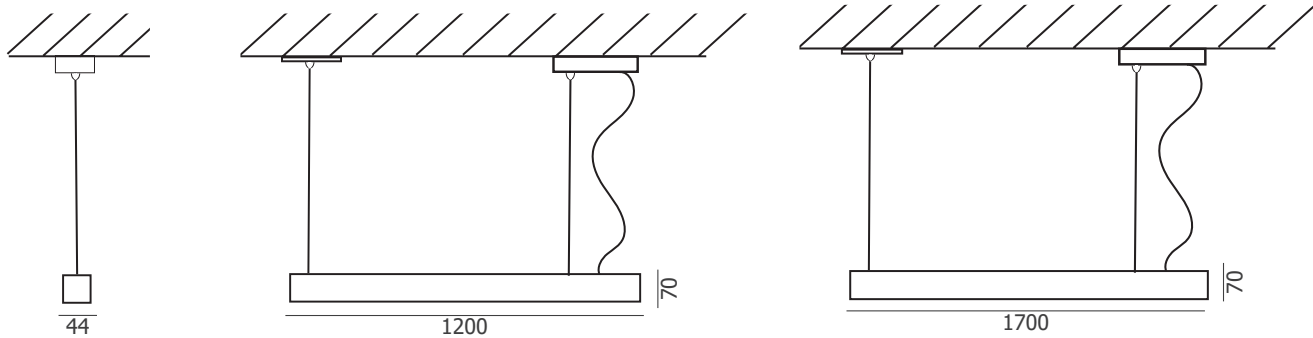
APPLICATION

Bureaux, open space, salle de réunions, cafétéria, magasins, espaces commerciaux et culturels, etc.

Par sa fabrication en interne, nous pouvons répondre à toutes vos demandes de projets spécifiques : dimensions, puissances, couleur, etc.



Normes			L.1200	L. 1700	Garantie	Option
					5 ans	RAL (sur demande) Code : 9990000 (N° de RAL à confirmer)



OPTIQUES DISPONIBLES

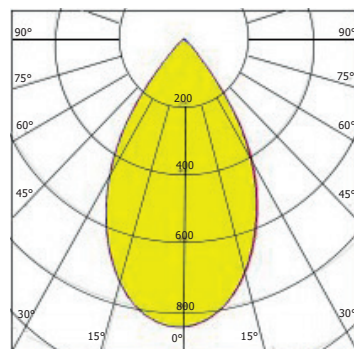
NOIR MAT



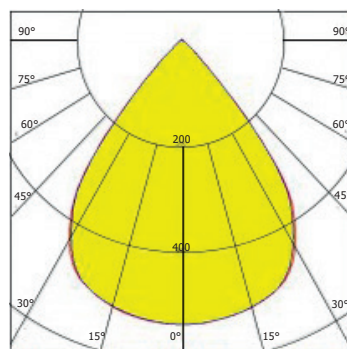
MÉTAL MAT



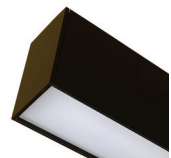
W-D 50°



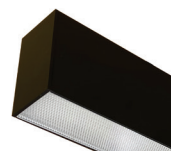
WW-D 80°



OPALE



PRISMATIQUE



RECTA 1200 - 1700

SUSPENSION

Choisissez (la puissance, le flux lumineux, la teinte de la led, le type de lentille, la couleur de l'optique, la couleur de la base)
Dernier chiffre du code (.): ① = Blanc ; ② = Noir ; ⑤ = Gris

SUSPENSION L. 1200 UGR<19

IRC > 80	FLUX	LM/W	KELVIN	LENTILLE	OPTIC MAT	CODE ON/OFF	CODE DALI
20 W	2586 Lm	129 lm/W	3000 K	W-D 50°	NOIR	929013(-.)	929093(-.)
	2707 Lm	135 lm/W	4000 K	W-D 50°	NOIR	929014(-.)	929094(-.)
	3146 Lm	157 lm/W	3000 K	W-D 50°	METAL	929023(-.)	929103(-.)
	3292 Lm	165 lm/W	4000 K	W-D 50°	METAL	929024(-.)	929104(-.)
20 W	2621 Lm	131 lm/W	3000 K	WW-D 80°	NOIR	929033(-.)	929113(-.)
	2744 Lm	137 lm/W	4000 K	WW-D 80°	NOIR	929034(-.)	929114(-.)
	3215 Lm	161 lm/W	3000 K	WW-D 80°	METAL	929043(-.)	929123(-.)
	3365 Lm	168 lm/W	4000 K	WW-D 80°	METAL	929044(-.)	929124(-.)

SUSPENSION L. 1700 UGR<19

IRC > 80	FLUX	LM/W	KELVIN	LENTILLE	OPTIC MAT	CODE ON/OFF	CODE DALI
30 W	3633 Lm	121 lm/W	3000 K	W-D 50°	NOIR	930013(-.)	930133(-.)
	3825 Lm	128 lm/W	4000 K	W-D 50°	NOIR	930014(-.)	930134(-.)
	4418 Lm	147 lm/W	3000 K	W-D 50°	METAL	930023(-.)	930143(-.)
	4652 Lm	155 lm/W	4000 K	W-D 50°	METAL	930024(-.)	930144(-.)
30 W	3682 Lm	123 lm/W	3000 K	WW-D 80°	NOIR	930033(-.)	930153(-.)
	3877 Lm	129 lm/W	4000 K	WW-D 80°	NOIR	930034(-.)	930154(-.)
	4516 Lm	151 lm/W	3000 K	WW-D 80°	METAL	930043(-.)	930163(-.)
	4755 Lm	159 lm/W	4000 K	WW-D 80°	METAL	930044(-.)	930164(-.)

43 W	5071 Lm	118 lm/W	3000 K	W-D 50°	NOIR	930053(-.)	930173(-.)
	5493 Lm	128 lm/W	4000 K	W-D 50°	NOIR	930054(-.)	930174(-.)
	6168 Lm	143 lm/W	3000 K	W-D 50°	METAL	930063(-.)	930183(-.)
	6681 Lm	155 lm/W	4000 K	W-D 50°	METAL	930064(-.)	930184(-.)
43 W	5140 Lm	120 lm/W	3000 K	WW-D 80°	NOIR	930073(-.)	930193(-.)
	5567 Lm	130 lm/W	4000 K	WW-D 80°	NOIR	930074(-.)	930194(-.)
	6305 Lm	147 lm/W	3000 K	WW-D 80°	METAL	930083(-.)	930203(-.)
	6829 Lm	159 lm/W	4000 K	WW-D 80°	METAL	930084(-.)	930204(-.)

SUSPENSION DIFFUSEUR OPALE OU PRISMATIQUE

SUSPENSION L. 1200 DIFFUSEUR OPALE

IRC > 80	FLUX	LM/W	KELVIN	CODE ON/OFF	CODE DALI
20 W	2285 Lm	114 lm/W	3000 K	929053(-.)	929133(-.)
	2403 Lm	120 lm/W	4000 K	929054(-.)	929134(-.)
35 W	3806 Lm	109 lm/W	3000 K	929063(-.)	929143(-.)
	4002 Lm	114 lm/W	4000 K	929064(-.)	929144(-.)

SUSPENSION L. 1200 DIFFUSEUR PRISMATIQUE

IRC > 80	FLUX	LM/W	KELVIN	CODE ON/OFF	CODE DALI
20 W	2611 Lm	131 lm/W	3000 K	929073(-.)	929153(-.)
	2746 Lm	137 lm/W	4000 K	929074(-.)	929154(-.)
35 W	4350 Lm	124 lm/W	3000 K	929083(-.)	929163(-.)
	4574 Lm	131 lm/W	4000 K	929084(-.)	929164(-.)

SUSPENSION L. 1700 DIFFUSEUR OPALE

IRC > 80	FLUX	LM/W	KELVIN	CODE ON/OFF	CODE DALI
35 W	4215 Lm	120 lm/W	3000 K	930093(-.)	930213(-.)
	4432 Lm	127 lm/W	4000 K	930094(-.)	930214(-.)
44 W	4932 Lm	112 lm/W	3000 K	930103(-.)	930223(-.)
	5186 Lm	118 lm/W	4000 K	930104(-.)	930224(-.)

SUSPENSION L. 1700 DIFFUSEUR PRISMATIQUE

IRC > 80	FLUX	LM/W	KELVIN	CODE ON/OFF	CODE DALI
35 W	4817 Lm	138 lm/W	3000 K	930113(-.)	930233(-.)
	5065 Lm	145 lm/W	4000 K	930114(-.)	930234(-.)
44 W	5636 Lm	128 lm/W	3000 K	930123(-.)	930243(-.)
	5926 Lm	135 lm/W	4000 K	930124(-.)	930244(-.)