

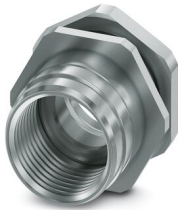
SACC-FP-F-M12-THR PP - Presse-étoupe de boîtier



1027678

<https://www.phoenixcontact.com/fr/produits/1027678>

Veillez tenir compte du fait que les données affichées dans ce document PDF proviennent de notre catalogue en ligne. Vous trouverez les données complètes dans la documentation utilisateur. Nos conditions générales d'utilisation des téléchargements sont applicables.



Presse-étoupe de boîtier, connecteur femelle, M12-Push-Pull, Montage sur face avant, M14 x 1, THR- und Wellenlötkontakte, L'article est sans plomb, conformément à la directive RoHS II, sans exception 6c (Pb < 0,1 %)

Avantages

- Système de verrouillage M12 PUSH-PULL compatible avec tous les fabricants pour une disponibilité élevée
- Câblage simple et rapide des appareils et installations dans les zones difficiles d'accès
- Intégration aisée des appareils grâce aux raccordements vissés mécaniques des ports avec fixation filetée
- Montage flexible sur circuit imprimé : connecteurs en deux pièces pour le soudage à la vague et THR
- Compatible avec les connecteurs mâles dotés d'un raccordement vissé ou Push-in

Données commerciales

Référence	1027678
Conditionnement	10 Unité(s)
Commande minimum	10 Unité(s)
Clé de vente	ABQAAI
Product key	ABQAAI
GTIN	4055626533933
Poids par pièce (emballage compris)	9,2 g
Poids par pièce (hors emballage)	9,2 g
Numéro du tarif douanier	79070000
Pays d'origine	DE

Caractéristiques techniques

Remarques

Généralités	3) Les valeurs électriques et mécaniques indiquées supposent une paire de connecteurs correctement verrouillée et montée. Si le connecteur est déverrouillé, les conditions d'environnement exposées et qu'il existe un danger de pollution, le connecteur doit être doté d'un cache de protection \geq IP54. Il convient par ailleurs de prendre en considération les influences dues aux conducteurs, aux câbles ou au montage sur C.I.
-------------	---

Propriétés du produit

Type de produit	Embase
Type de filetage	M12

Indications sur les matériaux

Matériau	Brass, nickel-plated
Classe d'inflammabilité selon UL 94	V0
Matériau du joint	FKM
Matériau de surface de prise	Laiton, nickelé
Matériau du raccordement vissé	Laiton, nickelé

Connecteur

Raccordement 1

Type tête	connecteur femelle
Type de filetage tête	M12
Type de verrouillage tête	Push-Pull

Propriétés mécaniques

Caractéristiques mécaniques

Cycles d'enfichage	> 100
--------------------	-------

Conditions environnementales et de durée de vie

Conditions ambiantes

Indice de protection (branché)	IP67 (correctement enfiché et verrouillé)
Indice de protection	IP67 (correctement enfiché et verrouillé)
	IP67, verrouillé
Température ambiante (fonctionnement)	-25 °C ... 85 °C (connecteur mâle / femelle)
	-40 °C ... 85 °C (sans actionnement mécanique)

Normes et spécifications

M12

Désignation de la norme	Connecteur M12
Normes/préscptions	CEI 61076-2-010

SACC-FP-F-M12-THR PP - Presse-étoupe de boîtier



1027678

<https://www.phoenixcontact.com/fr/produits/1027678>

Remarque	Push-Pull (type 2)
----------	--------------------

Montage

Type de montage	Montage sur face avant M14 x 1
Type de raccordement	THR- und Wellenlötkontakte

SACC-FP-F-M12-THR PP - Presse-étoupe de boîtier

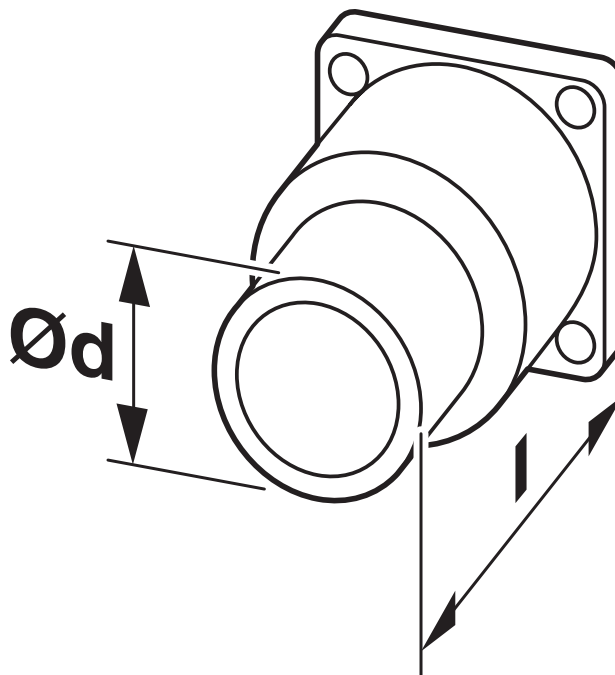
1027678

<https://www.phoenixcontact.com/fr/produits/1027678>



Dessins

Dessin coté



Vous trouverez les dessins techniques dans la zone des téléchargements

1027678

<https://www.phoenixcontact.com/fr/produits/1027678>

Classifications

ECLASS

ECLASS-11.0	27440224
ECLASS-12.0	27440224
ECLASS-13.0	27440224

ETIM

ETIM 9.0	EC003556
----------	----------

UNSPSC

UNSPSC 21.0	39121400
-------------	----------

SACC-FP-F-M12-THR PP - Presse-étoupe de boîtier



1027678

<https://www.phoenixcontact.com/fr/produits/1027678>

Conformité environnementale

China RoHS	Période d'utilisation conforme : illimitée = EFUP-e
	Aucune substance dangereuse dépassant les valeurs seuils ;

Phoenix Contact 2023 © - Tous droits réservés
<https://www.phoenixcontact.com>

PHOENIX CONTACT SAS
52 Boulevard de Beaubourg Emerainville
77436 Marne La Vallée Cedex 2 France
+33 (0) 1 60 17 98 98
documentation@phoenixcontact.fr