

SB-8EPSA8A9L34S - Connecteur prolongateur



1623361

<https://www.phoenixcontact.com/fr/produits/1623361>

Veillez tenir compte du fait que les données affichées dans ce document PDF proviennent de notre catalogue en ligne. Vous trouverez les données complètes dans la documentation utilisateur. Nos conditions générales d'utilisation des téléchargements sont applicables.



M40, Connecteur prolongateur, série: SB, droit, long, blindé: oui, Pour verrouillage standard et SPEEDCON, Nombre de pôles: 8+4+PE, Sens de rotation: standard, type de contact: Mâle, Raccordement à sertir, plage de diamètre de câble: 20,5 mm ... 26,5 mm, détrompage: Signal, détrompage 1, Produit de remplacement selon RoHS II sans exception 6c (Pb < 0,1 %) référence : 1244880

Avantages

- Tous les boîtiers sont à équiper avec des contacts mâles ou femelles
- Au total, huit contacts sont disponibles pour la transmission de signaux
- Les détrompages mécaniques fiables pour le courant empêchent toute erreur d'enfichage
- Utilisation sûre sur le terrain grâce aux indices de protection élevés
- Protection CEM globale pour des solutions de raccordement fiables dans l'environnement industriel

Données commerciales

Référence	1623361
Conditionnement	1 Unité(s)
Commande minimum	1 Unité(s)
Remarque	Fabrication à la commande (pas de reprise)
Clé de vente	ABRCEG
Product key	ABRCEG
Page catalogue	Page 127 (C-2-2019)
GTIN	4055626194752
Poids par pièce (emballage compris)	477,4 g
Poids par pièce (hors emballage)	477,4 g
Numéro du tarif douanier	85366990
Pays d'origine	DE

Caractéristiques techniques

Remarques

Généralités	Contacts à sertir, 8 x Ø 1 mm, 5 x Ø 3,6 mm à commander séparément
Consigne de sécurité	
Consigne de sécurité	<p>AVERTISSEMENT : les connecteurs ne doivent pas être déconnectés ou connectés sous charge. Un non-respect et une utilisation non conforme peuvent conduire à des dommages matériels et/ou corporels.</p> <ul style="list-style-type: none"> • AVERTISSEMENT : ne mettre en service que des produits en parfait état de fonctionnement. Vérifier régulièrement que les produits ne présentent aucun dommage. Mettre immédiatement les produits défectueux hors service. Remplacer les produits endommagés. Toute réparation est impossible. • AVERTISSEMENT : l'installation et l'utilisation du produit sont strictement réservées à des électriciens professionnels qualifiés en tenant compte des consignes de sécurité suivantes. Le personnel qualifié doit être familiarisé avec les principes de base de l'électrotechnique. Il doit être en mesure de reconnaître et d'éviter les dangers. Le symbole correspondant sur l'emballage indique qu'un personnel qualifié en électrotechnique est requis pour l'installation et l'exploitation. • Les produits sont destinés à une utilisation dans les domaines de la construction d'appareils électriques, d'installations et d'automates. • Lors de l'utilisation des connecteurs à l'extérieur, ces derniers doivent être tout particulièrement protégés des influences environnementales. • Il est interdit de manipuler ou d'ouvrir les produits confectionnés de manière inadéquate. • Utiliser uniquement des contre-fiches avec les spécifications des normes indiquées dans les caractéristiques techniques (p. ex. celles indiquées dans les accessoires du produit sur le web à l'adresse phoenixcontact.com/products). • En cas d'utilisation directe du produit en relation avec des marques étrangères, la responsabilité incombe à l'utilisateur. • Pour des tensions de service > 50 VAC, les boîtiers de connecteurs conducteurs doivent être mis à la terre • Pour la combinaison de plusieurs circuits électriques dans un câble et/ou un connecteur, les normes suivantes s'appliquent : VDE 0100/1.97 § 411.1.3.2 et DIN EN 60 204/11.98 § 14.1.3 • Tenir compte des caractéristiques techniques correspondantes. Les indications peuvent être trouvées aux emplacements suivants : <ul style="list-style-type: none"> o Sur le produit o Sur l'étiquette d'emballage o Dans la documentation fournie o Sur le web à l'adresse phoenixcontact.com/products dans le produit • Utiliser uniquement les outils recommandés par Phoenix Contact

	<ul style="list-style-type: none"> • Les instructions d'installation/documents Design In disponibles sur le web à l'adresse phoenixcontact.com/produits dans la zone de téléchargement dans le produit doivent être respectés.
	<ul style="list-style-type: none"> • Protéger les connecteurs non enfichés avec un cache de protection. Les accessoires adéquats sont disponibles dans le domaine des accessoires de l'article sur le web à l'adresse phoenixcontact.com/produits dans le produit
	<ul style="list-style-type: none"> • Utiliser le connecteur uniquement lorsqu'il est enfiché à fond et verrouillé.
	<ul style="list-style-type: none"> • Lors de la pose du conducteur, veiller à ce que la charge de traction exercée sur les connecteurs ne soit pas supérieure aux limites normatives fixées.
	<ul style="list-style-type: none"> • Respecter le rayon de courbure minimum du câble. Poser le conducteur sans le soumettre à une torsion.
	<ul style="list-style-type: none"> • En mode de fonctionnement normal, le connecteur se réchauffe. En fonction des conditions ambiantes, la surface du connecteur peut continuer à se réchauffer. Dans ce cas, il incombe à l'utilisateur d'apposer les panneaux d'avertissement (ex. DIN EN ISO 13732-1:2008-12).

Propriétés du produit

Type de produit	Connecteur circulaire (côté câble)
-----------------	------------------------------------

Connecteur

Corps isolant

Détrompage	Signal, détrompage 1
Type de raccordement	Raccordement à sertir
Type de contact	Mâle
Application	Hybride
Nombre de pôles	13
Sens de rotation	standard
Enfichable	8+4+PE
Diamètre de contact Contacts de puissance	3,6 mm
Section de cordon Contacts de puissance min.	2,5 mm ²
Section de cordon Contacts de puissance max.	16 mm ²
Courant de référence Contacts de puissance	70 A
Remarque	avec section de raccordement max.
Tension de référence	630 V AC
Tension de choc assignée	6 kV
Catégorie de surtension	III
Degré de pollution	3
Tension de référence (II/3) contact de puissance	850 V DC
Tension de référence (III/3) contact de puissance	630 V AC
Diamètre de contact Contacts de signalisation	1 mm
Section de cordon Contacts de signalisation min.	0,06 mm ²

SB-8EPSA8A9L34S - Connecteur prolongateur



1623361

<https://www.phoenixcontact.com/fr/produits/1623361>

Section de cordon Contacts de signalisation max.	1,5 mm ²
Intensité nominale par contact de signalisation	8 A
Remarque	avec section de raccordement max.
Tension de choc assignée	6 kV
Tension de référence (III/3) contact de signaux	500 V
Diamètre de contact Contacts de données	1 mm
Section de cordon Contacts de données min.	0,06 mm ²
Section de cordon Contacts de données max.	1,5 mm ²
Courant de référence par contact de données à 25 °C	8 A
Remarque	avec section de raccordement max.
Tension de référence Contacts de données	50 V
Tension de choc assignée	1,5 kV
Hauteur d'installation	2000 m

Boîtier

Matériau du boîtier	Pces rotat. : all. cuivre-zinc (CuZn), pces coulées sous press. : zinc (GD-Zn)
Mode de verrouillage	Pour verrouillage standard et SPEEDCON
Presse-étoupe Pg	sans
Indice de protection (enfiché)	IP68/IP69K
Type de filetage	M40

Joint

Diamètre extérieur du câble	20,5 mm ... 26,5 mm
Matériau du joint	FKM

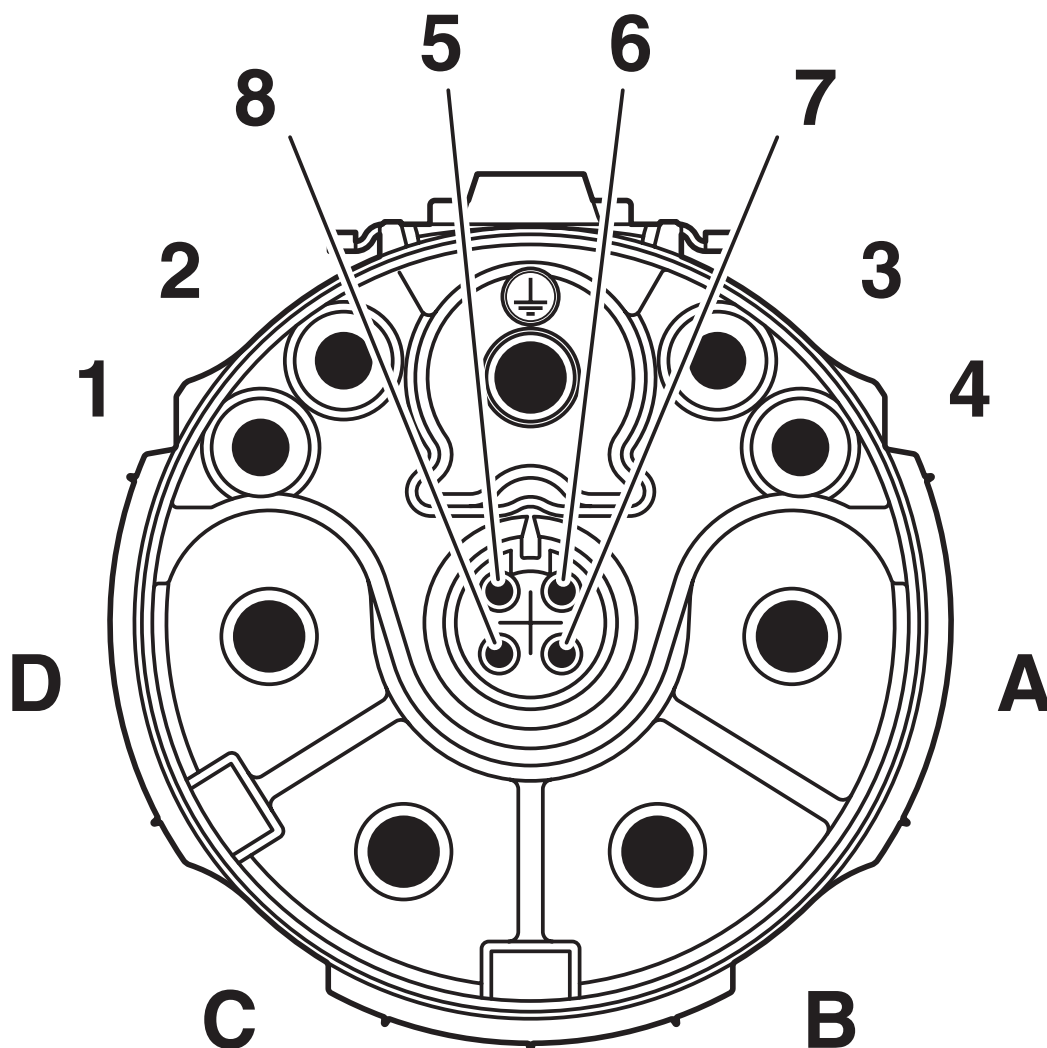
Conditions environnementales et de durée de vie

Conditions ambiantes

Température ambiante (fonctionnement)	-40 °C ... 115 °C (voir courbe de derating)
---------------------------------------	---

Dessins

Dessin schématique



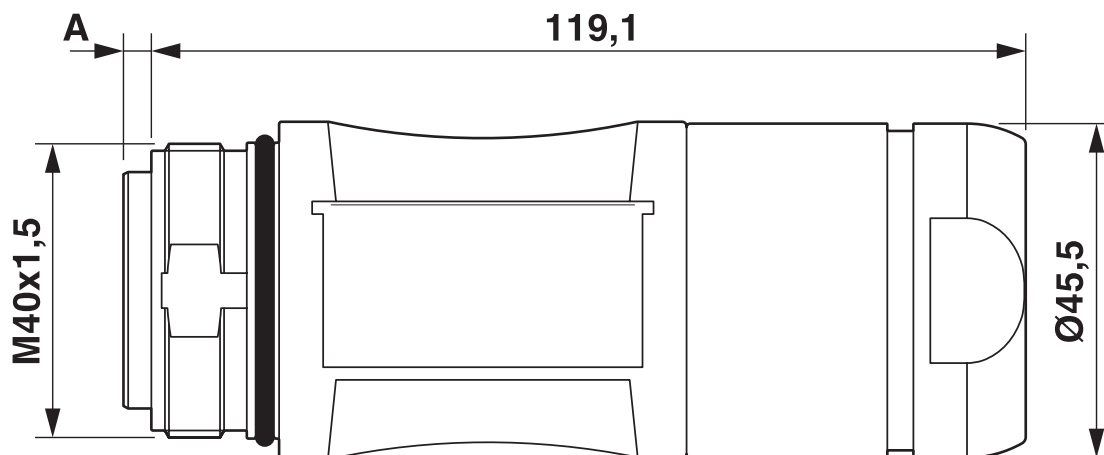
Brochage picot du signal, détrompage 1

SB-8EPSA8A9L34S - Connecteur prolongateur

1623361

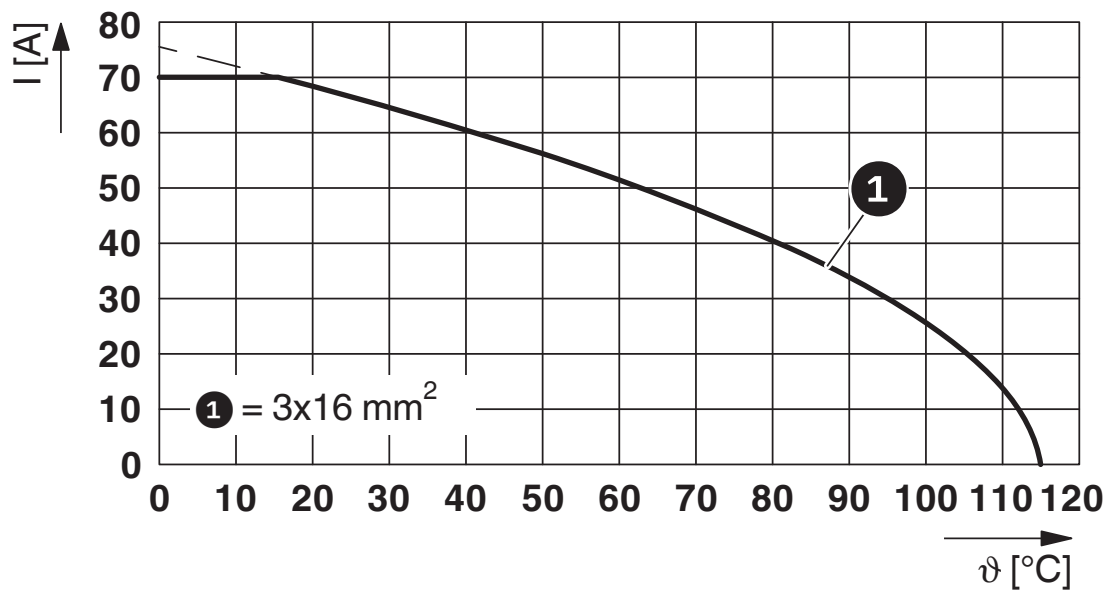
<https://www.phoenixcontact.com/fr/produits/1623361>

Dessin coté



Type de connecteur mâle : dimension A = 3,8 mm, type de connecteur femelle : dimension A = 0,15 mm

Diagramme



I = intensité, ϑ = température ambiante, contacts de puissance A-C : 3x jusqu'à 70 A, contacts de signalisation : 4x 2 A stables, contacts de données : non chargés

SB-8EPSA8A9L34S - Connecteur prolongateur



1623361

<https://www.phoenixcontact.com/fr/produits/1623361>

Homologations

To download certificates, visit the product detail page: <https://www.phoenixcontact.com/fr/produits/1623361>

cUL Recognized Identifiant de l'homologation: E153698-20190718				
	Tension nominale U_N	Intensité nominale I_N	Section AWG	Section mm^2
Puissance	600 V	24 A	- 16	-
Signal	500 V	4 A	- 1,5	-
Données	50 V	1 A	- 0,34	-

UL Recognized Identifiant de l'homologation: E153698-20190718				
	Tension nominale U_N	Intensité nominale I_N	Section AWG	Section mm^2
Puissance	600 V	32 A	- 16	-
Signal	500 V	4 A	- 1,5	-
Données	50 V	1 A	- 0,34	-

cULus Recognized				
-------------------------	--	--	--	--

SB-8EPSA8A9L34S - Connecteur prolongateur



1623361

<https://www.phoenixcontact.com/fr/produits/1623361>

Classifications

ECLASS

ECLASS-11.0	27440102
ECLASS-12.0	27440116
ECLASS-13.0	27440116

ETIM

ETIM 9.0	EC002635
----------	----------

UNSPSC

UNSPSC 21.0	39121400
-------------	----------

SB-8EPSA8A9L34S - Connecteur prolongateur



1623361

<https://www.phoenixcontact.com/fr/produits/1623361>

Conformité environnementale

REACH SVHC	Lead 7439-92-1
China RoHS	Période d'utilisation conforme (EFUP) : 50 ans
	Vous trouverez des informations sur les substances dangereuses dans la déclaration du fabricant dans l'onglet « Téléchargements »

SB-8EPSA8A9L34S - Connecteur prolongateur



1623361

<https://www.phoenixcontact.com/fr/produits/1623361>

Accessoires

SM-Z0001 - Cache de protection

1605866

<https://www.phoenixcontact.com/fr/produits/1605866>



Cache de protection en plastique pour connecteurs avec filet extérieur M40

SB-Z0001 - Cache de protection métallique

1623827

<https://www.phoenixcontact.com/fr/produits/1623827>



Cache de protection métallique, Verrouillage à vis, M40, indice de protection: IP67/68/69K, série: SM, Produit de remplacement selon RoHS II sans exception 6c (Pb < 0,1 %) référence : 1244989

SB-8EPSA8A9L34S - Connecteur prolongateur



1623361

<https://www.phoenixcontact.com/fr/produits/1623361>

ST-10KP010 - Contact à sertir

1618255

<https://www.phoenixcontact.com/fr/produits/1618255>



Contact à sertir, Mâle, tournés, Contact unique, diamètre de contact: 1 mm, zone de sertissage: 0,06 mm² ... 0,25 mm², Produit de remplacement selon RoHS II sans exception 6c (Pb < 0,1 %) référence : 1243215

ST-10KP035 - Contact à sertir

1618458

<https://www.phoenixcontact.com/fr/produits/1618458>



Contact à sertir, Mâle, tournés, diamètre de contact: 1 mm, zone de sertissage: 0,25 mm² ... 1 mm², Produit de remplacement selon RoHS II sans exception 6c (Pb < 0,1 %) référence : 1243215

SB-8EPSA8A9L34S - Connecteur prolongateur

1623361

<https://www.phoenixcontact.com/fr/produits/1623361>

SM-Z0003 - Bride de montage à quatre pans avec joint torique

1607935

<https://www.phoenixcontact.com/fr/produits/1607935>



Bride de montage à quatre pans avec joint torique, Joint torique axial, 4x Ø4,2, série: SM

SM-Z0004 - Bride de montage à quatre pans

1607937

<https://www.phoenixcontact.com/fr/produits/1607937>



Bride de montage à quatre pans, 4x Ø4,2, série: SM

SB-8EPSA8A9L34S - Connecteur prolongateur



1623361

<https://www.phoenixcontact.com/fr/produits/1623361>

SB-10KP001 - Contact à sertir

1623607

<https://www.phoenixcontact.com/fr/produits/1623607>



Contact à sertir, Mâle, tournés, diamètre de contact: 1 mm, zone de sertissage:
0,06 mm² ... 0,25 mm²

SB-10KP002 - Contact à sertir

1623611

<https://www.phoenixcontact.com/fr/produits/1623611>



Contact à sertir, Mâle, tournés, diamètre de contact: 1 mm, zone de sertissage:
0,34 mm² ... 0,5 mm²

SB-8EPSA8A9L34S - Connecteur prolongateur



1623361

<https://www.phoenixcontact.com/fr/produits/1623361>

SB-10KP003 - Contact à sertir

1623612

<https://www.phoenixcontact.com/fr/produits/1623612>



Contact à sertir, Mâle, tournés, Contact unique, diamètre de contact: 1 mm, zone de sertissage: 0,5 mm² ... 1 mm²

SB-10KP004 - Contact à sertir

1623613

<https://www.phoenixcontact.com/fr/produits/1623613>



Contact à sertir, Mâle, tournés, Contact unique, diamètre de contact: 1 mm, zone de sertissage: 1 mm² ... 1,5 mm², Produit de remplacement selon RoHS II sans exception 6c (Pb < 0,1 %) référence : 1244925

SB-8EPSA8A9L34S - Connecteur prolongateur



1623361

<https://www.phoenixcontact.com/fr/produits/1623361>

SB-36KP002 - Contact à sertir

1623383

<https://www.phoenixcontact.com/fr/produits/1623383>



Contact à sertir, Mâle, tournés, diamètre de contact: 3,6 mm, zone de sertissage: 2,5 mm² ... 4 mm², Produit de remplacement selon RoHS II sans exception 6c (Pb < 0,1 %) référence : 1244894

SB-36KP003 - Contact à sertir

1623384

<https://www.phoenixcontact.com/fr/produits/1623384>



Contact à sertir, Mâle, tournés, Contact unique, diamètre de contact: 3,6 mm, zone de sertissage: 4 mm² ... 6 mm², Produit de remplacement selon RoHS II sans exception 6c (Pb < 0,1 %) référence : 1244894

SB-8EPSA8A9L34S - Connecteur prolongateur



1623361

<https://www.phoenixcontact.com/fr/produits/1623361>

SB-36KP004 - Contact à sertir

1623385

<https://www.phoenixcontact.com/fr/produits/1623385>



Contact à sertir, Mâle, tournés, Contact unique, diamètre de contact: 3,6 mm, zone de sertissage: 10 mm² ... 10 mm², Produit de remplacement selon RoHS II sans exception 6c (Pb < 0,1 %) référence : 1244895

SB-36KP005 - Contact à sertir

1623386

<https://www.phoenixcontact.com/fr/produits/1623386>



Contact à sertir, Mâle, tournés, Contact unique, diamètre de contact: 3,6 mm, zone de sertissage: 16 mm² ... 16 mm², Produit de remplacement selon RoHS II sans exception 6c (Pb < 0,1 %) référence : 1244896

SB-8EPSA8A9L34S - Connecteur prolongateur

1623361

<https://www.phoenixcontact.com/fr/produits/1623361>



SM-Z0025 - Détrompage couleur

1620558

<https://www.phoenixcontact.com/fr/produits/1620558>

Détrompage couleur, coloris: vert



SM-Z0026 - Détrompage couleur

1620559

<https://www.phoenixcontact.com/fr/produits/1620559>

Détrompage couleur, coloris: orange



SB-8EPSA8A9L34S - Connecteur prolongateur

1623361

<https://www.phoenixcontact.com/fr/produits/1623361>



SM-Z0027 - Détrompage couleur

1620560

<https://www.phoenixcontact.com/fr/produits/1620560>

Détrompage couleur, coloris: noir



Phoenix Contact 2023 © - Tous droits réservés

<https://www.phoenixcontact.com>

PHOENIX CONTACT SAS

52 Boulevard de Beaubourg Emerainville

77436 Marne La Vallée Cedex 2 France

+33 (0) 1 60 17 98 98

documentation@phoenixcontact.fr