

PowerLogic™ PM89RD96

en es fr de



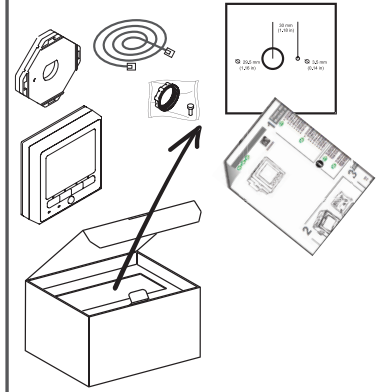
- en** Remote display
- es** Pantalla remota
- fr** Afficheur distant
- de** Abgesetztes Display

www.schneider-electric.com PM8000, ION7400

METSEPM89RD96

	PM8000	ION7400
en	7EN02-0336	7EN02-0374
es	7ES02-0336	7ES02-0374
fr	7FR02-0336	7FR02-0374
zh	7ZH02-0336	

1



2

Safety precautions / Precauciones de seguridad / Mesures de sécurité / Sicherheitsvorkehrungen

DANGER / PELIGRO / DANGER / GEFAHR

HAZARD OF ELECTRIC SHOCK, EXPLOSION, OR ARC FLASH

- Apply appropriate personal protective equipment (PPE) and follow safe electrical work practices. See NFPA 70E in the USA or applicable local standards.
- Turn off all power supplying this device and the equipment in which it is installed before working on the device or equipment.
- Always use a properly rated voltage sensing device to confirm that all power is off.
- Do not exceed the device's ratings for maximum limits.
- Do not use displayed data as a substitute for proper workplace practices or equipment maintenance.

Failure to follow these instructions will result in death or serious injury.

RISQUE D'ÉLECTROCUTION, D'EXPLOSION OU D'ARC ÉLECTRIQUE

- Portez un équipement de protection individuelle (EPI) approprié et observez les règles de sécurité en matière de travaux électriques. Consultez la norme NFPA 70E aux États-Unis ou les normes locales applicables.
- Coupez toute alimentation électrique de l'appareil et de l'équipement dans lequel il est installé avant toute intervention.
- Utilisez toujours un dispositif de détection de tension à valeur nominale appropriée pour vous assurer que l'alimentation est coupée.
- Ne dépassez pas les valeurs nominales de l'appareil, qui constituent les limites maximales.
- Les données affichées sont fournies à titre d'information et ne sauraient se substituer au respect de méthodes de travail et de maintenance de l'équipement appropriées.

Le non-respect de ces instructions entraînera la mort ou des blessures graves.

RIESGO DE DESCARGA ELÉCTRICA, EXPLOSIÓN O DESTELLO DE ARCO

- Utilice un equipo de protección individual (EPI) adecuado y siga las prácticas de seguridad de trabajos eléctricos. Consulte la normativa NFPA 70E para los EE. UU. o la normativa local aplicable.
- Apague todas las fuentes de alimentación de este dispositivo y del equipo en el que está instalado antes de trabajar con ellos.
- Utilice siempre un voltímetro de rango adecuado para confirmar que el equipo está totalmente apagado.
- No sobrepase los límites máximos de los valores nominales del dispositivo.
- No utilice los datos mostrados en sustitución de las prácticas propias del lugar de trabajo o del mantenimiento de los equipos.

El incumplimiento de estas instrucciones ocasionará la muerte o lesiones de gravedad.

GEFAHR EINES ELEKTRISCHEN SCHLAGS, EINER EXPLOSION ODER EINES LICHTBOGENÜBERSCHLAGS

- Tragen Sie geeignete persönliche Schutzausrüstung (PSA) und befolgen Sie sichere Arbeitsweisen für die Ausführung von Elektroarbeiten. Beachten Sie die Norm NFPA 70E (in den USA) sowie die einschlägigen örtlichen Standards.
- Vor Arbeiten an diesem Gerät oder an der Anlage, in der es installiert ist, muss die Spannungsversorgung für dieses Gerät und für die Anlage ausgeschaltet sein.
- Verwenden Sie stets ein genormtes Spannungsprüfgerät, um festzustellen, ob die Spannungsversorgung wirklich ausgeschaltet ist.
- Überschreiten Sie nicht die maximalen Bemessungsgrenzwerte des Geräts.
- Verwenden Sie die angezeigten Daten nicht als Ersatz für geeignete Arbeitsverfahren oder die Gerätewartung.

Nichtbeachtung dieser Anweisungen führt zu schweren bzw. tödlichen Verletzungen.

- en** 1. Turn off all power supplying this device and the equipment in which it is installed before working on the device or equipment.
- 2. Always use a properly rated voltage sensing device to confirm that all power is off.

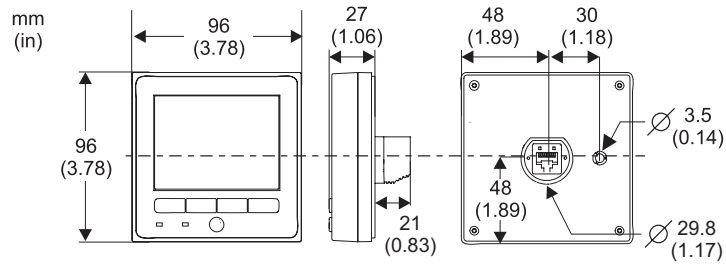
- fr** 1. Coupez toute alimentation électrique de l'appareil et de l'équipement dans lequel il est installé avant toute intervention.
- 2. Utilisez toujours un dispositif de détection de tension à valeur nominale appropriée pour vous assurer que l'alimentation est coupée.

- es** 1. Apague todas las fuentes de alimentación de este dispositivo y del equipo en el que está instalado antes de trabajar con ellos.
- 2. Utilice siempre un voltímetro de rango adecuado para confirmar que el equipo está totalmente apagado.

- de** 1. Vor Arbeiten an diesem Gerät oder an der Anlage, in der es installiert ist, muss die Spannungsversorgung für dieses Gerät und für die Anlage ausgeschaltet sein.
- 2. Verwenden Sie stets ein genormtes Spannungsprüfgerät, um festzustellen, ob die Spannungsversorgung wirklich ausgeschaltet ist.

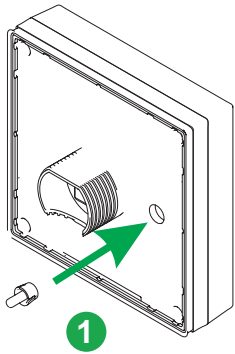
3

Dimensions / Dimensiones / Dimensions / Abmessungen



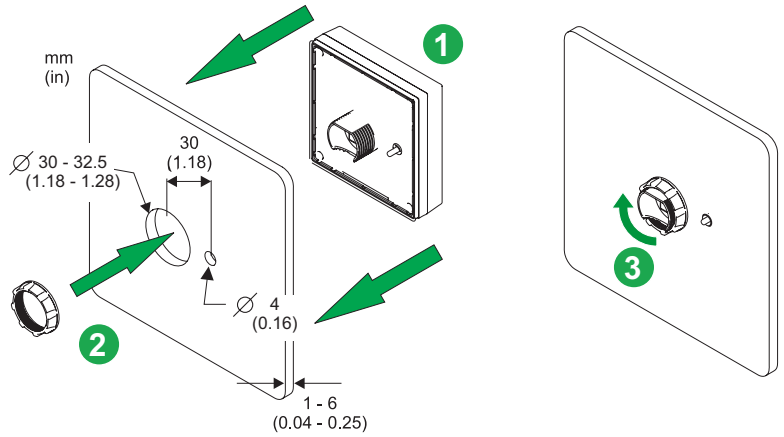
4

Anti-rotation pin / Pin antirrotación / Goupille anti-rotation / Verdrehsicherung



4a

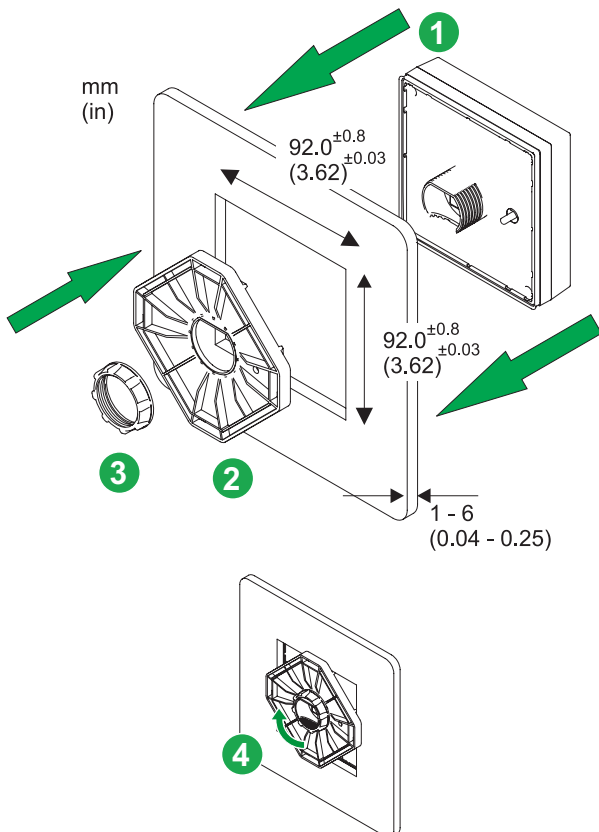
Round hole mounting / Montaje con orificio redondo / Montage à trou rond / Rundloch-Montage



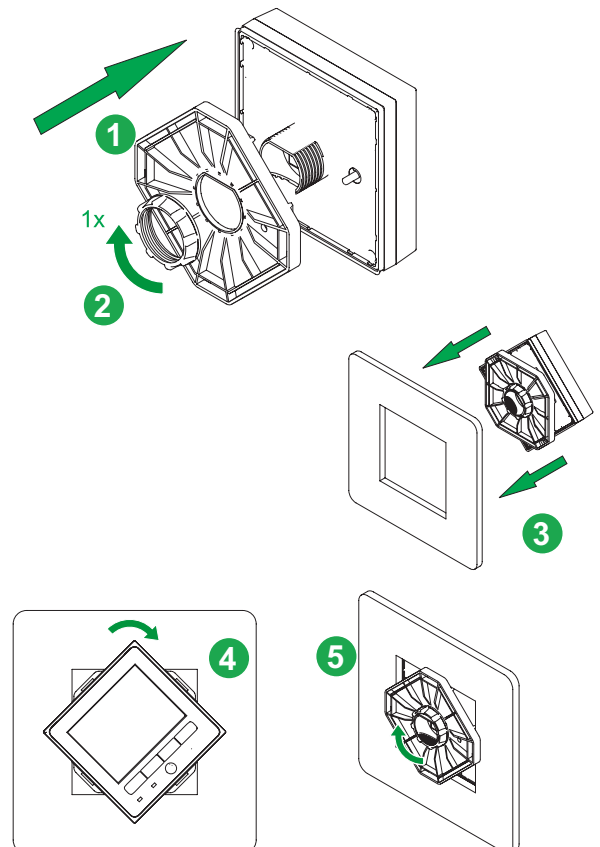
4b

92 x 92 mounting / Montaje de 92 x 92 / Montage 92 x 92 / Montage im Ausschnitt 92 x 92

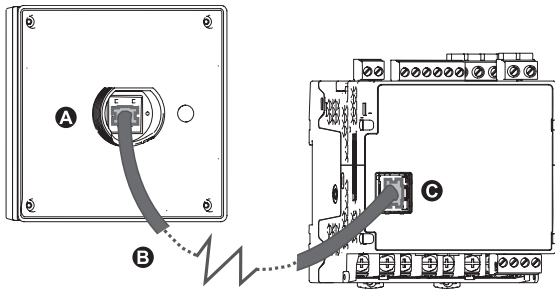
Method 1 / Método 1 / Méthode 1 / Methode 1



Method 2 / Método 2 / Méthode 2 / Methode 2



5 Wiring / Cableado / Câblage / Verdrahtung



en

- A** Remote display connector
 - B** Connection cable (provided)
 - C** DIN-mount meter connector
- Display power provided by meter connection

es

- A** Conector de la pantalla remota
 - B** Cable de conexión (suministrado)
 - C** Conector del medidor de montaje DIN
- Alimentación de la pantalla proporcionada por la conexión del medidor

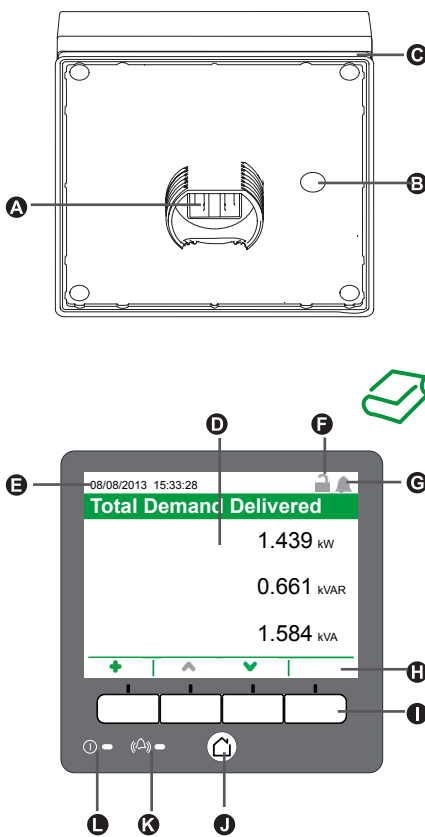
fr

- A** Connecteur pour afficheur distant
 - B** Câble de raccordement (fourni)
 - C** Connecteur pour appareil au format DIN
- Afficheur alimenté par le raccordement de l'appareil

de

- A** Anschluss am abgesetzten Display
 - B** Anschlusskabel (mitgeliefert)
 - C** Anschluss am auf DIN-Schiene montierten Messgerät
- Display wird über den Messgerätsanschluss mit Strom versorgt.

6 Description / Descripción / Description / Beschreibung



en

- A** Display connection
- B** Anti-rotation pin
- C** Sealing gasket
- D** Display
- E** Date/time
- F** Revenue lock icon
- G** Alarm icon
- H** Navigation icons
- Select
- Cancel
- Edit
- More
- I** Navigation buttons
- J** Home button
- K** Alarm LED
- L** Status LED

es

- A** Conexión de la pantalla
- B** Pin antirotación
- C** Junta de estanqueidad
- D** Pantalla
- E** Fecha/hora
- F** Icono de bloqueo de consumo eléctrico
- G** Icono de alarma
- H** Iconos de navegación
- Seleccionar
- Cancelar
- Editar
- Más
- I** Botones de navegación
- J** Botón Inicio
- K** LED de alarma
- L** LED indicador de estado

fr

- A** Raccordement de l'afficheur
- B** Goupille anti-rotation
- C** Joint d'étanchéité
- D** Afficheur
- E** Date/heure
- F** Icône de verrouillage de facturation
- G** Icône d'alarme
- H** Icônes de navigation
- Sélectionner
- Annuler
- Modifier
- Suite
- I** Boutons de navigation
- J** Bouton Accueil
- K** Voyant LED d'alarme
- L** Voyant LED d'état

de

- A** Display-Anschluss
- B** Verdrehsicherung
- C** Dichtung
- D** Display
- E** Datum/Uhrzeit
- F** Schlosssymbol für Verrechnungssicherheit
- G** Alarmsymbol
- H** Navigationssymbole
- Auswahl
- Abbruch
- Bearbeiten
- Mehr
- I** Navigationstasten
- J** Home-Taste
- K** Alarm-LED
- L** Status-LED

6

Description / Descripción / Description / Beschreibung

Operation LEDs / Indicadores LED de funcionamiento / Voyant LED de fonctionnement / Betriebs-LEDs

K	en	es	fr	de	L	en	es	fr	de
	Off: No active alarms	Apagado: No hay alarmas activas	Éteint : Aucune alarme active	Aus: Keine aktiven Alarme		Off: Unpowered	Apagado: Sin alimentación	Éteint : Hors tension	Aus: Keine Stromversorgung
	On: Acknowledged active alarm	Encendido: Alarmas activas confirmadas	Allumé : Alarme active acquittée	Ein: Quittierter aktiver Alarm		On green: Normal operation	Encendido de color verde: Funcionamiento normal	Allumé vert : Fonctionnement normal	Ein, grün: Normalbetrieb
	Flashing: Unacknowledged active alarm	Parpadeante: Alarmas activas no confirmadas	Clignotant : Alarme active non acquittée	Blinkend: Unquittierter aktiver Alarm		Flashing red: No communications to display	Parpadeante de color rojo: No hay comunicaciones con la pantalla	Clignotant rouge : Aucune communication avec l'afficheur	Blinkend, rot: Keine Kommunikation mit dem Display
						On red: Upgrade required	Encendido de color rojo: Actualización requerida	Allumé rouge : Mise à niveau requise	Ein, rot: Upgrade erforderlich



7

Meter basic setup / Configuración básica del medidor / Configuration de base de l'appareil / Grundeinstellung des Messgeräts

en



es



Default password = 0

Change the regional settings (if required)

1. Press **Home** to access the main menu.
2. Navigate to **Setup Menu > Language Setup**.
3. Use the **Edit** buttons to change the language shown on the display.

Perform basic setup:

1. Navigate to **Setup Menu > Meter Setup**.
2. Edit the meter parameters to match your power system and electrical wiring.

Perform communications setup:

1. Navigate to **Setup Menu > Communications Setup**.
2. Select **IP Address Setup** and edit the IP parameters according to what your network administrator has assigned for the meter.
3. Select **COM1 Setup** and edit the settings to match your RS-485 network.

Contraseña predeterminada = 0

Cambie la configuración regional (si fuera necesario):

1. Pulse **Inicio** para acceder al menú principal.
2. Vaya a **Menú de config. > Config idioma**.
3. Utilice los botones de **edición** para cambiar el idioma que se muestra en la pantalla.

Realice la configuración básica:

1. Vaya a **Menú de config. > Config medidor**.
2. Edite los parámetros para que se correspondan con los de su sistema de alimentación y su cableado eléctrico.

Realice la configuración de las comunicaciones:

1. Vaya a **Menú de config. > Config comunicaciones**.
2. Seleccione **Configuración de dirección IP** y edite los parámetros IP según las asignaciones que su administrador de redes haya realizado para el medidor.
3. Seleccione **Config COM1** y edite la configuración para que coincida con su red RS-485.

fr



de



Mot de passe par défaut = 0

Modification des paramètres régionaux (si nécessaire) :

1. Appuyez sur **Accueil** pour accéder au menu principal.
2. Sélectionnez **Menu config > Configuration langue**.
3. Servez-vous des boutons **Modifier** pour changer la langue d'affichage.

Configuration de base :

1. Sélectionnez **Menu config > Configuration compteur**.
2. Modifiez les paramètres nécessaires conformément à votre réseau électrique et à votre raccordement.

Configuration des communications :

1. Sélectionnez **Menu config > Configuration comms**.
2. Sélectionnez **Config adresse IP** et modifiez les paramètres IP selon la configuration de l'appareil définie par votre administrateur réseau.
3. Sélectionnez **Config COM1** et modifiez les paramètres conformément à votre réseau RS-485.

Werkseitiges Kennwort = 0

Ändern der Regionaleinstellungen (sofern erforderlich):

1. Drücken Sie auf **Home**, um in das Hauptmenü zu gelangen.
2. Navigieren Sie zu **Setup-Menü > Spracheinstellung**.
3. Verwenden Sie die **Bearbeiten**-Tasten, um die auf dem Display angezeigte Sprache zu ändern.

Durchführen der Grundeinrichtung:

1. Navigieren Sie zu **Setup-Menü > Messgeräteinrichtung**.
2. Bearbeiten Sie die Messgerätparameter so, dass sie mit Ihrem Stromnetz und den elektrischen Anschlüssen übereinstimmen.

Durchführen der Kommunikationseinrichtung:

1. Navigieren Sie zu **Setup-Menü > Kommunikationseinstellung**.
2. Wählen Sie **IP-Adressen-Einstellung** aus und bearbeiten Sie die IP-Parameter entsprechend den Angaben Ihres Netzwerkadministrators für das Messgerät.
3. Wählen Sie **COM1-Einstellung** aus und bearbeiten Sie die Einstellungen entsprechend Ihres RS-485-Netzwerks.

en

**Communication connection**

- Cable type: CAT5/5e UTP (use unshielded cable only)
- Cable length: 100 m (330 ft) maximum
- Connection type: direct, point-to-point

Environment

- -25 to 60 °C (-13 to 140 °F) operating temperature
- -40 to 85 °C (-40 to 185 °F) storage temperature
- 5% to 95% RH non-condensing
- Maximum dewpoint 37 °C (99 °F)
- Pollution degree 2
- Impact rating: IK08 (IEC 62262)
- < 3000 m (9843 ft) above sea level
- IP54
- For UL Type 12 applications, install display on a flat surface of a Type 12 enclosure.
- Not suitable for wet locations.
- For indoor use only.

es

**Conexión de comunicaciones**

- Tipo de cable: de par trenzado sin blindar de categoría 5/5e (utilice únicamente cable sin blindar)

- Longitud del cable: 100 m como máximo
- Tipo de conexión: directa, de punto a punto

Entorno

- Temperatura de funcionamiento: de -25 °C a 60 °C
- Temperatura de almacenamiento: de -40 °C a 85 °C
- Humedad relativa: de 5 % a 95 % sin condensación
- Punto de rocío máximo: 37 °C
- Nivel de contaminación 2
- Resistencia a impactos: IK08 (IEC 62262)
- < 3000 m por encima del nivel del mar
- IP54
- Para las aplicaciones UL tipo 12, instale la pantalla en una superficie plana dentro de un alojamiento de tipo 12
- No apto para ubicaciones húmedas
- Para uso exclusivo en interiores

fr

**Raccordement des communications**

- Type de câble : CAT5/5e UTP (non blindé uniquement)

- Longueur de câble : 100 m maximum
- Type de connexion : directe, point-à-point

Conditions ambiantes

- Température de fonctionnement : -25 à 60 °C
- Température de stockage : -40 à 85 °C
- 5 à 95 % HR sans condensation
- Point de rosée maximum : 37 °C
- Degré de pollution 2
- Indice de tenue aux chocs : IK08 (CEI 62262)
- Moins de 3000 m au-dessus du niveau de la mer
- IP54
- Pour les applications UL type 12, installez l'afficheur sur une surface plane dans une armoire de type 12.
- Ne pas utiliser dans des endroits humides.
- Pour utilisation intérieure uniquement.

de

**Kommunikationsanschluss**

- Kabeltyp: CAT5/5e UTP (nur ungeschirmte Kabel verwenden)
- Kabellänge: max. 100 m
- Anschlussart: direkt, Punkt-zu-Punkt

Umgebungsbedingungen

- -25 °C bis 60 °C Betriebstemperatur
- -40 °C bis 85 °C Lagertemperatur
- 5–95 % relative Luftfeuchtigkeit, nicht kondensierend
- Max. Taupunkt 37 °C
- Verschmutzungsgrad 2
- Stoßfestigkeit: IK08 (IEC 62262)
- < 3000 m über NN
- IP54
- Bei UL Type 12-Anwendungen ist das Display auf die ebene Fläche eines Schutzgehäuses zu montieren.
- Nicht für feuchte Orte geeignet.
- Nur für Innenraumanwendungen.

PowerLogic™ PM89RD96

it pt ru zh



Schneider Electric



it Display remoto

pt Display remoto

ru Дистанционный дисплей

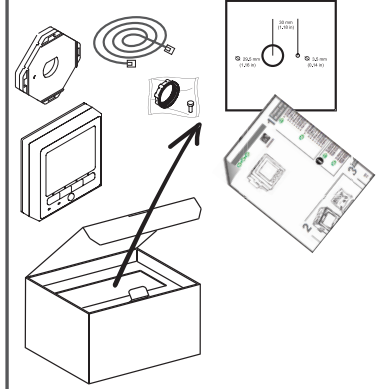
zh 远程显示屏

www.schneider-electric.com PM8000, ION7400

METSEPM89RD96

	PM8000	ION7400
	7EN02-0336	7EN02-0374
	7ES02-0336	7ES02-0374
	7FR02-0336	7FR02-0374
	7ZH02-0336	

1



2

Precauzioni di sicurezza / Precauções de segurança / Меры предосторожности / 安全防范措施

PERICOLO / PERIGO / ОПАСНОСТЬ / 危险

RISCHIO DI ELETTROCUZIONE, DI ESPLOSIONE O DI ARCO ELETTRICO

- Utilizzare dispositivi di protezione individuale (DPI) adeguati e conformarsi alle norme relative agli obblighi di sicurezza elettrica sui luoghi di lavoro. Consultare la norma NFPA 70E negli USA o le norme locali appropriate.
- Scollegare da tutti i circuiti di alimentazione il dispositivo e l'apparecchio nel quale è installato prima di qualsiasi intervento sul dispositivo o sull'apparecchio.
- Per verificare che l'alimentazione sia isolata usare sempre un rivelatore di tensione correttamente tarato.
- Non superare i valori nominali massimi del dispositivo.
- Non utilizzare i dati visualizzati al posto delle norme del luogo di lavoro appropriate o di un'adeguata manutenzione dell'apparecchio.

Il mancato rispetto di queste istruzioni può provocare lesioni gravi o la morte.

ОПАСНОСТЬ ПОРАЖЕНИЯ ЭЛЕКТРИЧЕСКИМ ТОКОМ, ВЗРЫВОМ ИЛИ ВСПЫШКОЙ ДУГИ

- Используйте соответствующие средства индивидуальной защиты (СИЗ) и соблюдайте меры безопасности при работе с электрическим оборудованием. См. NFPA 70E в США или соответствующие национальные стандарты.
- Выключите подачу питания к данному устройству и к оборудованию, в которое он установлен, перед работой на устройстве или оборудовании.
- Всегда используйте подходящий датчик номинального напряжения, чтобы убедиться, что питание отключено.
- Не допускайте превышения верхних пределов параметров устройства.
- Не используйте отображаемые данные в качестве замены для надлежащих мер содержания рабочего места или технического обслуживания оборудования.

Невыполнение данных инструкций влечет за собой серьезные травмы или смерть.

RISCO DE CHOQUE ELÉTRICO, EXPLOÇÃO OU ARCO VOLTAICO

- Utilize equipamentos de proteção pessoal (EPP) apropriados e siga as práticas de segurança para trabalho com energia elétrica. Consulte a NFPA 70E nos EUA ou as normas locais aplicáveis.
- Desligue toda a energia que alimenta este dispositivo e o equipamento no qual ele está instalado antes de trabalhar no dispositivo ou no equipamento.
- Sempre use um dispositivo sensor de tensão apropriado para confirmar que toda a energia está desligada.
- Não exceda os limites máximos das classificações do dispositivo.
- Não use os dados exibidos para substituir as práticas adequadas do local de trabalho ou para manutenção do equipamento.

Se estas instruções não forem seguidas, há o risco de morte ou de ferimentos graves.

电击、爆炸以及弧光的危险

- 请穿戴好人员保护设备 (PPE)，并遵守电气操作安全规程。请遵循美国的 NFPA 70E 或适用的当地标准。
 - 对本装置或设备进行操作之前，关闭装置和设备的所有电源。
 - 务必使用额定电压值正确的电压感应设备，以确认所有电源均已关闭。
 - 切勿超过设备的最高限值。
 - 切勿依赖显示数据替代正确的工作场所操作或设备维护。
- 若不遵循这些说明，将会导致死亡或严重伤害。

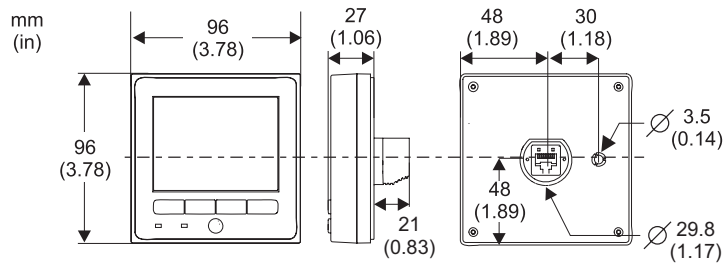
1. Scollegare da tutti i circuiti di alimentazione il dispositivo e l'apparecchio nel quale è installato prima di qualsiasi intervento sul dispositivo o sull'apparecchio.
2. Per verificare che l'alimentazione sia isolata usare sempre un rivelatore di tensione correttamente tarato.

1. Выключите подачу питания к данному устройству и к оборудованию, в которое он установлен, перед работой на устройстве или оборудовании.
2. Всегда используйте подходящий датчик номинального напряжения, чтобы убедиться, что питание отключено.

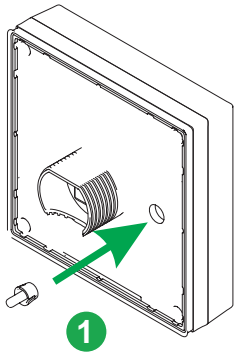
1. Desligue toda a energia que alimenta este dispositivo e o equipamento no qual ele está instalado antes de trabalhar no dispositivo ou no equipamento.
2. Sempre use um dispositivo sensor de tensão apropriado para confirmar que toda a energia está desligada.

1. 对本装置或设备进行操作之前，关闭装置和设备的所有电源。
2. 务必使用额定电压值正确的电压感应设备，以确认所有电源均已关闭。

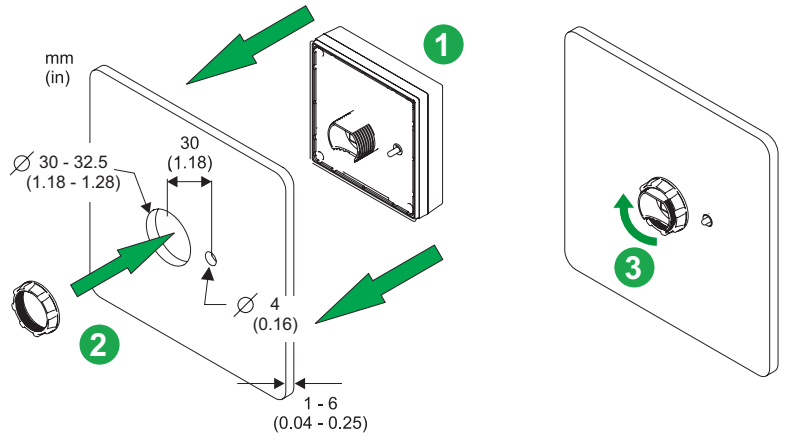
3 Dimensioni / Dimensões / Габариты / 尺寸



4 Perno antirotazione / Pino antirrotação / Запорный штифт / 防旋转销

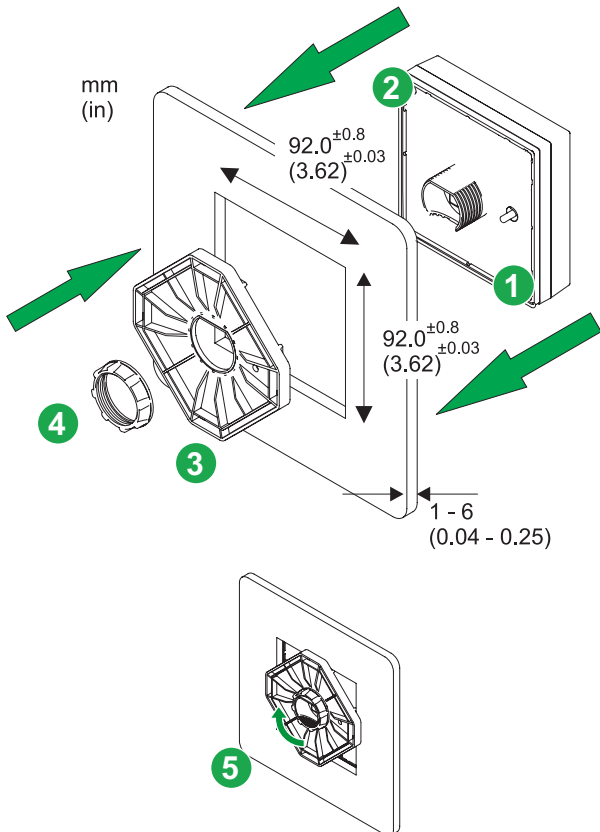


4a Montaggio con foro rotondo / Montagem com orifício redondo / Круглое монтажное отверстие / 圓孔安裝

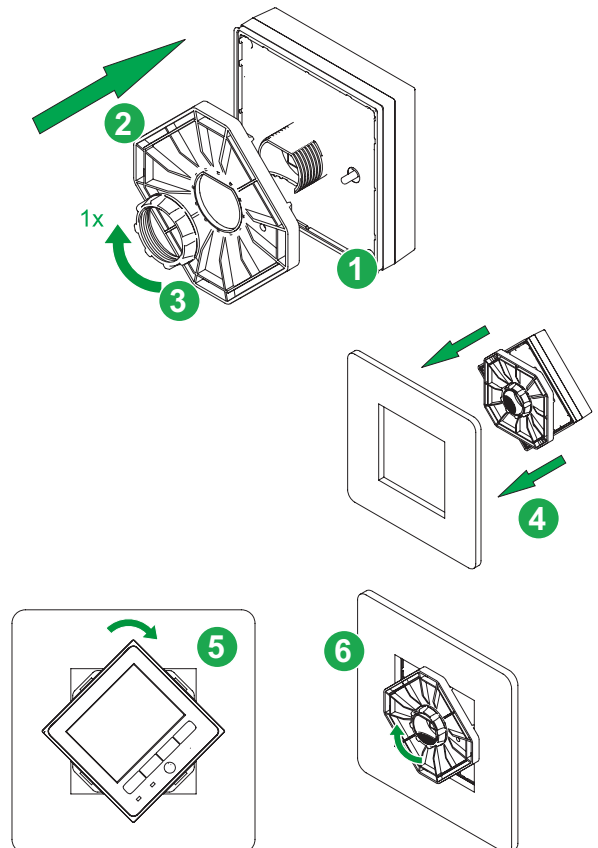


4b Montaggio 92 x 92 / Montagem 92 x 92 / Монтажное отверстие 92 x 92 / 92 x 92 安裝

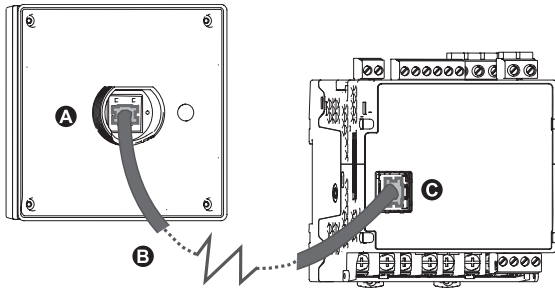
Metodo 1 / Método 1 / Метод 1 / 方法 1



Metodo 2 / Método 2 / Метод 2 / 方法 2



5 Cablaggio / Cabeamento / Проводка / 接线



it

- A** Connettore display remoto
- B** Cavo di connessione (in dotazione)
- C** Connettore contatore montaggio DIN

Display alimentato dal collegamento al contatore

ru

- A** Разъем дистанционного дисплея
- B** Соединительный кабель (в комплекте)
- C** Разъем счетчика на DIN-рейке

Питание дисплея обеспечено при подключении счетчика

pt

- A** Conector do display remoto
- B** Cabo de conexão (fornecido)
- C** Conector do medidor com montagem em trilho DIN

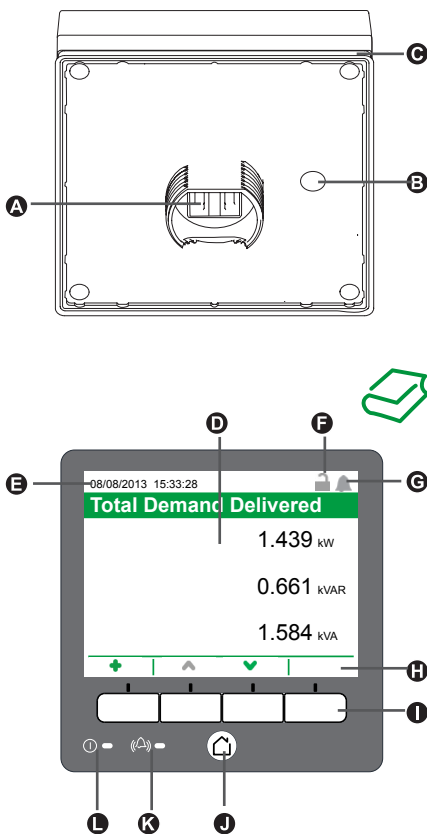
Alimentação do display fornecida pela conexão do medidor

zh

- A** 远程显示屏连接器
- B** 连接电缆 (已提供)
- C** DIN 安装测量仪连接器

由测量仪连接为显示屏供电

6 Descrizione / Descrição / Описание / 说明



it

- A** Collegamento display
- B** Perno antirotazione
- C** Guarnizione a tenuta
- D** Display
- E** Data/ora
- F** Icona blocco sicurezza
- G** Icona allarme
- H** Icone di esplorazione

Seleziona

Modifica

I Pulsanti di esplorazione

J Pulsante pagina iniziale

K LED allarme

L LED di stato

ru

- A** Соединение дисплея
- B** Запорный штифт
- C** Уплотнительная прокладка
- D** Дисплей
- E** Дата/время
- F** Пиктограмма блокировки коммерческого учета
- G** Пиктограмма сигнализации
- H** Пиктограммы навигации

Выбрать

Редактировать

I Кнопки навигации

J Кнопка Главная

K Светодиод сигнализации

L Светодиод состояния

Annulla

Altro

pt

- A** Conexão do display
- B** Pino antirotação
- C** Gaxeta de vedação
- D** Display
- E** Data/hora
- F** Ícone de bloqueio de receita
- G** Ícone de alarme
- H** Ícones de navegação

Selecionar

Editar

I Botões de navegação

J Botão Início

K LED de alarme

L LED de status

Cancelar

Mais

zh

- A** 显示屏连接
- B** 防旋转销
- C** 密封衬垫
- D** 显示屏
- E** 日期/时间
- F** 计费锁图标
- G** 报警图标
- H** 导航图标

选择

编辑

I 导航按钮

J 主页按钮

K 报警指示灯

L 状态指示灯

取消

更多

6 Descrizione / Descrição / Описание / 说明

LED di funzionamento / LEDs de operação / Рабочие светодиоды / 操作指示灯

K	it	pt	ru	zh	L	it	pt	ru	zh
	Disattivato: nessun allarme attivo	Apagado: Nenhum alarme ativo	Выкл: Нет активных сигналов	关: 无活动报警		Disattivato: scollegato dall'alimentazione	Apagado: Desligado	Выкл: Обесточено	关: 已断电
	Attivato: allarme attivo riconosciuto	Aceso: Alarme ativo confirmado	Вкл: Подтвержден активный сигнал	开: 已确认活动报警		Attivato verde: funzionamento normale	Aceso verde: Operação normal	Вкл зеленый: Нормальная работа	绿色亮起: 正常工作
	Lampeggiante: allarme attivo non riconosciuto	Piscando: Alarme ativo não confirmado	Мигание: Не подтвержден активный сигнал	闪烁: 未确认活动报警		Lampeggiante rosso: nessuna comunicazione con il display.	Vermelho piscando: Sem comunicação com o display	Мигает красный: Нет связи с дисплеем	红色闪烁: 与显示屏之间无通信
						Attivato rosso: necessario upgrade	Aceso vermelho: Atualização necessária	Вкл красный: Требуется обновление	红色亮起: 需要升级



7 Configurazione di base contatore / Configuração básica do medidor / Основные настройки измерения / 测量仪基本设置

it



Password predefinita = 0

Modificare le impostazioni regionali (se necessario):

1. Premere la **pagina iniziale** per accedere al menu principale.
2. Passare a **Menu Config > Config lingua**.
3. Utilizzare i pulsanti **Modifica** per cambiare la lingua visualizzata sul display.

Eseguire la configurazione di base:

1. Passare a **Menu Config > Config contatori**.
2. Modificare i parametri del contatore in modo che corrispondano al sistema di potenza e al cablaggio elettrico.

Eseguire la configurazione della comunicazione:

1. Passare a **Menu Config > Config comunicazioni**.
2. Selezionare **Config indir IP** e modificare i parametri IP in base ai valori assegnati dall'amministratore di rete al contatore.
3. Selezionare **Config COM1** e modificare le impostazioni in modo che corrispondano alla rete RS-485.

pt



Senha padrão = 0

Altere as configurações regionais (se necessário):

1. Pressione **Início** para acessar o menu principal.
2. Navegue para **Menu de Configuração > Conf Idioma**.
3. Use os botões **Editar** para alterar o idioma mostrado no display.

Execute a configuração básica:

1. Navegue para **Menu de Configuração > Conf Medidor**.
2. Edite os parâmetros do medidor de acordo com seu sistema de energia e sua fiação elétrica.

Execute a configuração das comunicações:

1. Navegue para **Menu de Configuração > Conf Comunicações**.
2. Selecione **Conf Endereço IP** e edite os parâmetros de IP de acordo com o que o administrador da sua rede atribuiu ao medidor.
3. Selecione **Conf COM1** e edite as configurações de acordo com a sua rede RS-485.

ru



Пароль по умолчанию = 0

Смените региональные настройки (при необходимости):

1. Нажмите кнопку **Главная**, чтобы получить доступ к главному меню.
2. Перейдите в **Меню настройки > Настр языка**.
3. Используйте кнопки **Редактировать**, чтобы сменить язык на дисплее.

Произведите основные настройки:

1. Перейдите в **Меню настройки > Настр изм**.
2. Отредактируйте параметры счетчика в соответствии с вашей системой питания и электропроводкой.

Произведите настройки связи:

1. Перейдите в **Меню настройки > Настр коммуникаций**.
2. Выберите **Настр IP-адреса** и отредактируйте параметры IP согласно тем параметрам, которые администратор вашей сети назначил счетчику.
3. Выберите **Настр COM1** и отредактируйте параметры в соответствии с вашей сетью RS-485.

zh



默认密码 = 0

更改区域设置 (如果需要):

1. 按主页以访问主菜单。
2. 导航到设置菜单 > 语言设置。
3. 使用编辑按钮更改显示屏上显示的语言。

执行基本设置:

1. 导航到设置菜单 > 测量仪设置。
2. 编辑测量仪参数, 使其与您的电力系统和电气接线相匹配。

执行通信设置:

1. 导航到设置菜单 > 通信设置。
2. 选择 **IP 地址设置** 并根据网络管理员为测量仪所分配的参数编辑 **IP 参数**。
3. 选择 **COM1 设置** 并编辑设置以与 **RS-485 网络** 相匹配。

it

Connessione di comunicazione

- Tipo di cavo: UTP CAT5/5e (utilizzare solo un cavo non schermato)
- Lunghezza cavo: 100 m massimo
- Tipo di connessione: diretta, punto-punto

Ambiente

- Temperatura di esercizio: da -25 a 60 °C
- Temperatura di immagazzinamento: da -40 a 85 °C
- Umidità relativa: 5% - 95% senza condensa
- Punto di rugiada massimo: 37 °C
- Livello di inquinamento 2
- Rating dell'impatto: IK08 (IEC 62262)
- < 3000 m sul livello del mare
- IP54
- Per applicazioni UL tipo 12, installare il display su una superficie piana di un contenitore di tipo 12.
- Non adatto ad ambienti umidi.
- Solo per uso interno.



pt

Conexão de comunicação

- Tipo de cabo: UTP CAT5/5e (use somente cabos não blindados)
- Comprimento do cabo: máximo de 100 m
- Tipo de conexão: direta, ponto a ponto

Ambiente

- Temperatura de operação de -25 a 60 °C
- Temperatura de armazenamento de -40 a 85 °C
- UR de 5% a 95% sem condensação
- Ponto de condensação máximo de 37 °C
- Grau de poluição 2
- Classificação de impacto: IK08 (IEC 62262)
- < 3000 m acima do nível do mar
- IP54
- Para aplicações UL Tipo 12, instale o display em uma superfície plana de um gabinete Tipo 12.
- Não adequado para locais molhados.
- Apenas para uso em ambientes internos.



ru

Соединение связи

- Тип кабеля: CAT5/5e UTP (используйте только неэкранированный кабель)
- Длина кабеля: 100 м максимум
- Тип соединения: прямое, двухточечное

Окружающая среда

- Рабочая температура от -25 до 60 °C
- Температура хранения от -40 до 85 °C
- От 5% до 95% ОВ без конденсации
- Максимальная точка росы 37 °C
- Степень загрязнения 2
- Устойчивость к ударным нагрузкам: IK08 (IEC 62262)
- < 3000 м над уровнем моря
- IP54
- Для применений по UL Тип 12, устанавливайте дисплей на плоскую поверхность корпуса Типа 12.
- Не подходит для сырых помещений.
- Для использования только внутри помещения.



zh

通信连接

- 电缆类型: CAT5/5e UTP (仅使用无屏蔽电缆)
- 电缆长度: 最长 100 米 (330 英尺)
- 连接类型: 直连、点对点连接

环境

- -25 至 60 °C (-13 至 140 °F) 工作温度
- -40 至 85 °C (-40 至 185 °F) 储存温度
- 5% 至 95% RH 无结露
- 最高结露点 37 °C (99 °F)
- 污染等级 2
- 抗冲击等级: IK08 (IEC 62262)
- 海拔高度 < 3000 米 (9843 英尺)
- IP54
- 对于 UL Type 12 型应用, 请将显示屏安装在 Type 12 型机箱的平坦表面上。
- 不适合潮湿的场所。
- 仅供室内使用。



Safety instructions / Instrucciones de seguridad / Instructions relatives à la sécurité / Sicherheitshinweise

en

Read these instructions carefully and look at the equipment to become familiar with the device before trying to install, operate, service or maintain it. The following special messages may appear throughout this bulletin or on the equipment to warn of potential hazards or to call attention to information that clarifies or simplifies a procedure.



The addition of either symbol to a "Danger" or "Warning" safety label indicates that an electrical hazard exists which will result in personal injury if the instructions are not followed.



This is the safety alert symbol. It is used to alert you to potential personal injury hazards. Obey all safety messages that follow this symbol to avoid possible injury or death.

DANGER

DANGER indicates an imminently hazardous situation which, if not avoided, will result in death or serious injury.

Electrical equipment should be installed, operated, serviced and maintained only by qualified personnel. No responsibility is assumed by Schneider Electric for any consequences arising out of the use of this material. A qualified person is one who has skills and knowledge related to the construction, installation, and operation of electrical equipment and has received safety training to recognize and avoid the hazards involved.

PowerLogic and Schneider Electric are trademarks or registered trademarks of Schneider Electric in France, the USA and other countries.

- This product must be installed, connected and used in compliance with prevailing standards and/or installation regulations.
 - If this product is used in a manner not specified by the manufacturer, the protection provided by the product may be impaired.
 - The safety of any system incorporating this product is the responsibility of the assembler/installer of the system.
- As standards, specifications and designs change from time to time, always ask for confirmation of the information given in this publication.

es

Lea estas instrucciones atentamente y examine el equipo para familiarizarse con el dispositivo antes de instalarlo, manipularlo, repararlo o realizar tareas de mantenimiento en este. Los siguientes mensajes especiales pueden aparecer a lo largo de este boletín o en el equipo para advertir de riesgos potenciales o remitirle a otras informaciones que le ayudarán aclarar o simplificar determinados procedimientos.



La adición de uno de estos dos símbolos a una etiqueta de seguridad del tipo "Peligro" o "Advertencia" indica que existe un peligro eléctrico que causará lesiones si no se siguen las instrucciones.



Este es el símbolo de alerta de seguridad. Sirve para alertar de posibles riesgos de lesiones. Siga las recomendaciones de todos los mensajes de seguridad precedidos por este símbolo para evitar posibles lesiones e incluso la muerte.

PELIGRO

PELIGRO indica una situación de peligro inminente que, si no se evita, ocasionará la muerte o lesiones graves.

Solo el personal cualificado deberá instalar, manipular y revisar el equipo eléctrico así como realizar el mantenimiento de este. Schneider Electric no asume ninguna responsabilidad de las consecuencias que se derivan de la utilización de este manual. Por *personal cualificado* se entiende aquellas personas que poseen destrezas y conocimientos sobre la estructura, la instalación y el funcionamiento de equipos eléctricos y que han recibido formación en materia de seguridad para reconocer y prevenir los peligros implicados.

PowerLogic y Schneider Electric son marcas comerciales o marcas comerciales registradas de Schneider Electric en Francia, EE. UU. y otros países.

- Este producto se deberá instalar, conectar y utilizar de conformidad con las normas y/o los reglamentos de instalación vigentes.
 - Si este producto se utiliza de una manera no especificada por el fabricante, la protección proporcionada por aquel puede verse reducida.
 - La seguridad de cualquier sistema que incorpore este producto es responsabilidad del montador/installador del sistema.
- Debido a la evolución constante de las normas y del material, deberá solicitar siempre confirmación previa de las características y dimensiones.

fr

Lisez attentivement ces directives et examinez l'équipement afin de vous familiariser avec lui avant l'installation, l'utilisation ou l'entretien. Les messages spéciaux qui suivent peuvent apparaître dans ce document ou sur l'appareillage. Ils vous avertissent de dangers potentiels ou attirent votre attention sur des renseignements pouvant éclaircir ou simplifier une procédure.



L'ajout d'un de ces symboles à une étiquette de sécurité « Danger » ou « Avertissement » indique qu'il existe un danger électrique qui peut entraîner des blessures si les instructions ne sont pas respectées.



Ceci est le symbole d'une alerte de sécurité. Il sert à vous avertir d'un danger potentiel de blessures corporelles. Respectez toutes les consignes de sécurité accompagnant ce symbole pour éviter tout risque potentiel de blessure ou de mort.

DANGER

DANGER indique une situation de danger imminent qui, si elle n'est pas évitée, entraînera la mort ou des blessures graves.

Seul un personnel qualifié doit effectuer l'installation, l'utilisation, l'entretien et la maintenance du matériel électrique. Schneider Electric n'assume aucune responsabilité des conséquences éventuelles découlant de l'utilisation de cette documentation. Par *personne qualifiée*, on entend un technicien compétent en matière de construction, d'installation et d'utilisation des équipements électriques et formé aux procédures de sécurité, donc capable de détecter et d'éviter les risques associés.

PowerLogic et Schneider Electric sont des marques commerciales ou des marques déposées de Schneider Electric en France, aux États-Unis et dans d'autres pays.

- Ce produit doit être installé, raccordé et utilisé conformément aux normes et/ou aux règlements d'installation en vigueur.
 - Une utilisation de cet appareil non conforme aux instructions du fabricant peut compromettre sa protection.
 - La sécurité de tout système dans lequel ce produit serait incorporé relève de la responsabilité de l'assembleur ou de l'installateur du système en question.
- En raison de l'évolution des normes et du matériel, les caractéristiques indiquées par le texte et les images de ce document ne nous engageant qu'après confirmation par nos services.

de

Lesen Sie die Anweisungen sorgfältig durch und sehen Sie sich die Ausrüstung genau an, um sich mit dem Gerät vor der Installation, dem Betrieb oder der Wartung vertraut zu machen. In dieser Publikation oder auf dem Gerät können sich folgende Hinweise befinden, die vor potenziellen Gefahren warnen oder die Aufmerksamkeit auf Informationen lenken, die ein Verfahren erklären oder vereinfachen.



Der Zusatz eines Symbols zu den Sicherheitshinweisen „Gefahr“ oder „Warnung“ deutet auf eine elektrische Gefahr hin, die zu schweren Verletzungen führen kann, wenn die Anweisungen nicht befolgt werden.



Dieses Symbol steht für eine Sicherheitswarnung. Es macht auf die potenzielle Gefahr eines Personenschadens aufmerksam. Beachten Sie alle Sicherheitshinweise mit diesem Symbol, um schwere oder tödliche Verletzungen zu vermeiden.

GEFAHR

GEFAHR weist auf eine unmittelbar gefährliche Situation hin, die bei Nichtbeachtung zu schweren bzw. tödlichen Verletzungen führt.

Elektrisches Gerät sollte stets von qualifiziertem Personal installiert, betrieben und gewartet werden. Schneider Electric übernimmt keine Verantwortung für jegliche Konsequenzen, die sich aus der Verwendung dieser Publikation ergeben können. Eine qualifizierte Person ist jemand, der Fertigkeiten und Wissen im Zusammenhang mit dem Aufbau, der Installation und der Bedienung von elektrischen Geräten und eine entsprechende Schulung zur Erkennung und Vermeidung der damit verbundenen Gefahren absolviert hat.

PowerLogic und Schneider Electric sind Marken oder eingetragene Marken von Schneider Electric in Frankreich, in den USA und in anderen Ländern.

- Installation, Anschluss und Verwendung dieses Produkts müssen unter Einhaltung der gültigen Normen und Montagevorschriften erfolgen.
 - Wird dieses Gerät für andere als vom Hersteller angegebene Verwendungszwecke benutzt, kann der Geräteschutz beeinträchtigt werden.
 - Die Sicherheit einer Anlage, in die dieses Gerät eingebaut ist, liegt in der Verantwortung der Montage- bzw. Installationsfirma der Anlage.
- Aufgrund der ständigen Änderung der Normen, Richtlinien und Materialien sind die technischen Daten und Angaben in dieser Publikation erst nach Bestätigung durch unsere technischen Abteilungen verbindlich.

Istruzioni per la sicurezza / Instruções de segurança / Указания по безопасности / 安全说明

it Leggere attentamente le presenti istruzioni e controllare l'apparecchio per acquisire dimestichezza con il dispositivo prima dell'installazione, l'utilizzo, la riparazione o la manutenzione. Nel presente manuale o sull'apparecchio possono essere presenti i seguenti messaggi speciali allo scopo di avvertire l'utente di potenziali pericoli o richiamarne l'attenzione sulle informazioni che chiariscono o semplificano una procedura.



L'aggiunta di uno dei due simboli a un'etichetta di sicurezza di "Pericolo" o "Avvertenza" indica che sussiste un pericolo elettrico che potrebbe provocare lesioni personali in caso di mancato rispetto delle istruzioni.



Questo simbolo indica un allarme di sicurezza. Il suo scopo è avvertire l'utente di potenziali rischi di lesioni personali. Rispettare tutti i messaggi di sicurezza abbinati a questo simbolo per evitare eventuali lesioni o la morte.

⚠ PERICOLO

PERICOLO indica un'imminente situazione di pericolo la quale, se non viene evitata, **provoca** la morte o lesioni gravi.

L'installazione, l'utilizzo e la manutenzione degli apparecchi elettrici deve essere affidata esclusivamente a personale qualificato. Schneider Electric non si assume alcuna responsabilità relativa a conseguenze derivanti dall'uso del presente materiale. Per personale qualificato si intendono persone in possesso delle capacità e della conoscenza relative alla struttura, all'installazione e al funzionamento di apparecchi elettrici e che abbiano ricevuto la formazione sulla sicurezza appropriata per riconoscere ed evitare i pericoli intrinseci.

PowerLogic e Schneider Electric sono marchi o marchi registrati di Schneider Electric in Francia, negli USA e altri Paesi.

- Le operazioni di installazione, collegamento e utilizzo di questo prodotto devono essere effettuate conformemente alle norme in vigore e/o disposizioni sull'installazione.
- Qualora il prodotto venga utilizzato in modo non conforme alle indicazioni del produttore, la sicurezza dello stesso potrebbe essere compromessa.
- La responsabilità della sicurezza dei sistemi integrati nel prodotto ricade sull'assemblatore/installatore del sistema. Norme, specifiche e strutture del prodotto sono saltuariamente soggette a variazioni, pertanto si consiglia di chiedere conferma delle informazioni contenute nella presente pubblicazione.

pt Leia estas instruções com atenção e analise o equipamento para se familiarizar com o dispositivo antes de tentar instalá-lo, operá-lo ou repará-lo. As mensagens especiais a seguir podem ser exibidas ao longo deste boletim ou no equipamento para avisar sobre riscos em potencial ou chamar a atenção para informações que esclarecem ou simplificam um procedimento.



A adição de um destes símbolos a uma etiqueta de segurança de "Perigo" ou "Aviso" indica que existe um risco elétrico que resultará em danos pessoais caso as instruções não sejam seguidas.



Este é o símbolo de alerta de segurança. Ele é usado para alertá-lo sobre possíveis riscos de ferimentos em pessoas. Obedeça a todas as mensagens de segurança que se seguirem a este símbolo, para evitar possíveis ferimentos graves ou morte.

⚠ PERIGO

PERIGO indica uma situação de risco imediato que, se não evitada, **resultará** em morte ou ferimentos graves.

Os equipamentos elétricos devem ser instalados, operados e reparados apenas por profissionais qualificados. A Schneider Electric não assume nenhuma responsabilidade por consequências do uso deste material. Uma pessoa qualificada é uma que tenha habilidades e conhecimento relacionados à construção, instalação e operação de equipamentos elétricos e tenha recebido treinamento em segurança para reconhecer e evitar os riscos envolvidos.

PowerLogic e Schneider Electric são marcas comerciais ou marcas comerciais registradas da Schneider Electric na França, nos EUA e em outros países.

- Este produto deve ser instalado, conectado e utilizado de acordo com os padrões e/ou as normas de instalação em vigor.
- Se este produto for utilizado de um modo não especificado pelo fabricante, a proteção oferecida pelo mesmo pode ficar prejudicada.
- A segurança de qualquer sistema que incorpore este produto é de responsabilidade do montador/installador do sistema. Como as normas, especificações e projetos sofrem modificações de tempos em tempos, sempre solicite a confirmação das informações fornecidas nesta publicação.

ru Внимательно прочтите данное руководство и ознакомьтесь с оборудованием перед установкой, работой, ремонтом или обслуживанием. В данном материале либо на оборудовании могут быть следующие специальные сообщения, предупреждающие о потенциальной опасности или указывающие на информацию, уточняющую либо упрощающую использование.



Дополнительные предупреждающие ярлыки символов «Опасность» и «Предупреждение» указывают на опасность поражения электрическим током при несоблюдении инструкций, что может привести к травмам.



Это предупреждающий символ. Используется для предупреждения о потенциальной опасности получения травм. Чтобы избежать травм или летального исхода, выполняйте все указания инструкций по безопасности, сопровождающие данный символ.

⚠ ОПАСНОСТЬ

ОПАСНОСТЬ указывает на неизбежную опасность, которая в случае возникновения **влечет за собой серьезные травмы или смерть.**

Электрическое оборудование должно устанавливаться, использоваться, ремонтироваться и обслуживаться только квалифицированным персоналом. Компания Schneider Electric не несет ответственности за последствия, вызванные использованием данного материала. Только квалифицированный персонал, который получил навыки и знания по конструкции, установке и эксплуатации электрооборудования и прошел обучение по технике безопасности, может распознать и предотвратить возможные опасности.

PowerLogic и Schneider Electric являются товарными знаками или охраняемыми товарными знаками компании Schneider Electric во Франции, США и других странах.

- Данный продукт должен устанавливаться, подсоединяться и использоваться в соответствии с действующими стандартами и предписаниями по монтажу.
- Если этот продукт используется не так, как это указано производителем, защита от электрического тока, пожара и т.д., предусмотренная этим оборудованием, может получить повреждения.
- За безопасность любой системы, включающей данный продукт, отвечает специалист по монтажу или установщик системы. Так как стандарты, спецификации и конструкции периодически изменяются, всегда обращайтесь за подтверждением информации, приведенной в данной публикации.

zh 尝试安装、操作、维修或维护本设备之前，请对照设备仔细阅读这些说明，以便自己熟悉该设备。下列特殊信息可能出现在本资料中的任何地方，或出现在设备上，用以警告潜在的危險或提醒注意那些对某过程进行阐述或简化的信息。



当这两个符号中任何一个添加到了“危險”或“警告”安全标签时，表明存在着电气危險，如果不遵循指示，将会造成人身伤害。



这是安全警示标志。用于警示您存在潜在的人身伤害危險。请遵循此符号提示的所有安全信息，以避免造成可能的人身伤害或死亡。

⚠ 危險

危險指示存在緊急的危險情况，如果不避免，会导致死亡或严重人身伤害。

电气设备只能由具备资质的人员进行安装、操作、维修和维护。由于误用本材料而导致的任何后果，施耐德电气公司概不负责。经过认证的技术人员是指该人员拥有与电气设施的架设、安装和操作相关的技能和知识，并且受过安全培训，能够识别和避免所涉及的危险。

PowerLogic and Schneider Electric 是施耐德电气公司在法国、美国和其它国家或地区的商标或注册商标。

- 本产品必须按现行标准和/或安装规定进行安装、连接和使用。
- 如果使用本产品的方式不是制造商指定的方式，可能造成产品本身的保护功能受损。
- 将本产品纳入其中的任何系统的安全应由该系统的组装/安装人员负责。由于标准、规格和设计会不时改变，请务必对本出版物中所提供资料进行确认。