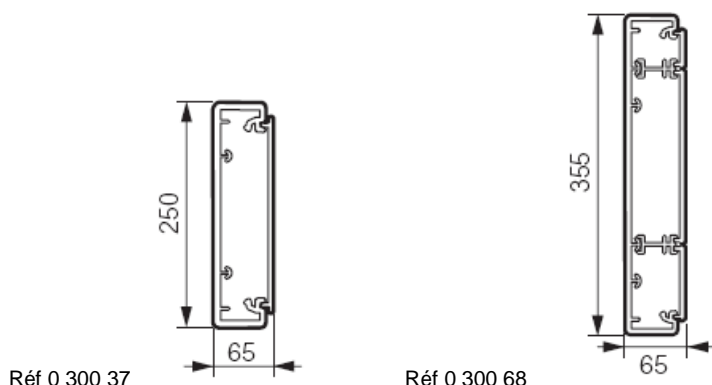


## GOULOTTES GTL 13 & 18 mod. et accessoires de finition.

Référence(s) : 0 300 37, 0 300 39, 0 300 67, 0 300 68,  
0 300 31, 0 300 32, 0 300 34, 0 300 09, 0 300 70, 0 300 71,  
0 300 75, 0 300 82, 0 300 87, 0 300 94, 0 300 95

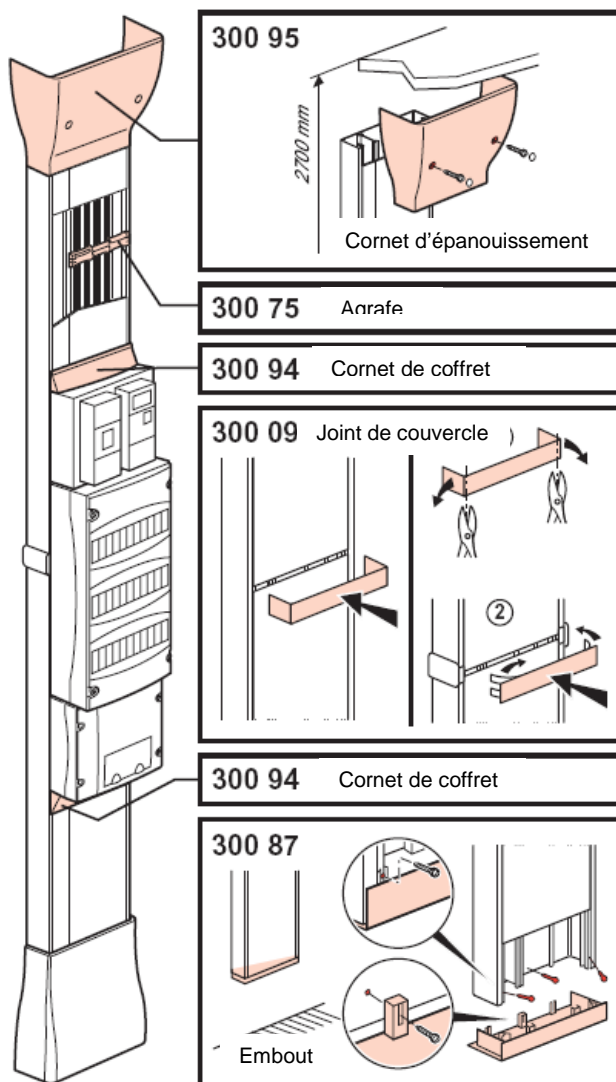


### SOMMAIRE

### PAGES

1. Gamme	1 à 3
2. Fonctionnalités	4
3. Mise en œuvre GTL	5 à 6
4. Accessoires	7 à 10
5. Mise en œuvre Coffrets	11 à 14
6. Tableaux de choix	14
7. Caractéristiques techniques	15 et 16

### 1. GAMME.



### 1. GAMME (suite).

**Les Goulottes GTL « Prêt à poser » regroupent sous une même référence l'ensemble des éléments pour une installation simple et rapide des platines de branchement, des tableaux EKINOXE (13 Modules) et des tableaux de communication / multimédia.**

- \_les kits GTL sont livrés en demi-longueurs : emballage réduit de moitié pour un transport et un stockage simplifié
- \_le système de compensation composé de pied à ressort et d'un cache de finition permet d'ajuster la goulotte de 2.45m à 2.60m sans découpe du profilé
- \_Goulotte évolutive spécifiquement conçue et adaptée pour recevoir les tableaux Legrand.
- \_Fixation directe des tableaux sur la GTL, logement des vis de serrage dans le corps de la goulotte assurant la protection des câbles.
- \_Distribution simple et sécurisée avec séparation des courants. Maintien parfait des câbles.

#### La GTL est prescrite dans :

- \_Tous les locaux d'habitation neufs, individuels ou collectifs.
- \_Tous les locaux d'habitation existants faisant l'objet d'une réhabilitation totale avec redistribution des cloisons, individuels ou collectifs.

#### L'emplacement de la GTL au mur a les dimensions intérieures minimales suivantes :

- \_Largeur = 600mm
  - \_Profondeur = 200mm
  - \_Hauteur = toute la hauteur du sol au plafond.
- Pour des logements de surface inférieure ou égale à 35m<sup>2</sup>, la largeur peut être réduite à 450mm et la profondeur à 150mm. Ces dimensions doivent être respectées sur toute la hauteur »

#### La Goulotte GTL permet la mise en œuvre de : Coffrets Ekinoxé (13 modules par rangée)

Réf. 0 012 11/12/13/14

#### Platines pour disjoncteur de branchement d'abonné.

Réf. 0 011 81/82 pour disjoncteur et compteur électronique monophasé.

Réf. 0 011 91+0 011 93 ou 0 011 92+0 011 93 pour disjoncteur seul (attention pour ces cas réf, utiliser la réf. 0 011 93 pour un montage sur rehausse et pour obtenir une isolation de classe □)

#### Coffrets communication

Réf. 0 011 95 pour réseau basique (téléphone/TV).

Réf. 0 329 10/11/13/15 pour réseau mixte (internet/téléphone/TV).

# GOULOTTES GTL 13 & 18 mod. et accessoires de finition.

Référence(s) : 0 300 37, 0 300 39, 0 300 67, 0 300 68,  
0 300 31, 0 300 32, 0 300 34, 0 300 09, 0 300 70, 0 300 71,  
0 300 75, 0 300 82, 0 300 87, 0 300 94, 0 300 95

## 1. GAMME (suite).

### Extrait de la norme NFC 15-100.

« La GTL doit contenir :

- \_ Le panneau de contrôle, s'il est placé à l'intérieur du logement.
- \_ Le tableau de répartition principale.
- \_ Le tableau de communication.

Au moins deux socles de prise de courant 16A 250V 2P+t, protégés par un circuit dédié pour alimenter les appareils des applications de communication placés dans la GTL (équipements de communication numériques, etc...)

Eventuellement d'autres applications telles que :

- \_ équipement multiservices à l'habitat
- \_ contrôle - commande
- \_ protection contre l'intrusion
- \_ etc....;

### Extrait de la norme NFC 15-100.

« La Gaine Technique Logement (GTL) regroupe en un seul emplacement :

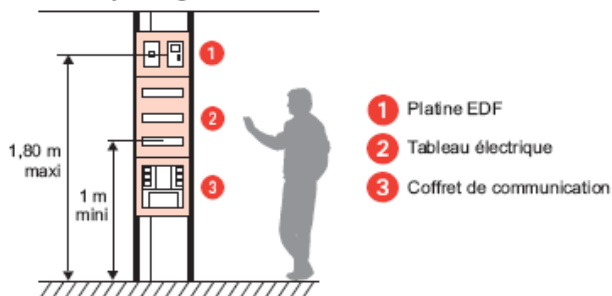
Toutes les arrivées et tous les départs des réseaux de puissance et de communication.

Les matériels électriques du cœur de l'installation tels qu'appareils de contrôle, de commande et de protection de connexion et de dérivation.

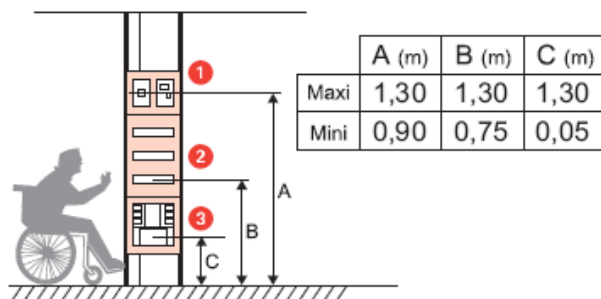
Les équipements des applications de communication de télécommunications et domotiques »

Les organes de manœuvre du dispositif de coupure d'urgence doit être situé à une hauteur comprise entre 1.00m et 1.80m au-dessus du sol fini».

#### Prescriptions générales



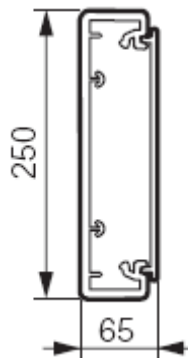
#### Prescriptions pour les logements répondant au décret d'accessibilité logement



## 1. GAMME (suite).

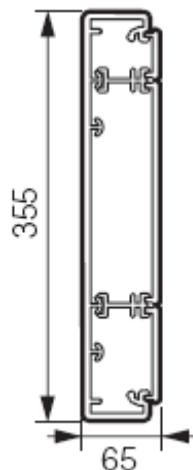
Goulottes complètes 250x65 pour tableau 13 modules ;

Exemple avec réf. 0 300 37 GOULOTTE GTL 13 modules 1 compartiment avec couvercle complet (220mm) :



Goulottes complètes 355x65 pour tableau 18modules ;

Exemple avec réf. 0 300 68 GOULOTTE GTL 18 modules 3 compartiments avec couvercles partiels (180+85+40mm) :



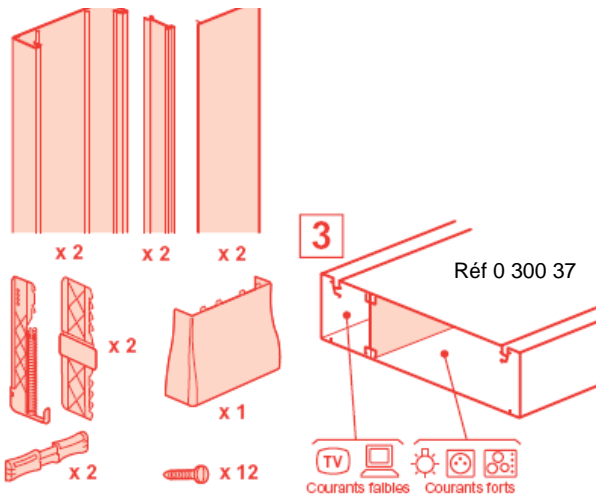
# GOULOTTES GTL 13 & 18 mod. et accessoires de finition.

Référence(s) : 0 300 37, 0 300 39, 0 300 67, 0 300 68,  
0 300 31, 0 300 32, 0 300 34, 0 300 09, 0 300 70, 0 300 71,  
0 300 75, 0 300 82, 0 300 87, 0 300 94, 0 300 95

## 1. GAMME (suite).

Goulottes complètes 250x65 pour tableau 13 modules ;

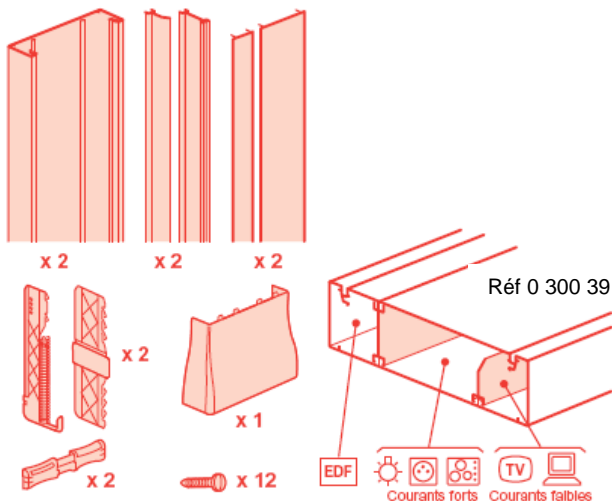
### 1.1 Réf. 0 300 37 GOULOTTE GTL avec couvercle complet :



Composition :

- = 2 corps 65x250 mm en demi-longueur de 1m185
- = 2 couvercles complet 220mm en demi-longueur de 1m195
- = 2 cloisons de fractionnement en demi-longueur de 1m195 (pour la séparation des courants forts/faibles)
- = 2 éclisses pour association des deux demi-longueurs de corps
- = 2 pieds compensateurs + 1 cache de finition
- = 12 vis pour fixation des coffrets
- = 2 agrafes pour maintien des câbles

### 1.2 Réf. 0 300 39 GOULOTTE GTL avec couvercles partiels :



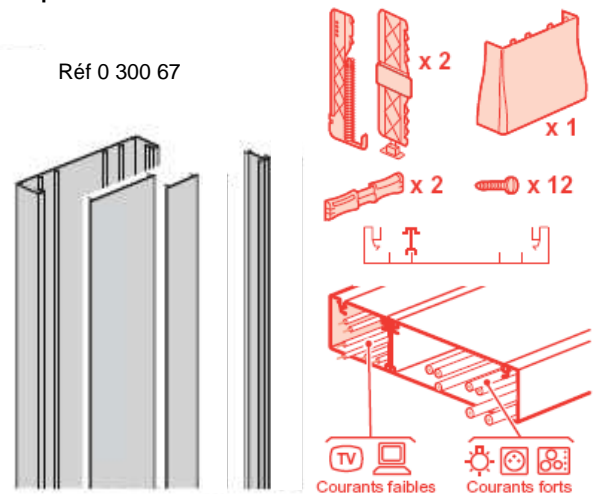
Composition :

- = 2 corps 65x250 mm en demi-longueur de 1m185
- = 2 couvercles partiel 180mm en demi-longueur de 1m195
- = 2 couvercles partiel 40mm en demi-longueur de 1m195
- = 2 cloisons de fractionnement en demi-longueur de 1m195 (pour l'arrivée EDF, dans le cas où la platine est montée sur la goulotte)
- = 2 cloisons de séparation en demi-longueur de 1m195 (pour la séparation des courants forts/faibles)
- = 2 éclisses pour association des deux demi-longueurs de corps
- = 2 pieds compensateurs + 1 cache de finition
- = 12 vis pour fixation des coffrets
- = 2 agrafes pour maintien des câbles

## 1. GAMME (suite).

Goulottes complètes 355x65 pour tableau 18modules ;

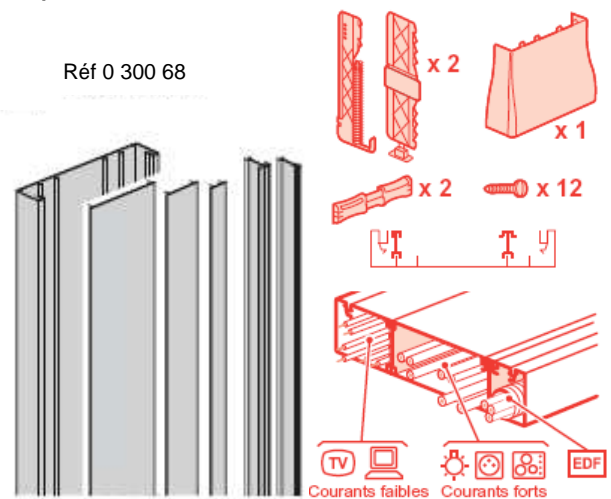
### 1.3 Réf. 0 300 67 GOULOTTE GTL 18 modules 2 compartiments :



Composition :

- = 2 corps 65x355 mm long. demi-longueur de 1m185
- = 2 couvercles 220mm en demi-longueur de 1m195
- = 2 couvercles 85mm en demi-longueur de 1m195
- = 2 cloisons de fractionnement 18mod en demi-longueur de 1m195
- = 2 éclisses pour association des deux demi-longueurs de corps
- = 2 pieds compensateurs + 1 cache de finition
- = 12 vis pour fixation des coffrets
- = 2 agrafes pour maintien des câbles

### 1.4 Réf. 0 300 68 GOULOTTE GTL 18 modules 3 compartiments :



Composition :

- = 2 corps 65x355 mm long. demi-longueur de 1m185
- = 2 couvercles 180mm en demi-longueur de 1m195
- = 2 couvercles 85mm en demi-longueur de 1m195
- = 2 couvercles 40mm en demi-longueur de 1m195
- = 2 cloisons de fractionnement 18mod en demi-longueur de 1m195
- = 2 cloisons de fractionnement H65mm en demi-longueur de 1m195 (pour l'arrivée EDF, dans le cas où la platine est montée sur la goulotte)
- = 2 éclisses pour association des deux demi-longueurs de corps
- = 2 pieds compensateurs + 1 cache de finition
- = 12 vis pour fixation des coffrets
- = 2 agrafes pour maintien des câbles

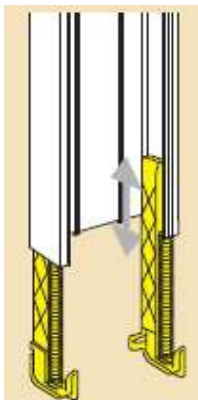
# GOULOTTES GTL 13 & 18 mod. et accessoires de finition.

Référence(s) : 0 300 37, 0 300 39, 0 300 67, 0 300 68,  
0 300 31, 0 300 32, 0 300 34, 0 300 09, 0 300 70, 0 300 71,  
0 300 75, 0 300 82, 0 300 87, 0 300 94, 0 300 95

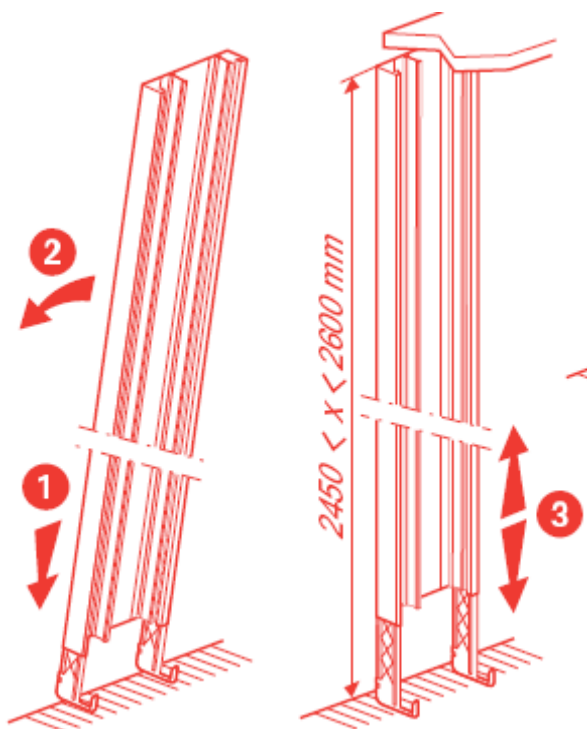
## 2. FONCTIONNALITES.

### 2.1. Réglage en hauteur :

Pose de la goulotte GTL à l'aide du pied compensateur :



L'installation du pied compensateur permet un réglage en hauteur compris entre 2450 et 2600mm



### 2.2. Encombrement réduit en 13 et 18 modules :



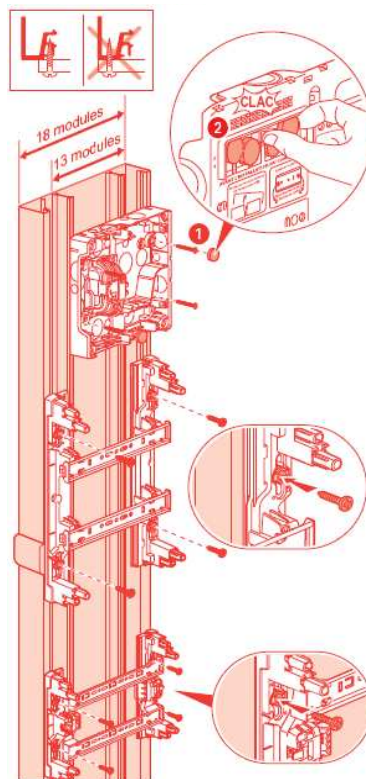
L'ensemble est livré dans un emballage aux dimensions réduites : 1708x275x140mm/47x33x12cm

Legrand a coupé la goulotte en deux pour vous faciliter le transport

## 2. FONCTIONNALITES (suite)

### 2.3. Fixation directe des coffrets :

Fixation direct des coffrets dans la rainure.



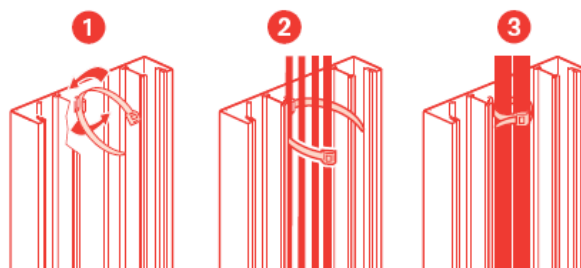
Simplicité de mise en œuvre : fixation directe

Facilite la pose et réduit le temps de montage, plus de pattes de fixations.  
Câblage plus aisé, meilleure accessibilité au tableau.  
Sécurise l'installation, protège les câbles des risques de coupures dues aux vis (norme).

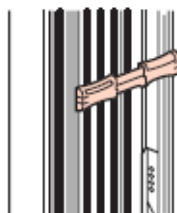
### 2.4. Maintien des câbles :

2 solutions de maintien de câble pour un réel confort de pose :

Collier :



cloisons de séparation + agrafes pour câbles 0 300 75



# GOULOTTES GTL 13 & 18 mod. et accessoires de finition.

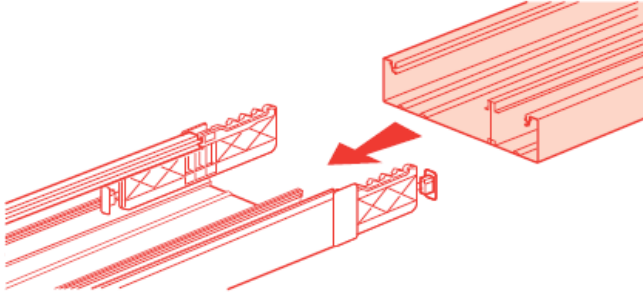
Référence(s) : 0 300 37, 0 300 39, 0 300 67, 0 300 68, 0 300 31, 0 300 32, 0 300 34, 0 300 09, 0 300 70, 0 300 71, 0 300 75, 0 300 82, 0 300 87, 0 300 94, 0 300 95

## 3. MISE EN ŒUVRE GTL

1. assemblage des profilés :

L'éclisse permet l'alignement des deux parties du Kit GTL

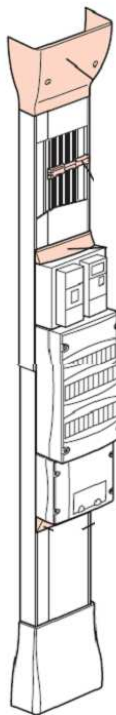
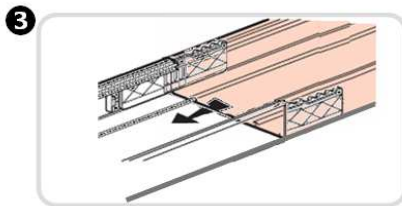
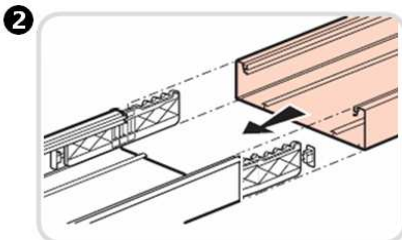
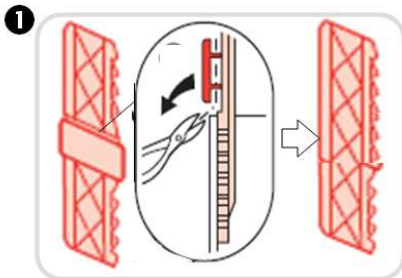
- assembler les profilés à l'aide des éclisses pré-montées



S'assurer de la bonne mise en place des éclisses (elles sont pré-montées à l'intérieur du corps, il faut insérer l'autre partie de la goulotte jusqu'à la butée)

Solution alternative pour remédier aux cas suivant :

suppression du joint de couvercle  
suppression de l'espace entre deux profilés



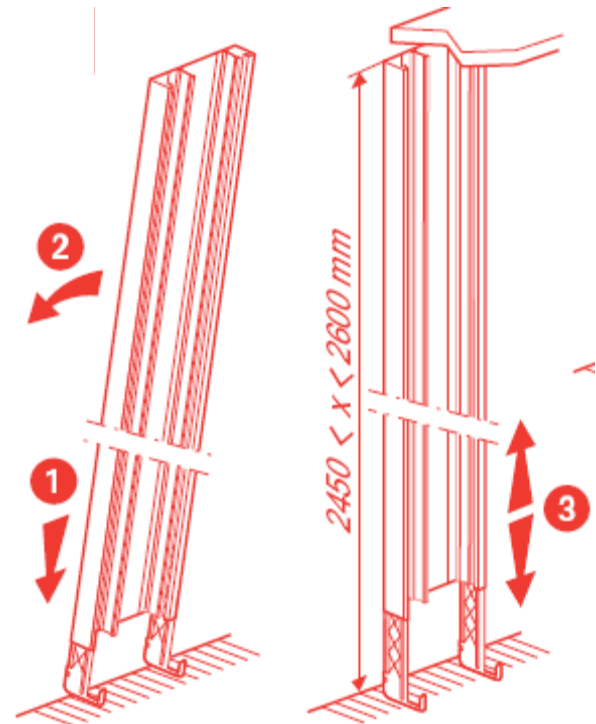
- 1 découpe du cache présent sur l'éclisse
- 2 assemblage des éclisses sur le profilé
- 3 assemblage des deux demi-longueurs

Les profilés se trouvent bord à bord, l'indice de protection (IP40) est respecté.

## 3. MISE EN ŒUVRE GTL (suite)

Clipper les cloisons sur le profilé.

2. Pose de la goulotte GTL et du système de compensation :



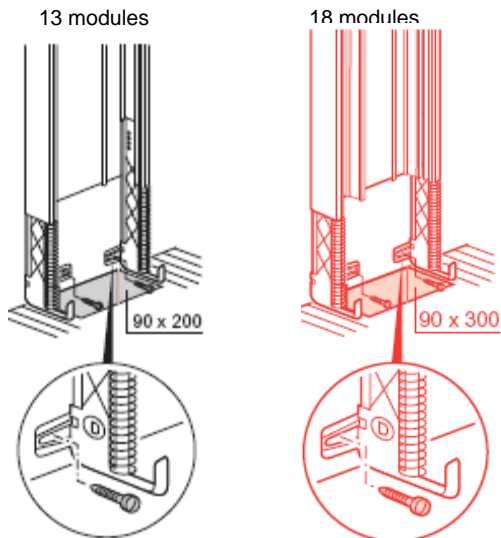
- les pieds compensateurs sont montés directement sur la goulotte.
- faire pression des pieds sur le sol et faites basculer l'ensemble en applique contre le mur
- la fonction ressort permet la mise en place de la goulotte du sol au plafond

# GOULOTTES GTL 13 & 18 mod. et accessoires de finition.

Référence(s) : 0 300 37, 0 300 39, 0 300 67, 0 300 68,  
0 300 31, 0 300 32, 0 300 34, 0 300 09, 0 300 70, 0 300 71,  
0 300 75, 0 300 82, 0 300 87, 0 300 94, 0 300 95

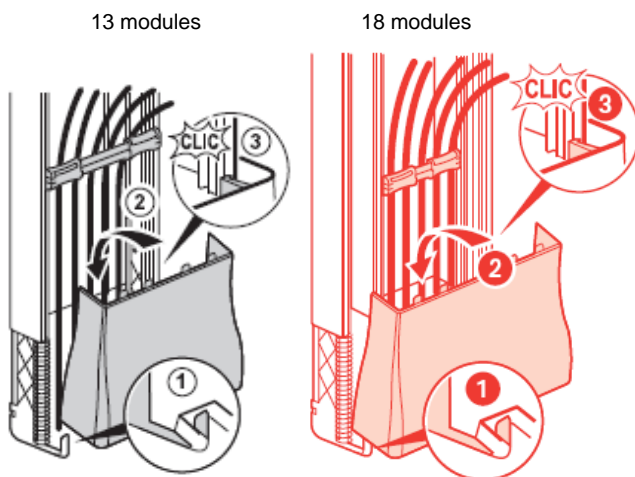
## 3. MISE EN ŒUVRE GTL (suite)

Les dimensions de réserve au sol :



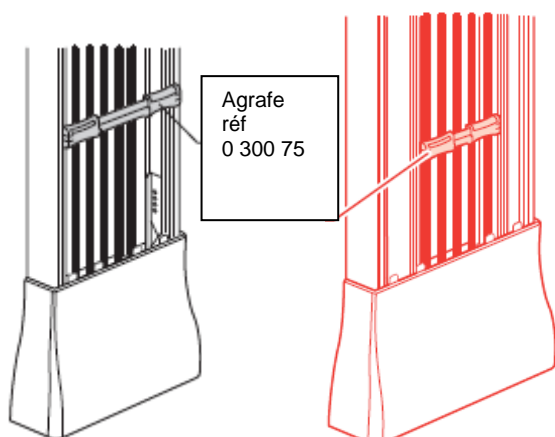
Fixation de la goulotte pré-percée au mur et fixation des pieds compensateurs au mur à l'endroit indiqué

Installation du cache de finition :



① - accrocher le cache de finition aux ergots des pieds compensateur

② et ③ - basculer et clipper le cache de finition sur le corps de la goulotte



## 3. MISE EN ŒUVRE GTL (suite)

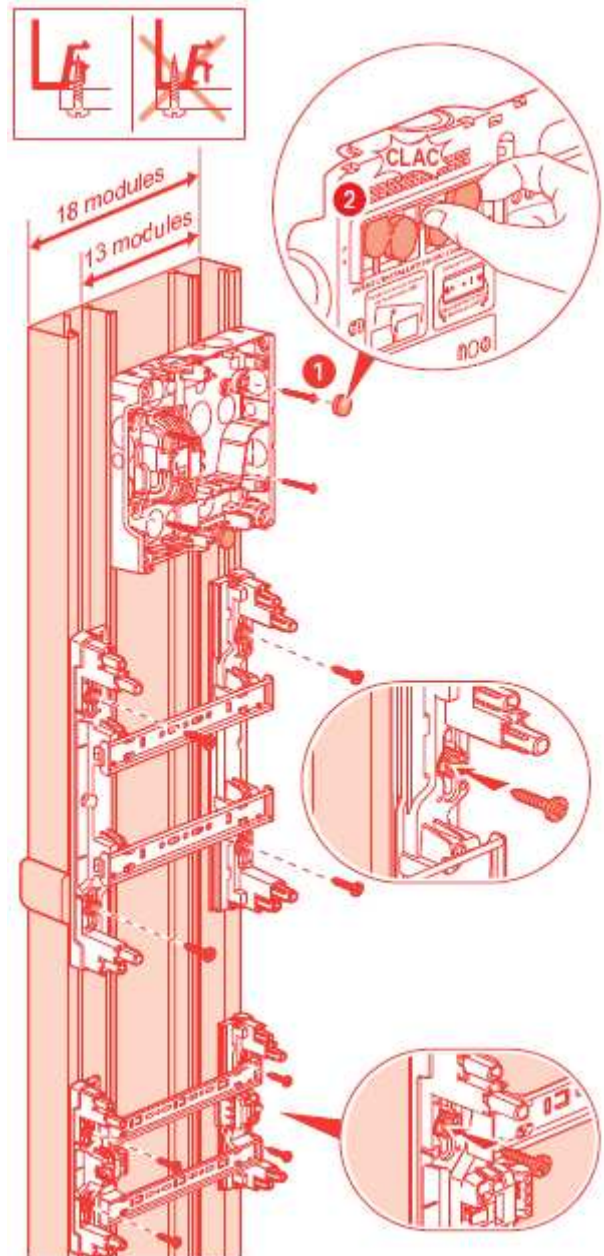
### Fixation directe des coffrets :

L'offre est adaptée aux différentes configurations de pose.

Elle permet la pose des coffrets :

Ekinoxe 13 modules, coffrets de communication et platine EDF directement sur le profilé.

Isolement des vis de serrage dans la rainure de la goulotte.



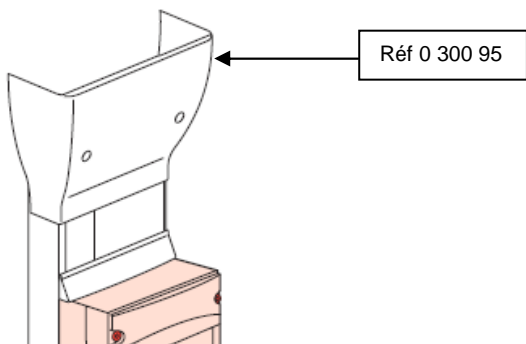
# GOULOTTES GTL 13 & 18 mod. et accessoires de finition.

Référence(s) : 0 300 37, 0 300 39, 0 300 67, 0 300 68,  
0 300 31, 0 300 32, 0 300 34, 0 300 09, 0 300 70, 0 300 71,  
0 300 75, 0 300 82, 0 300 87, 0 300 94, 0 300 95

## 4. ACCESSOIRES.

### 4.1. Cornet d'épanouissement réf 0 300 71/95

Réf 0 300 95 pour 13 modules :

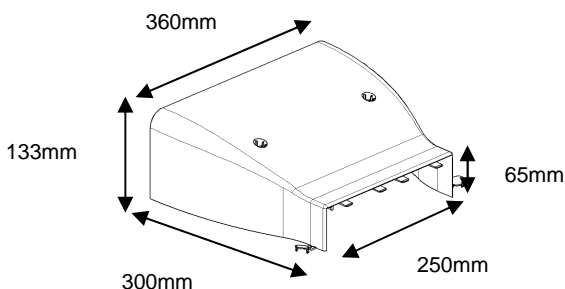


Colisage par 1.

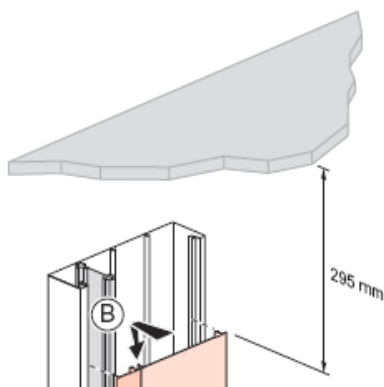
Permet d'obstruer la jonction plafond/goulotte ou sol/goulotte.  
= respect de l'indice de protection (en cas de défaut de coupe)  
= amélioration de l'esthétique ( finition goulotte/plafond ou sol)  
= facilite la distribution des câbles dans la goulotte (cornet de plafond plus large pour faciliter et guider l'arrivée des gaines)  
= cornet découpable pour juxtaposition (2 Kits GTL côte à côte)  
= livré avec deux vis pré-montées et deux caches vis avec liens  
Montage sur le corps de la goulotte par emboîtement serré puis vissage.

Coloris blanc

Cotes d'encombrement :



Fixation des cornets d'épanouissement.

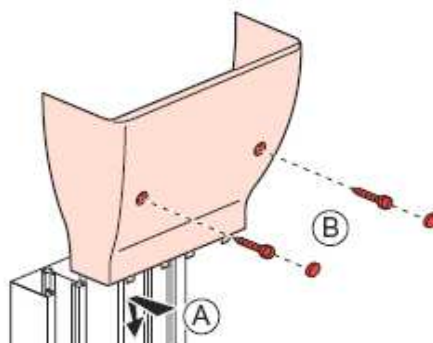


Il faut laisser 295mm entre le bord du couvercle et le plafond pour permettre le clipsage du cornet d'épanouissement.

## 4. ACCESSOIRES (suite)

### 4.1. Cornet d'épanouissement réf 0 300 71/95 (suite)

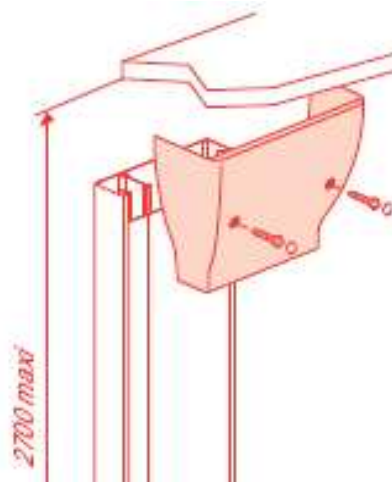
Réf 0 300 95 pour 13 modules (suite) :



A= fixer sur le couvercle sur la goulotte puis insérer le cornet (les clips prennent sous le couvercle)

B= clipser le cornet sur la goulotte et visser pour fixation

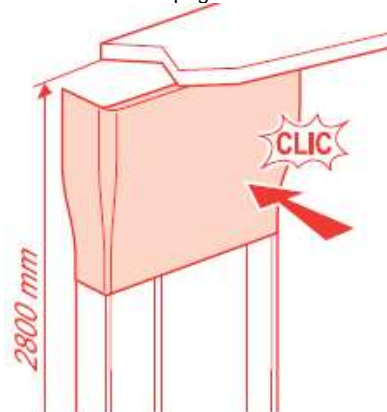
Pour info, la hauteur d'installation de la goulotte GTL est réglable jusqu'à 2.60m et le cornet d'épanouissement permet un rattrapage jusqu'à 2.70m avec le plafond



Réf 0 300 71 pour 18 modules :

Pour info, la hauteur d'installation de la goulotte GTL 18 modules est réglable jusqu'à 2.60m et le cornet d'épanouissement permet un rattrapage jusqu'à 2.80m avec le plafond

Dimensions : voir page 14

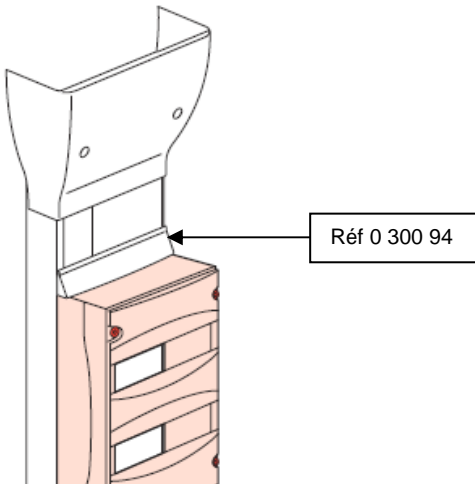


# GOULOTTES GTL 13 & 18 mod. et accessoires de finition.

Référence(s) : 0 300 37, 0 300 39, 0 300 67, 0 300 68,  
0 300 31, 0 300 32, 0 300 34, 0 300 09, 0 300 70, 0 300 71,  
0 300 75, 0 300 82, 0 300 87, 0 300 94, 0 300 95

## 4. ACCESSOIRES (suite)

### 4.2 Cornet de finition réf 0 300 94



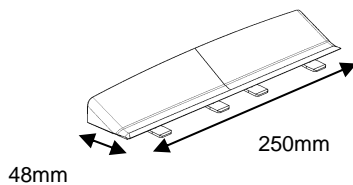
Colisage par 5.

Permet de masquer la jonction entre le couvercle et un coffret, permet de cacher la découpe du coffret lors d'un montage en bout de goulotte.

= respect de l'indice de protection (en cas de défaut de coupe)  
= amélioration de l'esthétique ( finition goulotte/coffret)  
Coloris blanc

Montage sur le corps de la goulotte par emboîtement serré avec l'extrémité du couvercle.

Cotes d'encombrement :

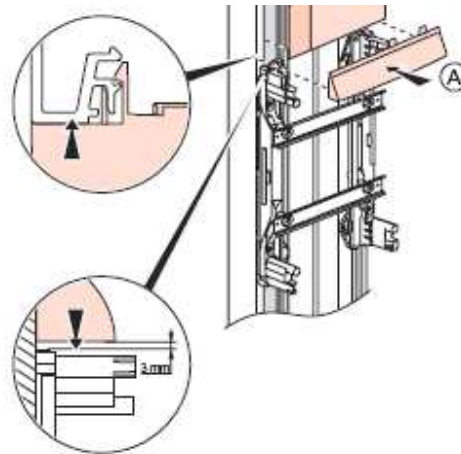


## 4. ACCESSOIRES (suite)

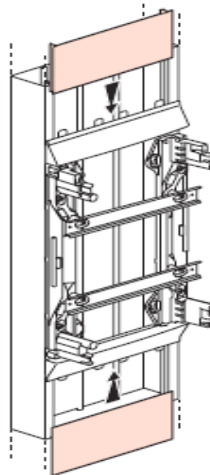
### 4.2 Cornet de finition réf 0 3000 94 (suite)

Fixation des cornets de coffret.

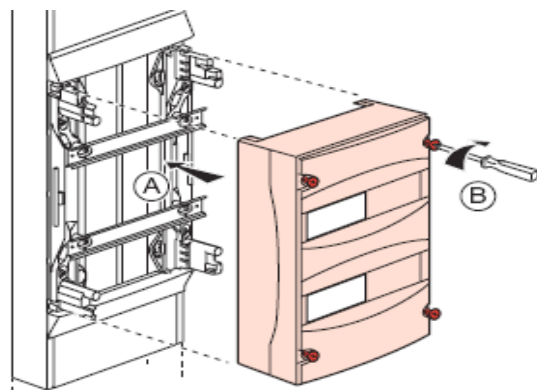
A : il faut laisser les 3mm entre la platine du tableau et le cornet de coffret pour permettre le clipsage du capot du tableau.



- Mise en place du couvercle dans les cornets et clipsage.



- Vissage du capot du tableau sur la platine.





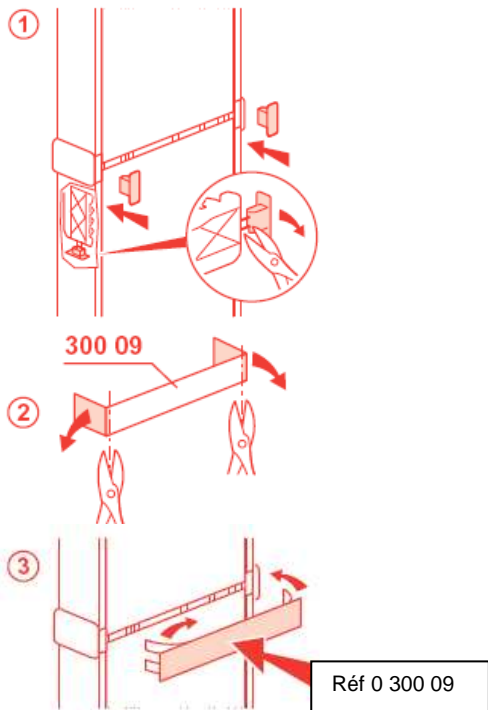
# GOULOTTES GTL 13 & 18 mod. et accessoires de finition.

Référence(s) : 0 300 37, 0 300 39, 0 300 67, 0 300 68,  
0 300 31, 0 300 32, 0 300 34, 0 300 09, 0 300 70, 0 300 71,  
0 300 75, 0 300 82, 0 300 87, 0 300 94, 0 300 95

## 4. ACCESSOIRES (suite)

### 4.3. Réf. 0 300 09 Joint de corps.

Permet de masquer la découpe de deux profilés.  
Montage joint de corps/couvercle :

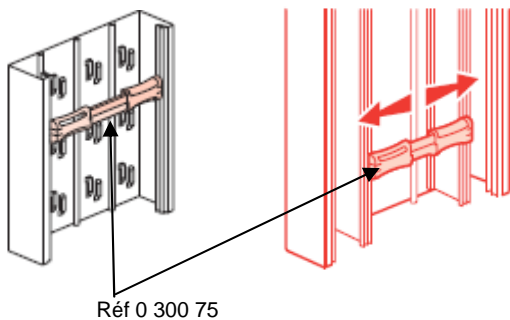


Colisage par 5.

### 4.4. Réf. 0 300 75 Agrafes.

13 modules

18 modules



Colisage par 20.

Permet la tenue des câbles à l'intérieur de la goulotte  
= agrafes coulissantes pour le maintien des câbles  
= elles permettent de se fixer sur la goulotte ou sur la cloison de fractionnement (montage par clipsage)

Coloris blanc

Agrafes coulissantes = 2 positions

En début de montage, elles assurent un maintien des câbles venant du sol.

En fin de montage pour maintenir les câbles en position vertical dans la goulotte.

## 4. ACCESSOIRES (suite)

### 4.5. Réf. 0 300 82 Support universel.

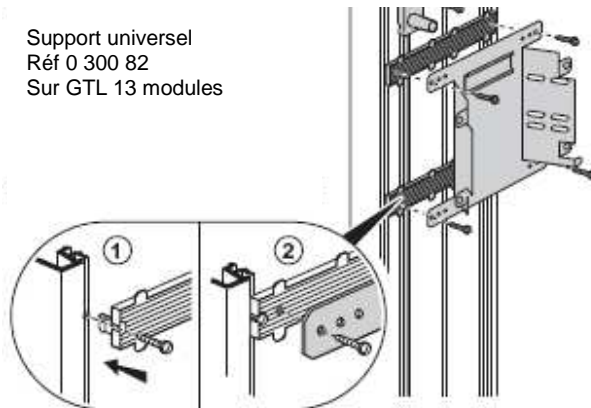
L'offre est adaptée aux différentes configurations de pose.  
Elle permet la pose des coffrets :

13 ou 18 modules, coffrets de communication et platine EDF directement sur le profilé.

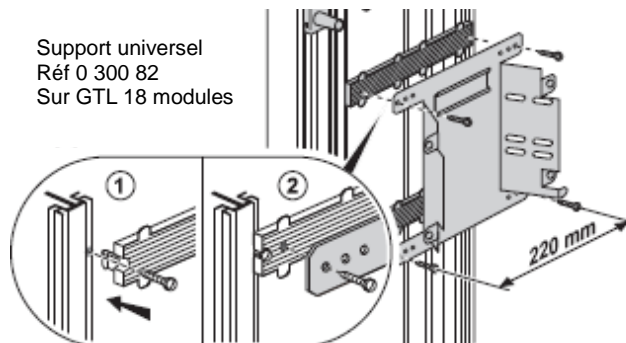
Isolement des vis de serrage dans la rainure de la goulotte.

Fixation des coffrets par support universel :

Support universel  
Réf 0 300 82  
Sur GTL 13 modules



Support universel  
Réf 0 300 82  
Sur GTL 18 modules

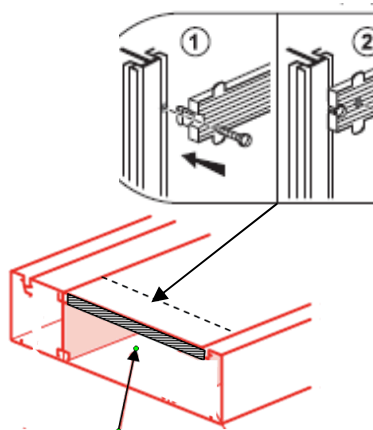


Colisage par 10 (5 sachets de 2 pièces).

A noter :

Le support universel (placé sous le couvercle) permet aussi le maintien de l'IP en montage :

- jonction de deux couvercles
- jonction couvercle/coffret



3. Le couvercle mis en place repose sur le support universel pour maintien de l'IP.

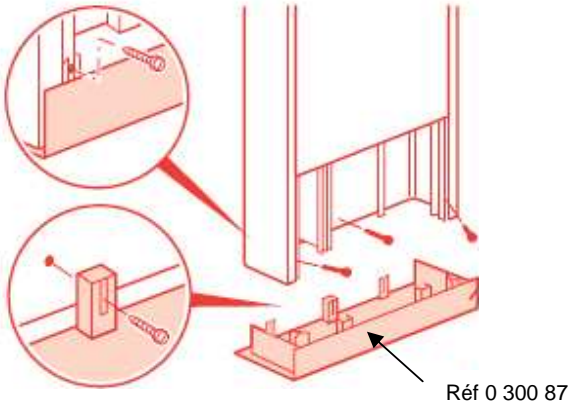
# GOULOTTES GTL 13 & 18 mod. et accessoires de finition.

Référence(s) : 0 300 37, 0 300 39, 0 300 67, 0 300 68,  
0 300 31, 0 300 32, 0 300 34, 0 300 09, 0 300 70, 0 300 71,  
0 300 75, 0 300 82, 0 300 87, 0 300 94, 0 300 95

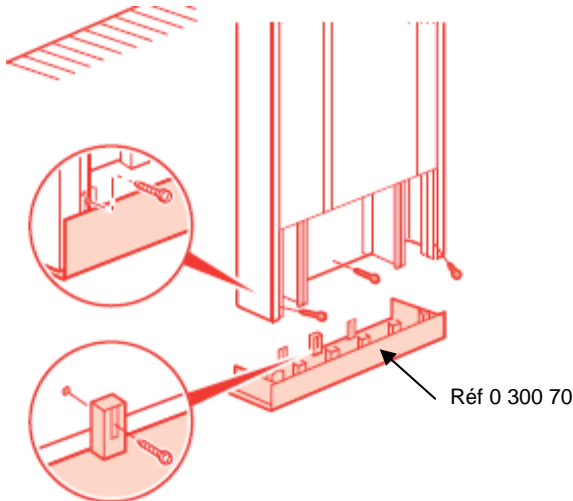
## 4. ACCESSOIRES (suite)

### 4.6. Réf. 0 300 70/87 Embout

Réf 0 300 87 Embout pour goulotte 13 modules



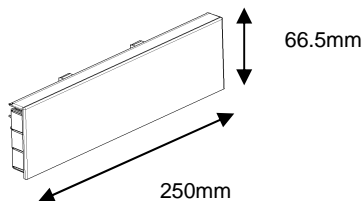
Réf 0 300 70 Embout pour goulotte 18 modules



Colisage par 5.

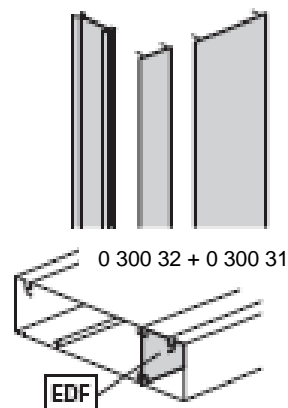
Permet d'obstruer l'extrémité de la goulotte  
= respect de l'indice de protection (en cas de défaut de coupe)  
= amélioration de l'esthétique (recouvrement de la coupe)  
= livré avec trois vis de fixation (vissage en trois points facultatif,  
voir dessin sur l'embout de l'emplacement des vis)  
Montage sur le corps de la goulotte par emboîtement serré, ou par  
vissage.  
Coloris blanc

Cotes d'encombrement (embout 13 modules) :



## 4. ACCESSOIRES (suite)

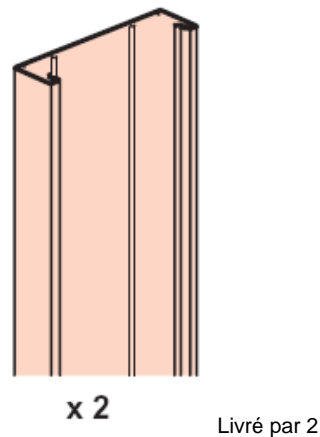
### 4.7. Réf. 0 300 31 Kit EDF



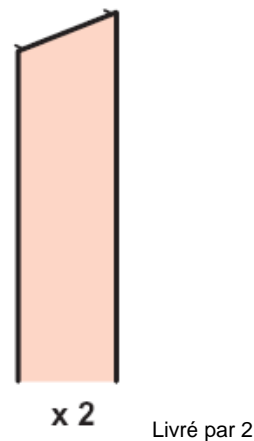
Réf 0 300 31, composition :

= 1 couvercle partiel long. 2m60 larg. 180mm  
= 1 couvercle partiel long. 2m60 larg. 40mm  
= 1 cloison de fractionnement long. 2m60 (pour l'arrivée EDF, dans  
le cas où la platine est montée sur la goulotte)

### 4.8. Réf. 0 300 32 corps 13 modules 65x250 long. 2.60m



### 4.9. Réf. 0 300 34 couvercle 220mm long. 2.60m

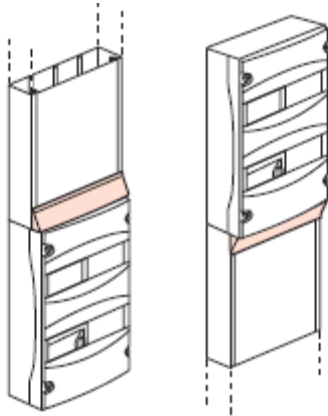


# GOULOTTES GTL 13 & 18 mod. et accessoires de finition.

Référence(s) : 0 300 37, 0 300 39, 0 300 67, 0 300 68,  
0 300 31, 0 300 32, 0 300 34, 0 300 09, 0 300 70, 0 300 71,  
0 300 75, 0 300 82, 0 300 87, 0 300 94, 0 300 95

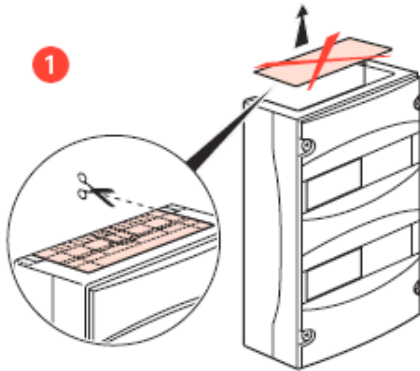
## 5. MISE EN OEUVRE COFFRETS

### 5.1. Fixation des tableaux aux extrémités de la GTL.



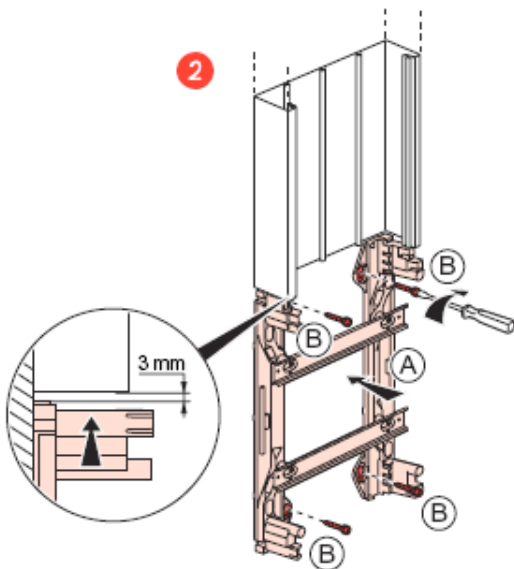
Attention lors du montage en fixation au mur :

Découper l'extrémité du capot du tableau.



Fixation des cornets de coffret.

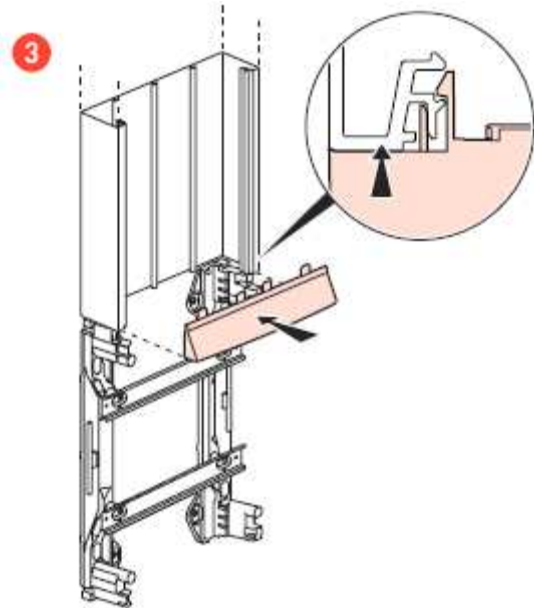
Laisser les 3mm entre la platine du tableau et la goulotte pour permettre le clipsage du capot.



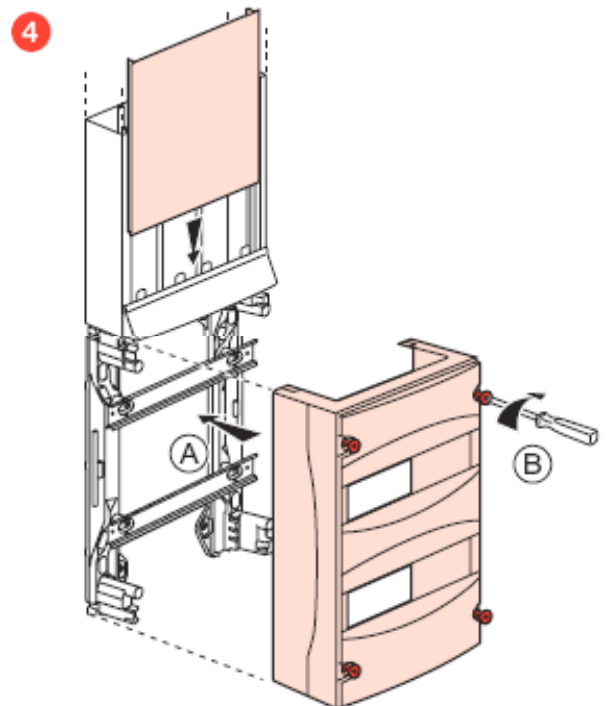
## 5. MISE EN OEUVRE COFFRETS (suite)

### 5.2. Fixation des tableaux aux extrémités de la GTL (suite).

Clipser le cornet de coffret sur la goulotte.



Mise en place du couvercle dans le cornet et clipsage sur la goulotte puis vissage du capot du tableau sur la platine.



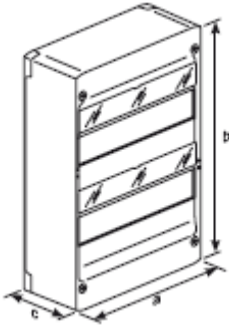
# GOULOTTES GTL 13 & 18 mod. et accessoires de finition.

Référence(s) : 0 300 37, 0 300 39, 0 300 67, 0 300 68,  
0 300 31, 0 300 32, 0 300 34, 0 300 09, 0 300 70, 0 300 71,  
0 300 75, 0 300 82, 0 300 87, 0 300 94, 0 300 95

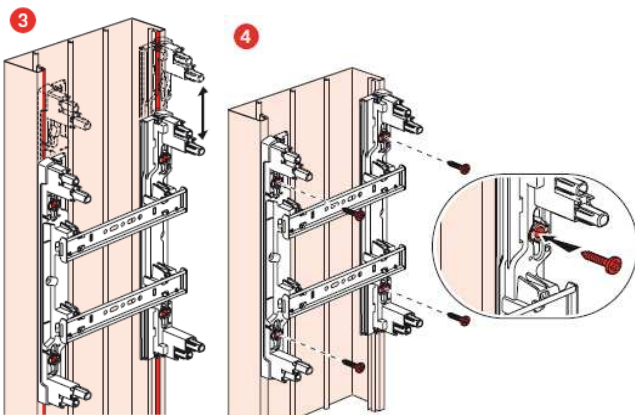
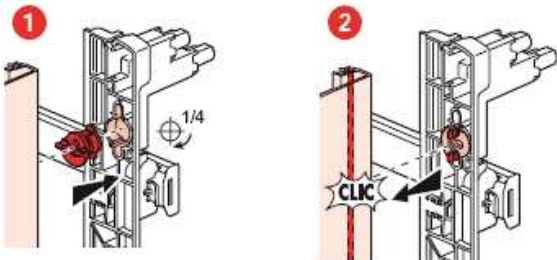
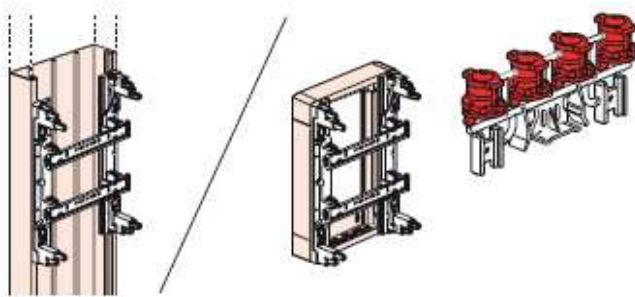
## 5. MISE EN OEUVRE COFFRETS (suite)

### 5.3. Fixation avec des coffrets saillie.

Coffret saillie :



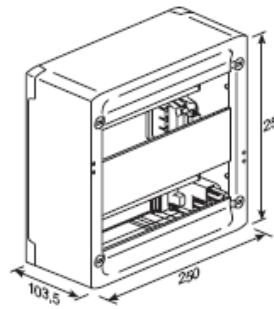
Les coffrets saillies 1 à 4 rangées ont un entraxe de fixation de 217mm en 13 modules et 322mm en 18 modules.



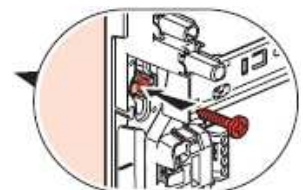
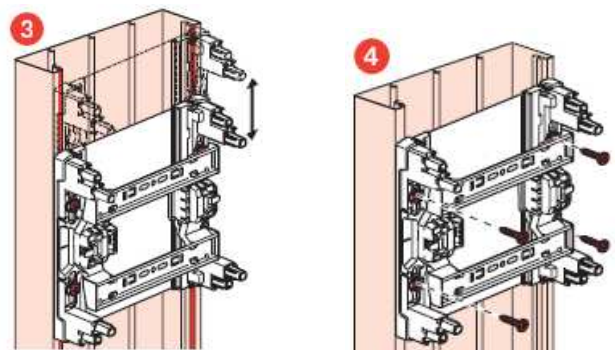
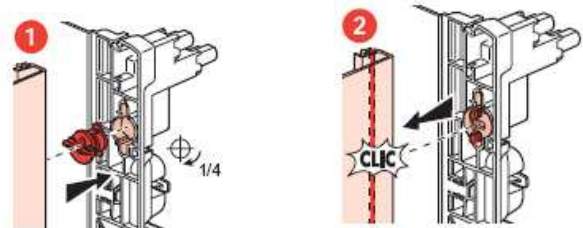
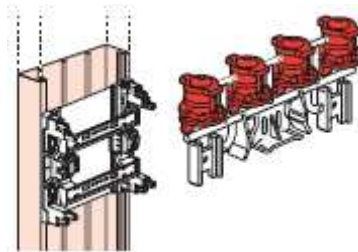
## 5. MISE EN OEUVRE COFFRETS (suite)

### 5.3. Fixation avec des coffrets de communication.

Coffret de communication :



Les coffrets de communication ont un entraxe de fixation de 217mm en 13 modules.



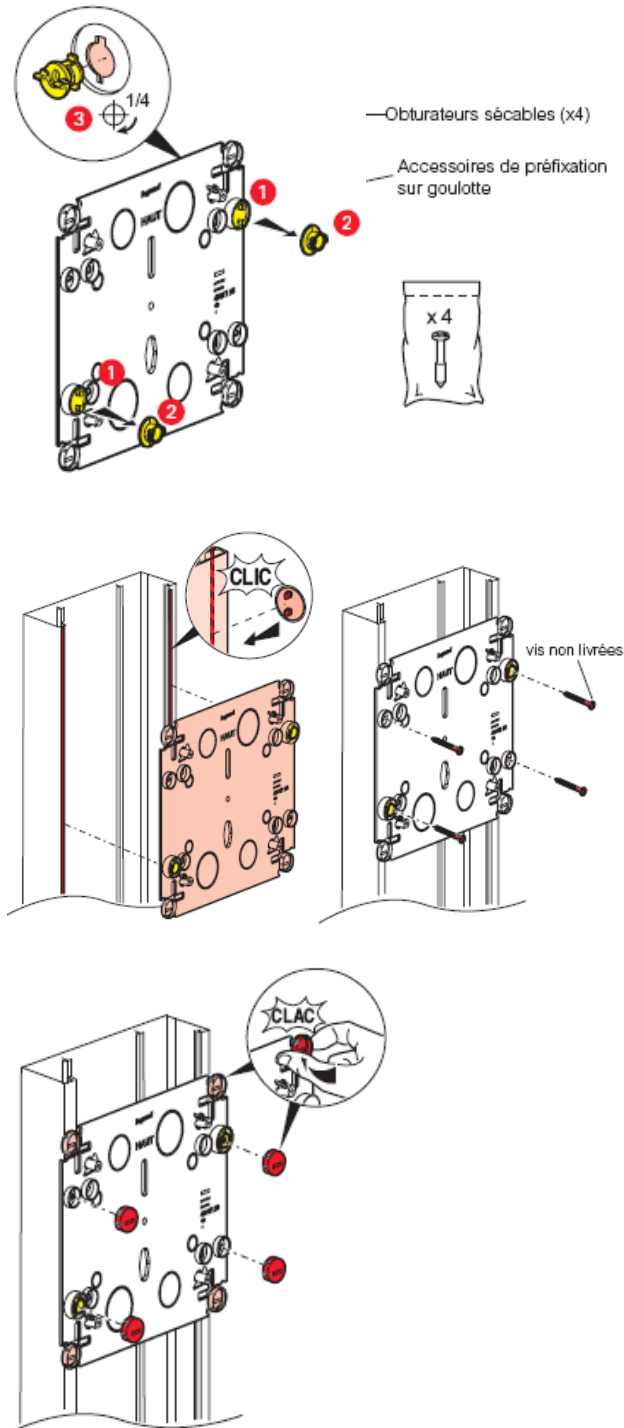
# GOULOTTES GTL 13 & 18 mod. et accessoires de finition.

Référence(s) : 0 300 37, 0 300 39, 0 300 67, 0 300 68,  
0 300 31, 0 300 32, 0 300 34, 0 300 09, 0 300 70, 0 300 71,  
0 300 75, 0 300 82, 0 300 87, 0 300 94, 0 300 95

## 5. MISE EN OEUVRE COFFRETS (suite)

### 5.3. Fixation avec des fonds isolant.

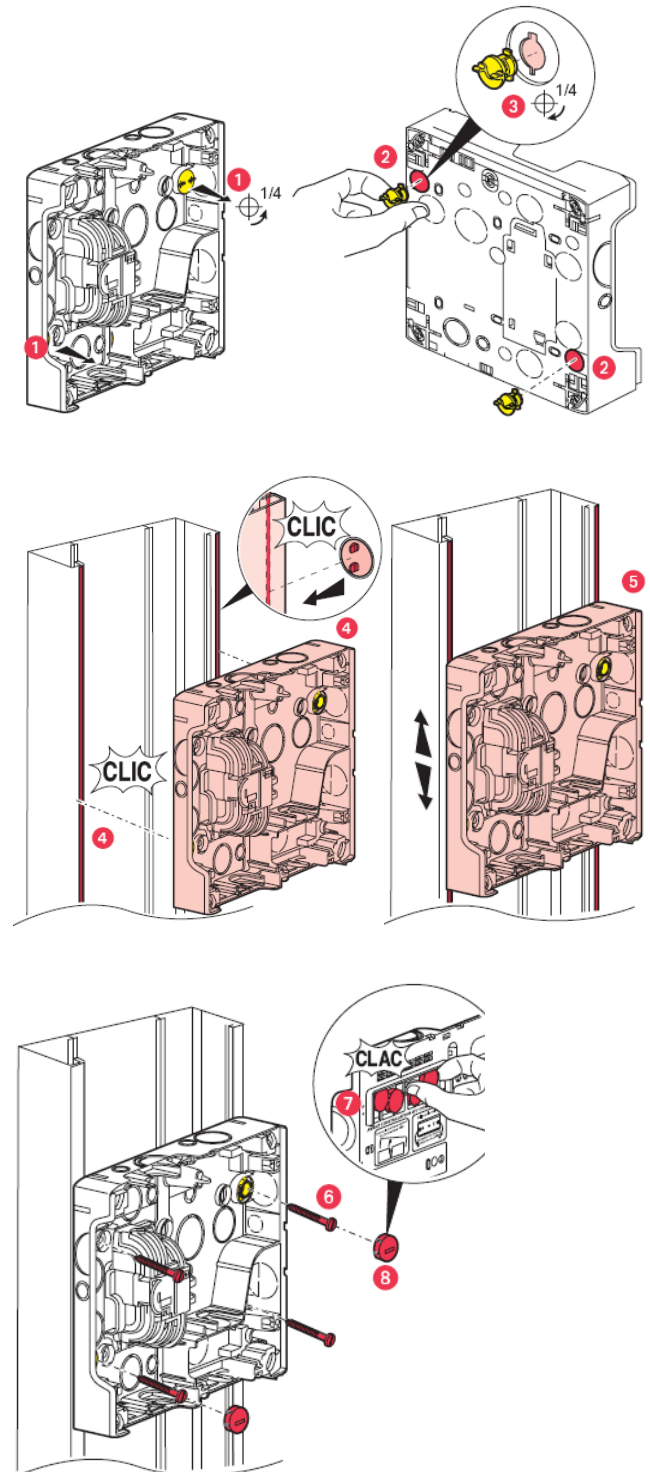
Fond isolant réf 4 011 93 pour platine disjoncteur :



## 5. MISE EN OEUVRE COFFRETS (suite)

### 5.3. Fixation avec des platines disjoncteurs.

Platine disjoncteur réf 4 011 81 :



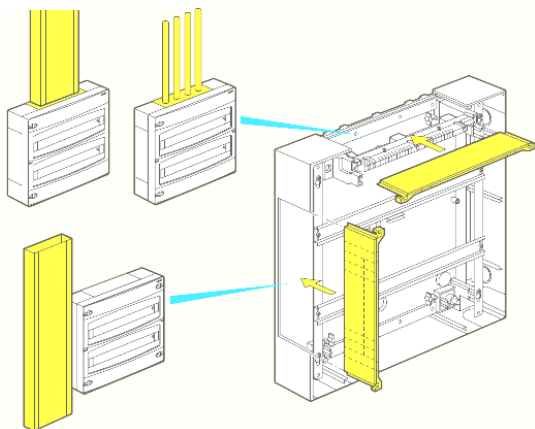
# GOULOTTES GTL 13 & 18 mod. et accessoires de finition.

Référence(s) : 0 300 37, 0 300 39, 0 300 67, 0 300 68, 0 300 31, 0 300 32, 0 300 34, 0 300 09, 0 300 70, 0 300 71, 0 300 75, 0 300 82, 0 300 87, 0 300 94, 0 300 95

## 5. MISE EN OEUVRE COFFRETS (suite)

### 5.3. Fixation avec des tableaux Ekinox Tx 18 modules.

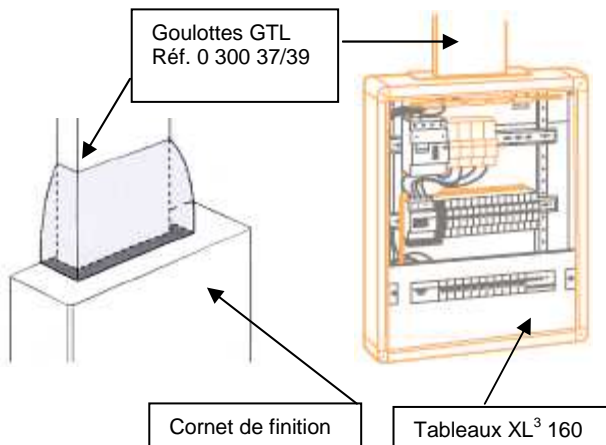
La fixation des tableaux Ekinox Tx 18 modules réf. 0 018 01/02/03/04 s'effectue en bout ou le long de la GTL.



= Découpe du coffret et alimentation selon l'installation par les cotes du coffret. les flancs peuvent être découpés aussi bien en haut / bas qu'en latéral.

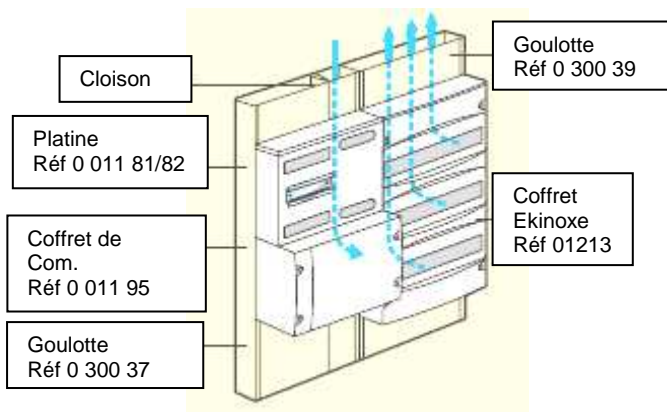
### 5.4. Fixation avec des tableaux XL<sup>3</sup> 160 (24 modules)

La fixation des tableaux XL<sup>3</sup> 160 (24 modules) réf. 0 200 95/96 et réf. 0 200 52 à 56 s'effectue en bout ou le long de la GTL (comme les tableaux Ekinox TX 18 modules)



Permet dans le cas d'un coffret 3 ou 4 rangées de mieux répartir l'ensemble dans le volume disponible.

Exemple :



## 6. TABLEAUX DE CHOIX.

Offre GTL 13 modules :

Kits GTL	<u>Offre GTL 13 mod.</u>
0 300 37	Avec couvercle complet + cloison de fractionnement
0 300 39	Avec couvercles partiels + cloisons de fractionnement et de séparation

Accessoires	<u>Offre GTL 13 mod.</u>
0 105 82 Inclut (dans réf 0 300 39)	Cloison de séparation
0 300 87	Embout
0 300 75	Agrafes
0 300 95	Cornet de plafond
0 300 94	Cornet de coffret
0 300 09	Joint corps/couvercle
0 300 32	Corps 65x250 long. 2.60m
0 300 34	Couvercle 220mm long. 2.60m

Nouvelle offre GTL 18 modules :

Kits GTL	<u>Offre GTL 18 mod.</u>
0 300 67	Avec 2 couvercles (220 et 85mm) + cloisons de fractionnement
0 300 68	Avec 3 couvercles (180, 85 et 40mm) + cloisons de fractionnement

Accessoires	<u>Offre GTL 18 mod.</u>
0 300 70	Embout
0 300 75	Agrafes
0 300 71	Cornet de plafond
0 300 94	Cornet de coffret
0 300 09	Joint corps/couvercle
0 300 31	Kit EDF Avec 2 couvercles (180 et 40mm) + cloison de fractionnement

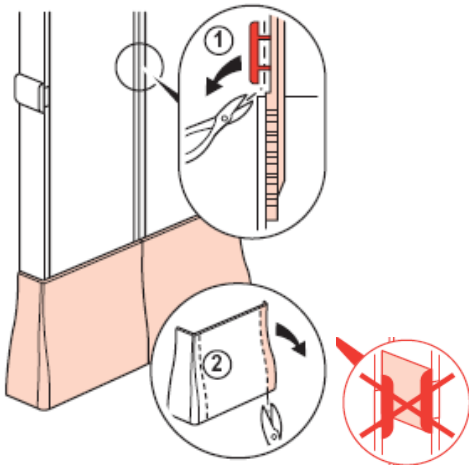
# GOULOTTES GTL 13 & 18 mod. et accessoires de finition.

Référence(s) : 0 300 37, 0 300 39, 0 300 67, 0 300 68,  
0 300 31, 0 300 32, 0 300 34, 0 300 09, 0 300 70, 0 300 71,  
0 300 75, 0 300 82, 0 300 87, 0 300 94, 0 300 95

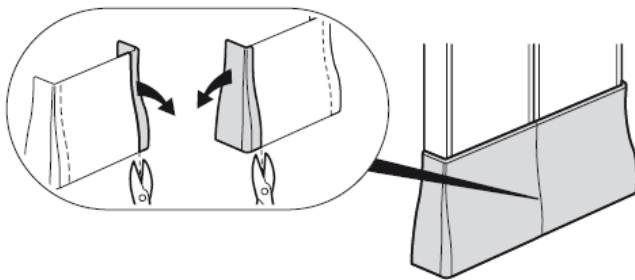
## 7 CARACTERISTIQUES TECHNIQUES

Juxtaposition et montage en angle.

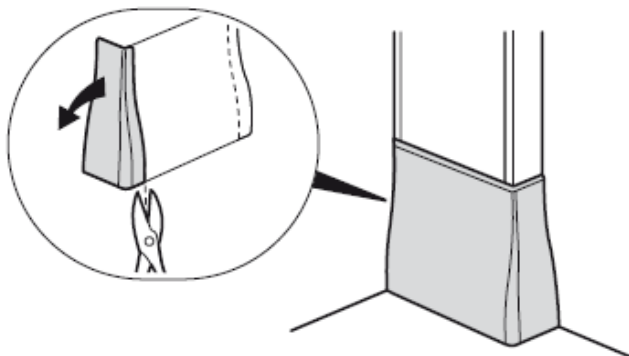
Lors de la juxtaposition de deux Kits GTL, il faut couper les deux pièces en plastique de l'éclisse se retrouvant face à face (sinon les deux Kits ne se touchent pas)



La juxtaposition de deux Kits GTL nécessite la découpe des caches de finition suivant le repérage à l'intérieur



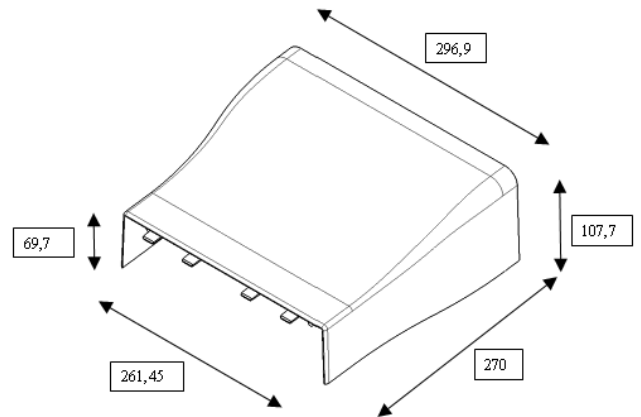
Montage d'une goulotte GTL en angle :



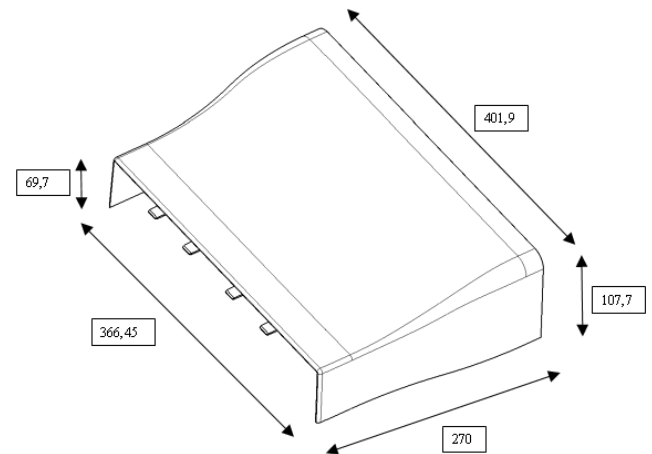
## 7 CARACTERISTIQUES TECHNIQUES (suite)

Cotes d'encombrement des caches de finition en mm :

Cache de finition pour GTL 13 modules



Cache de finition pour GTL 18 modules + réf 0 300 71



# GOULOTTES GTL 13 & 18 mod. et accessoires de finition.

Référence(s) : 0 300 37, 0 300 39, 0 300 67, 0 300 68,  
0 300 31, 0 300 32, 0 300 34, 0 300 09, 0 300 70, 0 300 71,  
0 300 75, 0 300 82, 0 300 87, 0 300 94, 0 300 95

## 7 CARACTERISTIQUES TECHNIQUES (suite)

La norme NF EN 50085-2-1 concerne les systèmes de goulottes électriques pour l'installation au mur et au plafond. Cette nouvelle norme système propose une classification à plusieurs niveaux qui permet d'adapter les performances aux applications visées et de répondre aux exigences de la NFC 15-100 et NFC 14-100

Classification du système Goulottes GTL suivant EN 50085-2-1.

6.2 Résistance aux chocs pendant l'installation et l'usage	2.0J
6.3 Température minimale de stockage et de transport	- 25°C
6.3 Température minimale d'installation et d'usage	- 5°C
6.3 Température maximale d'usage	+ 60°C
6.4 Résistance à la propagation de la flamme	Non propagateur
6.5 Continuité électrique	Sans continuité
6.6 Caractère électriquement isolant	Electriquement isolant
6.7 Degré de protection de l'enveloppe	IP 40
6.9 Mode d'ouverture	Avec un outil
6.101 Conditions d'installation	Saillie fixé au mur
6.102 Fonctions procurées	Type 1
Tension assignée	500 V
Protection contre les chocs mécaniques	IK 08

La classification et les performances sont déclarées pour une hauteur de plafond de 2.45 à 2.60m.

Voir instructions de montage et assemblage disponibles sur :

Les notices, emballages, fiche technique ou sur le site web [www.legrand.fr](http://www.legrand.fr)

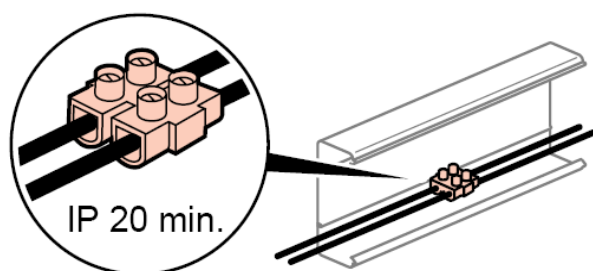
Composition du système goulottes GTL :

Références	Dimensions	Nombre de compartiments	Nombre de couvercles	Section utile en mm <sup>2</sup>
0 300 37	250x65	2	1x220mm	2988, 11250
0 300 39	250x65	3	1x180mm 1x40mm	2938, 8174 2988
0 300 67	355x65	2	1x220mm 1x85mm	14015 6172
0 300 68	355x65	3	1x40mm 1x180mm 1x85mm	2991 11024 6172

Hauteurs prescrites pour les systèmes saillie ou encastré

Les goulottes GTL et accessoires sont en blanc RAL 9003

Attention avec utilisation de conducteurs à l'intérieur des profilés :



A l'intérieur des profilés, connexion des conducteurs à l'aide de « domino » pour respecter l'IP 20 mini.