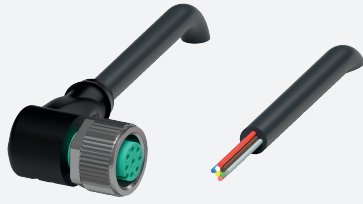


# Connecteur femelle

## V19-W-BK3M-PUR-U

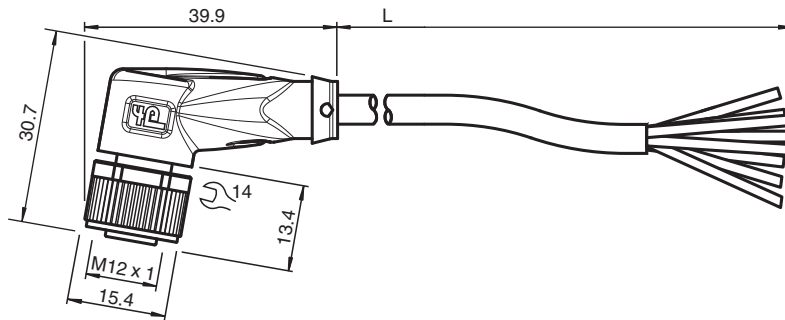


- Indice de protection IP68 / IP69
- Exempte de substances qui nuisent à l'humidification de la peinture
- Résistant aux microbes et à l'hydrolyse
- Homologation UL pour les États-Unis et le Canada
- Résistance aux UV
- Non halogéné
- La conception spécifique empêche le desserrage et les installations imprécises

Cordon femelle monofilaire coudé M12 à codage A, 8 broches, câble PUR noir, certifié UL



### Dimensions



### Données techniques

Caractéristiques générales			
Connecteur 1			
Raccordement			Connecteur femelle
Forme constructive			M12
Style			coudé
Verrouillage			connexion à vis
nombre de pôles			8
Codage			Codé A
Connecteur 2			
Raccordement			Extrémité de câble libre
Caractéristiques électriques			
Tension d'emploi	$U_B$		max. 30 V C.A./C.C.
Courant d'emploi	$I_B$		max. 2 A
Conformité			
Degré de protection			EN 60529
connecteurs multibroches			connecteur M12 x 1 : IEC 61076-2-101
inflammabilité			UL 1581 ; DIN EN 60332-2-2

Date de publication: 2022-11-30 Date d'édition: 2022-12-01 : 239999-100028\_fra.pdf

Reportez-vous aux « Remarques générales sur les informations produit de Pepperl+Fuchs ».

Groupe Pepperl+Fuchs  
www.pepperl-fuchs.com

États-Unis : +1 330 486 0001  
fa-info@us.pepperl-fuchs.com

Allemagne : +49 621 776 1111  
fa-info@de.pepperl-fuchs.com

Singapour : +65 6779 9091  
fa-info@sg.pepperl-fuchs.com

PEPPERL+FUCHS

## Données techniques

Sans halogène		IEC 60754-1
<b>Agréments et certificats</b>		
Agrément UL		AWM STYLE 20549 AWM I/II A/B 80°C 300V FT2 (câble)
numéro de fichier UL		E231213
<b>Conditions environnementales</b>		
Température ambiante		
Connecteur		-40 ... 90 °C (-40 ... 194 °F)
Câble, fixe		-40 ... 80 °C (-40 ... 176 °F)
Câble, flexible		-20 ... 80 °C (-4 ... 176 °F)
Degré de pollution		3
<b>Caractéristiques mécaniques</b>		
Connecteur		
Couple de serrage		0,6 Nm
Protection contre le desserrage		disponible
Installation avec outil		moletage droit et écrou hexagonal SW = 14 mm
Cycles d'insertion-extraction		min. 100
Degré de protection		IP68 / IP69
Câble		selon la norme CEI/EN 60228 (DIN VDE 0295) classe 5
Diamètre d'enveloppe		6 mm
rayon de courbure		> 10 x diamètre de la ligne, mobile > 8 x diamètre de la ligne, fixe
Force de dénudage des gaines		max. 80 N / 500 mm
Couleur de la gaine		noire (similaire à RAL 9005)
Nombre de composants		8
Section des fils		0,25 mm <sup>2</sup>
Couleur des noyaux		Noyau 1: blanche Noyau 2: marron Noyau 3: verte Noyau 4: jaune Noyau 5: gris Noyau 6: rose Noyau 7: bleu Noyau 8: rouge
Construction du noyau		14 x 0,15 mm Ø
Longueur	L	3 m
Code de câble		Li 9Y 11Y 8 x 0,25
<b>Matériau</b>		
Sans PWIS		oui
Sans halogène		oui
Connecteur		
Connexion à vis		Zinc moulé sous pression, nickelé
Poignée		TPU, noir
joint d'étanchéité		FKM
surface de contact		plaqué or (Au)
inflammabilité		V-2
Câble		
enveloppe		PUR à base de polyether
isolation de fil		PP
Résistance aux UV		oui
Résistance aux produits chimiques		bien
Résistance aux huiles		oui
Résistance au lubrifiant de refroidissement		oui
Résistance microbienne		oui
Résistance à l'hydrolyse		oui
inflammabilité		FT2

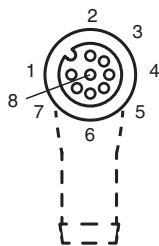
Date de publication: 2022-11-30 Date d'édition: 2022-12-01 : 239999-100028\_fra.pdf

Reportez-vous aux « Remarques générales sur les informations produit de Pepperl+Fuchs ».

Groupe Pepperl+Fuchs  
www.pepperl-fuchs.comÉtats-Unis : +1 330 486 0001  
fa-info@us.pepperl-fuchs.comAllemagne : +49 621 776 1111  
fa-info@de.pepperl-fuchs.comSingapour : +65 6779 9091  
fa-info@sg.pepperl-fuchs.com

**PEPPERL+FUCHS**

## Affectation des broches



1	WH
2	BN
3	GN
4	YE
5	GY
6	PK
7	BU
8	RD

## Accessoires

	<b>MH V1-SCREWDRIVER</b>	Tournevis dynamométrique (0,6 Nm)
	<b>MH V1-BIT M12</b>	Capuchon enfichable M12
	<b>V1/V3-LABELHOLDER</b>	Porte-étiquette
	<b>V1/V3-LABEL</b>	Étiquette de marquage
	<b>MH V1-Holder</b>	Support universel modulaire pour connecteurs M12
	<b>V1-CLIP</b>	protection de déverrouillage pour connecteur M12
	<b>V1-MARKING-RING-COLOR</b>	Anneaux de marquage pour connecteurs M12, différentes couleurs