

HC-12S2000 - Contact à sertir



1623431

<https://www.phoenixcontact.com/fr/produits/1623431>

Veillez tenir compte du fait que les données affichées dans ce document PDF proviennent de notre catalogue en ligne. Vous trouverez les données complètes dans la documentation utilisateur. Nos conditions générales d'utilisation des téléchargements sont applicables.



Contact à sertir, Connecteur femelle, tournés, diamètre de contact: 1 mm, zone de sertissage: 0,14 mm² ... 0,56 mm², Produit de remplacement selon RoHS II sans exception 6c (Pb < 0,1 %) référence : 1244902

Avantages

- Raccordement à sertir : équipement résistant aux vibrations et aux températures

Données commerciales

Référence	1623431
Conditionnement	100 Unité(s)
Commande minimum	100 Unité(s)
Clé de vente	ABREAD
Product key	ABREAD
GTIN	4055626274218
Poids par pièce (emballage compris)	0,228 g
Poids par pièce (hors emballage)	0,2 g
Numéro du tarif douanier	85389099
Pays d'origine	DE

HC-12S2000 - Contact à sertir



1623431

<https://www.phoenixcontact.com/fr/produits/1623431>

Caractéristiques techniques

Montage

Type de raccordement	Raccordement à sertir
----------------------	-----------------------

Propriétés du produit

Type de produit	Contact à sertir
Type de matériau du contact	tournés

Caractéristiques de raccordement

Type de raccordement	Raccordement à sertir
Type de contact	Connecteur femelle
Section raccordable	0,14 mm ² ... 0,56 mm ²

Indications sur les matériaux

Surface des contacts	nickelé (Ni), plaqué or (Au)
Matériau de contact	CuZn

Dimensions

Caractéristiques mécaniques

Diamètre de contact	1 mm
---------------------	------

Propriétés mécaniques

Caractéristiques mécaniques

Cycles d'enfichage	100
--------------------	-----

HC-12S2000 - Contact à sertir

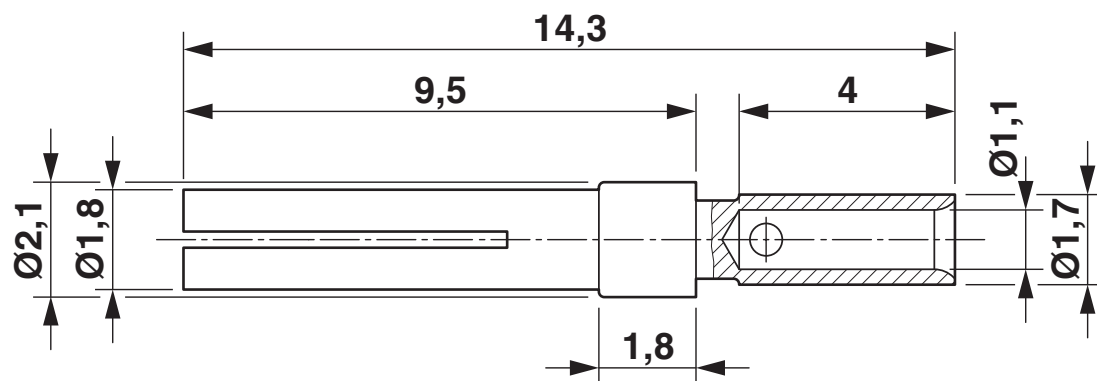
1623431

<https://www.phoenixcontact.com/fr/produits/1623431>



Dessins

Dessin coté



HC-12S2000 - Contact à sertir



1623431

<https://www.phoenixcontact.com/fr/produits/1623431>

Classifications

ECLASS

ECLASS-11.0	27440204
ECLASS-12.0	27440204
ECLASS-13.0	27440204

ETIM

ETIM 8.0	EC000796
----------	----------

UNSPSC

UNSPSC 21.0	39121500
-------------	----------

HC-12S2000 - Contact à sertir

1623431

<https://www.phoenixcontact.com/fr/produits/1623431>



Conformité environnementale

REACH SVHC	Lead 7439-92-1
China RoHS	Période d'utilisation conforme (EFUP) : 50 ans
	Vous trouverez des informations sur les substances dangereuses dans la déclaration du fabricant dans l'onglet « Téléchargements »

HC-12S2000 - Contact à sertir

1623431

<https://www.phoenixcontact.com/fr/produits/1623431>



Accessoires

RC-Z2514 - Pince à sertir avec afficheur numérique

1614590

<https://www.phoenixcontact.com/fr/produits/1614590>



Pince à sertir pour contacts RC à sertir tournés Ø 1 mm / Ø 1,5 mm / Ø 2 mm, section de cordon 0,08 mm² ... 2,5 mm²

RC-Z2097 - Outil de montage et de déverrouillage

1604251

<https://www.phoenixcontact.com/fr/produits/1604251>



Outils de montage et de déverrouillage pour contacts à sertir RC mâle/femelle, diamètre 1 mm,

HC-12S2000 - Contact à sertir

1623431

<https://www.phoenixcontact.com/fr/produits/1623431>



RC-Z2494 - Outil de montage et de déverrouillage

1614123

<https://www.phoenixcontact.com/fr/produits/1614123>



Outil de montage et de déverrouillage pour contacts à sertir RC mâles/femelles, diamètre : 1 mm

RC-Z2504 - Pince à sertir

1613822

<https://www.phoenixcontact.com/fr/produits/1613822>



Pince à sertir pour contacts RC tournés, diamètre 1 mm / diamètre 1,5 mm / diamètre 2 mm pour section de cordon de 0,14 mm² ... 2,5 mm²

Phoenix Contact 2023 © - Tous droits réservés
<https://www.phoenixcontact.com>

PHOENIX CONTACT SAS
52 Boulevard de Beaubourg Emerainville
77436 Marne La Vallée Cedex 2 France
+33 (0) 1 60 17 98 98
documentation@phoenixcontact.fr