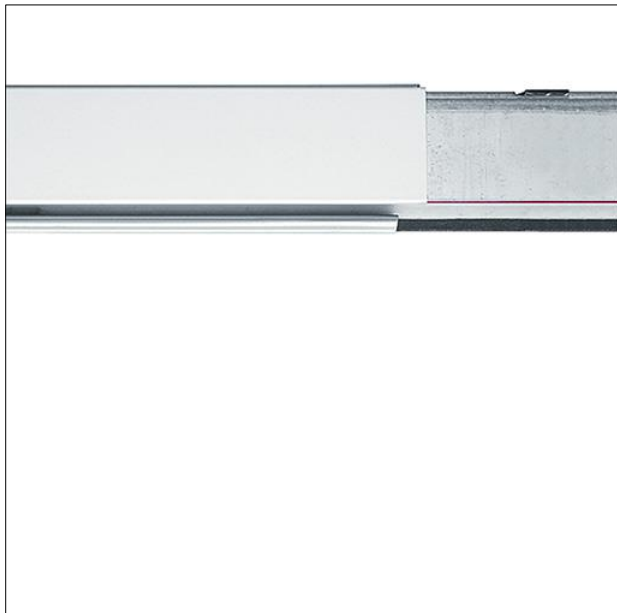
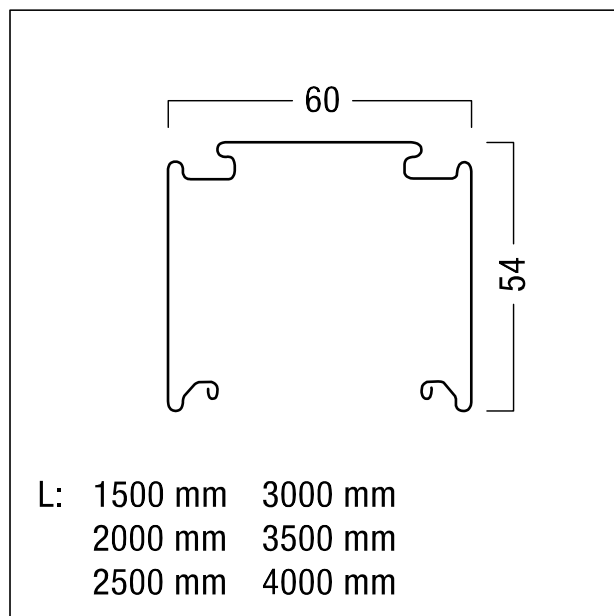


Rail porteur

Rail porteur en tôle d'acier profilée, couleur argent. 11 conducteurs logés dans un profilé conducteur intégré. 5 lignes d'alimentation secteur (5 x 2,5mm²/16A) et 2 x 2 conducteurs (4 x 1,5mm²/10A) pour l'intégration de l'éclairage de secours par 2 circuits indépendants et 2 conducteurs (2 x 1,5mm²/10A) servant de ligne de commande. Raccordement sans outil au moyen d'un set d'alimentation. Dimensions : 3501 x 69 x 60 mm ; poids : 6,1 kg



ZS_TEC_F_Trageschiene.jpg



ZS_TEC_M_Tragschienen.wmf