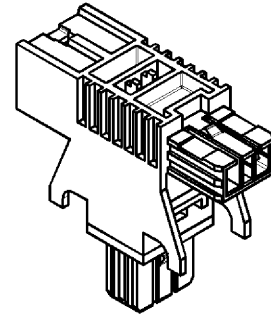
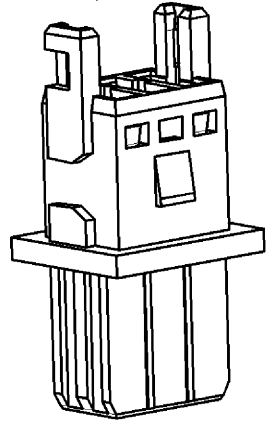
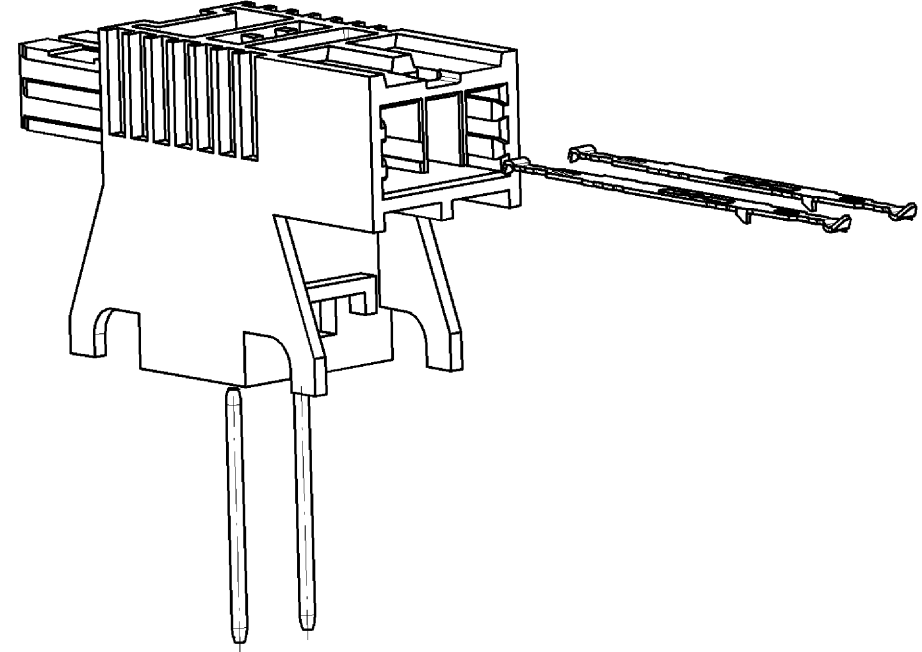
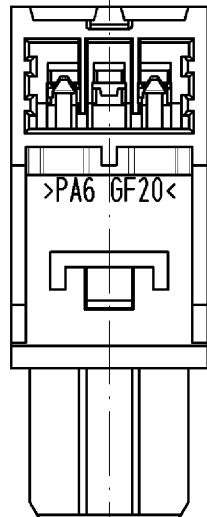
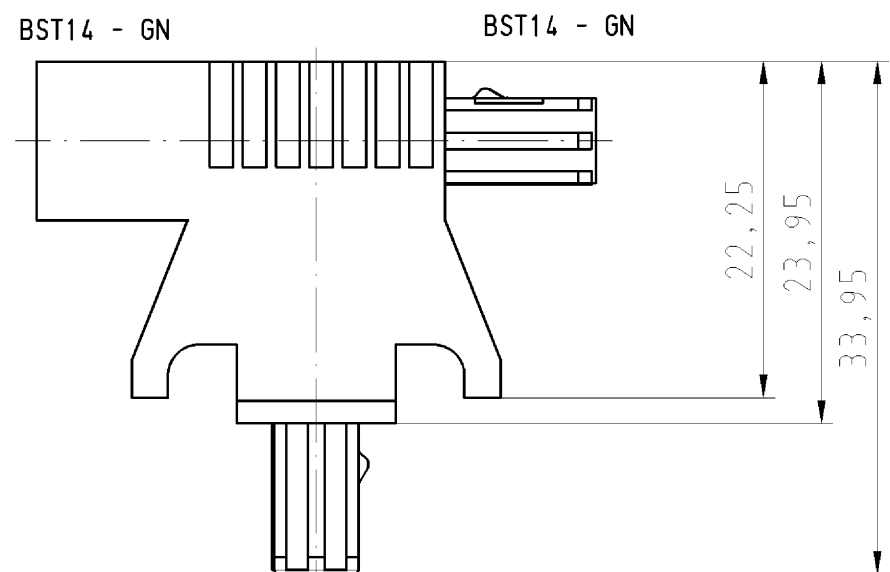
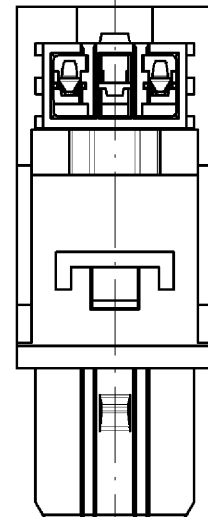
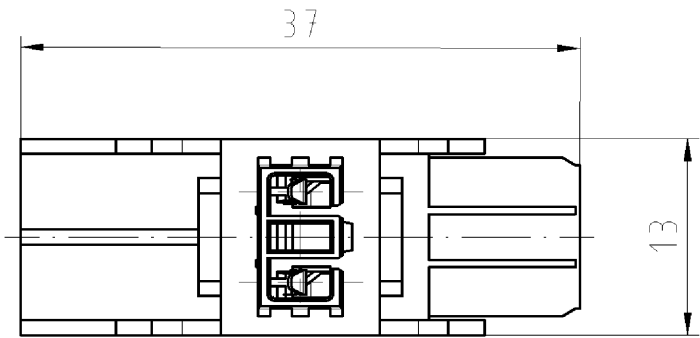


These dimensions will be especially checked at delivery  
Only inspection dimensions  
With /E marked dimensions are only valid for internal use

Diese Maße werden bei Abnahme besonders geprüft  
Ausschließlich Prüfmaße  
Mit /E gekennzeichnete Maße sind nur für interne Zwecke gültig



M 1:1

Weitere Daten siehe Katalog  
further data see catalog

Typ/type: BST14I2V\_2P1T\_\_\_\_\_GN01

Tolerierung nach DIN 7167/Tolerance system acc. to DIN 7167. (This DIN-standard describes the envelope principle. According to the envelope principle the deviations of form and parallelism are limited by the size tolerances).				ja/yes <input checked="" type="checkbox"/> Stoffverbots- und Deklarationsliste nach UU-TQM-05/03 ist einzuhalten. Conformity with Wieland document UU-TQM-05/03 (list of prohibited / declarable hazardous substances) to be declared!			
Freitoleranz nach - General tolerance		CAD - Zeichnung, keine manuellen Änderungen CAD - drawing, no manual modifications allowed		1. Verwendung: - First Use:		Blatt: 1 von 1 Sheet: of 1	
/		Werkstoff/Material		2009 Tag/Date		Name	
/ /				gezeichnet/drawn 30.06.		Treschan	
/ Maßstab/Scale				geprüft/checked			
/ 2:1				Nicht gepr./Stand. check			
/ Vol.		mm <sup>3</sup> Öl./Surf.		mm <sup>3</sup>		Ersatz für/Replacement for: -	
/				Type		Benennung/Title	
/		wieland				VERTEILER	
Index Datum / Blatt Date / Sheet		Elektrische Verbindungen				distributor	
Änderung/Revision						Zeichnung Nr./Drawing No. 93.420.0653.0 01K	
						Maße in mm/Dimensions are in mm	

Weitergabe sowie Vervielfältigung dieses Dokuments, Verwertung und Mitteilung seines Inhalts sind verboten, soweit nicht ausdrücklich gestattet.  
The reproduction, distribution and utilization of this document as well as the communication of its contents to others without express authorization is prohibited.

934200653001K\_4\_CADW2036\_treschan.2009-06-30T11:28:22 1.000