

FR AVERTISSEMENT : L'installation doit être réalisée par des personnes qualifiées en respectant les normes et réglementations en vigueur. Il est rappelé que la décision d'installation des produits dans un environnement compatible et conforme aux normes et règles de l'art, est de la responsabilité pleine et entière de l'acheteur et de l'installateur. Lisez et respectez les instructions avant d'installer, de mettre sous tension ou d'utiliser les produits. Nous déclinons toute responsabilité résultant d'une mise en œuvre ou d'une installation inappropriée des produits. Les appareils ne doivent pas être modifiés, même partiellement, faute de quoi la garantie ne pourra s'appliquer. La source lumineuse de ce luminaire n'est pas remplaçable : lorsque la source lumineuse atteint sa fin de vie, le luminaire entier doit être remplacé. **IMPORTANT : Toujours couper le courant au niveau du réseau avant chaque opération d'installation ou de maintenance.**

EN WARNING: The installation must be carried out by qualified persons in accordance with the standards and regulations in force. It is recalled that the decision to install the products in an environment compatible and in compliance with the standards and good practices is the full responsibility of the buyer and the installer. Read and follow the instructions before installing, powering on or using the products. We do not accept any liability resulting from improper implementation or installation of the products. The devices must not be modified, even partially, otherwise the warranty will not apply. The light source for this lighting is not replaceable: when the light source reaches the end of its life, the entire lighting unit must be replaced. **IMPORTANT: Always turn off the power to the network before each installation or maintenance operation.**

NL WAARSCHUWING: Mag alleen door gekwalificeerde personen worden geïnstalleerd, die de geldende normen en voorschriften naleven. Wij willen eraan herinneren dat de koper en de installateur geheel verantwoordelijk en aansprakelijk zijn wat betreft de beslissing om producten in een omgeving te installeren die aan de normen en voorschriften voldoet. Wij verzoeken u de instructies te lezen alvorens met de installatie te beginnen, het product aan de stroom aan te sluiten of te gebruiken. Wij kunnen niet aansprakelijk worden gesteld voor producten die op verkeerde wijze worden gebruikt of niet conform zijn geïnstalleerd. De apparaten mogen niet worden gewijzigd, ook al betreft het slechts een gedeeltelijke wijziging; gebeurt dit toch dan vervalt de garantie. De lichtbron van deze lamp is niet vervangbaar: wanneer de lichtbron het einde van haar levenscyclus bereikt, moet de hele lamp worden vervangen. **BELANGRIJK: Voor installatie of onderhoud moet de elektriciteit altijd worden uitgezet.**

1. SPÉCIFICATIONS TECHNIQUES

Caractéristiques électriques d'entrée : 230 VAC, 50-60 Hz
Températures de fonctionnement : - 20 / + 40°C
Installations : sur piquet, livré avec connectiques IP 68
Matériaux : Corps en aluminium traité anti corrosion

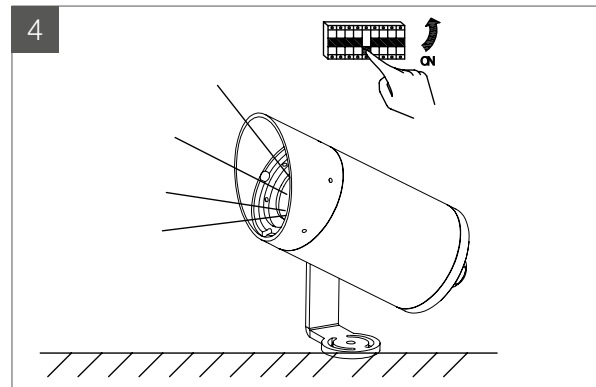
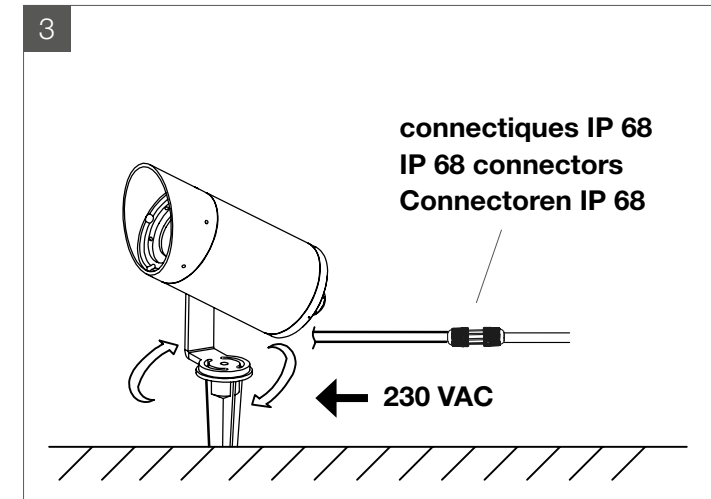
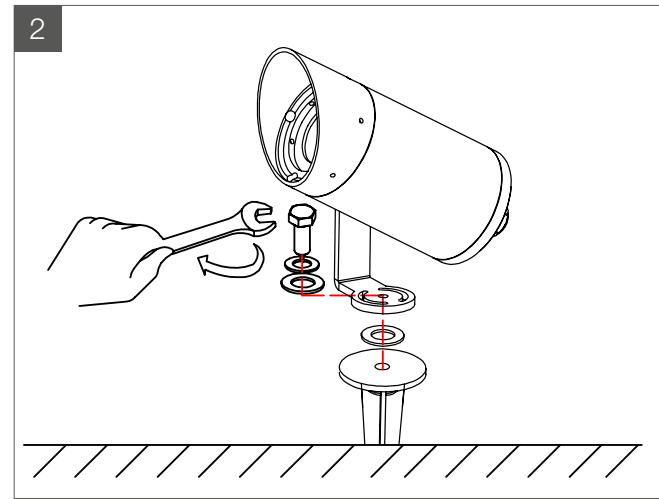
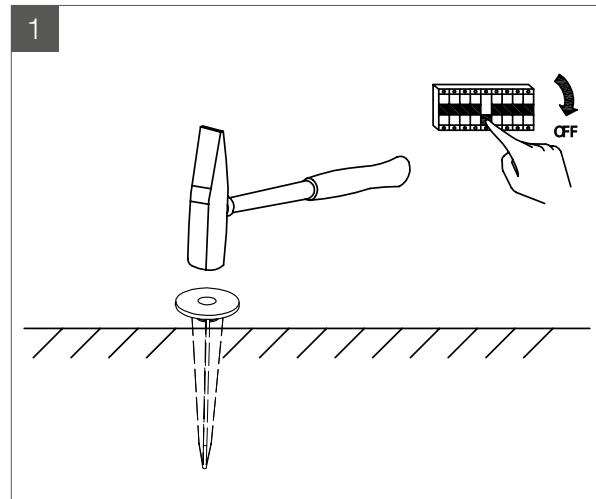
1. TECHNICAL SPECIFICATIONS

Electrical input characteristics: 230 VAC, 50-60 Hz
Operating temperatures: -20°/+40°C
Installations: on ground post, delivered with IP 68 connectors
Materials: Anti-corrosion treated aluminium body

1. TECHNISCHE SPECIFICATIES

Ingangsspanning: 230 VAC, 50-60 Hz
Bedrijfstemperatuur: - 20 / + 40°C
Installatie: op piket, geleverd met connectoren IP 68
Materiaal: Body in tegen corrosie behandeld aluminium

2. INSTALLATION



5

FR Réglage de la température de couleur via commutateur
2400K/3000K/4000K

EN Colour temperature adjustment via switch
2400K/3000K/4000K

NL Schakelaar voor regeling van de kleurtemperatuur
2400 K/3000 K/4000 K

RÉFÉRENCES CONCERNÉES / CONCERNED REFERENCES / RELEVANTE REFERENTIES

TUBE 2 PIQUET	TUBE 3 PIQUET	TUBE 4 PIQUET
38216	38226	38236
38416	38426	38436
38446	38456	38466