

CHMM1 Top Hat Adapter Installation & Maintenance Information

SAVE THESE INSTRUCTIONS FOR FUTURE REFERENCE

⚠ WARNING

To avoid the risk of fire, explosion, or electric shock:

- This product should be installed, inspected, and maintained by a qualified electrician only, in accordance with all applicable electrical codes.
- Reference luminaire for hazardous locations and environmental ratings. This adapter is not suitable for hazardous locations and environmental ratings not covered by the luminaire. Additionally, the luminaire is not suitable for hazardous locations and environmental ratings not covered by the adapter.

⚠ WARNING

To avoid electrical shock:

- Be certain electrical power is OFF before and during installation and maintenance.
- The Champ® luminaire and the CHMM1 Top Hat Adapter must be supplied by a wiring system with an equipment grounding conductor
- Use proper supply wiring as specified on the Champ® Series Luminaire nameplate.

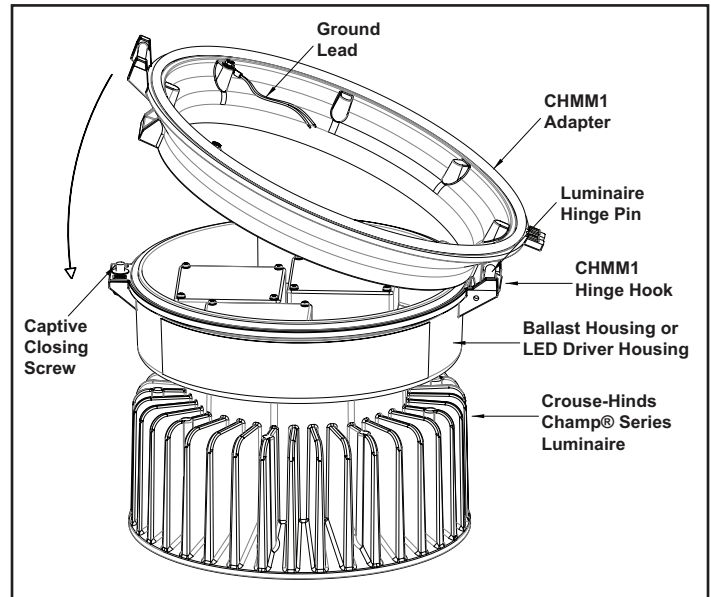


Figure 1
CHMM1 Adapter Installation and Grounding to Champ® Series Luminaire

APPLICATION

The CHMM1 top hat adapter is for use where Appleton MercMaster III top hats are installed and where Crouse-Hinds Champ® Luminaires are needed. The CHMM1 makes for a simple conversion to the Crouse-Hinds Champ® Luminaire family without opening the conduit system. The CHMM1 top hat adapter will accept the following Crouse-Hinds Champ® Series Luminaires:

- VMVL LED Champ® Series 3L, 5L, 7L, 9L, 11L, 13L, 17L, 21L, 25L.
- VMV Champ® Series HPS 50, 70, 100, 150. PSMH 150, 175. MH 70, 100, 175. IND 55. FL 42
- LMV Champ® Series HPS 50, 70, 100, 150. MH 70, 100.
- DMV Champ® Series HPS 50, 70, 100, 150. PSMH 150, 175, 200, 250. MH 70, 100, 175, 250. IND 85, 165. FL 52, 64, 84.
- VMV High Wattage Champ® Series HPS 200, 250, 400. PSMH 250, 320, 400. MH 250, 400.

The CHMM1 top hat adapter is compatible with the following Appleton top hats from the MercMaster III product lineup:

- KPA-75 and KPA-100 pendant mounts
- KPAF-75 and KPAF-100 flexible pendant mounts
- KPCH-75 and KPCH-100 cone pendant mounts
- KPC-75 and KPC-100 ceiling mounts
- KPWB-75 and KPWB-100 wall mounts
- KPS-125 and KPS-150 25° stanchion mounts
- KPST-125 and KPST-150 90° stanchion mounts

Note: CHMM1 Top Hat Adapter is not to be used with Appleton Top Hats provided with fuses and fuse holders.

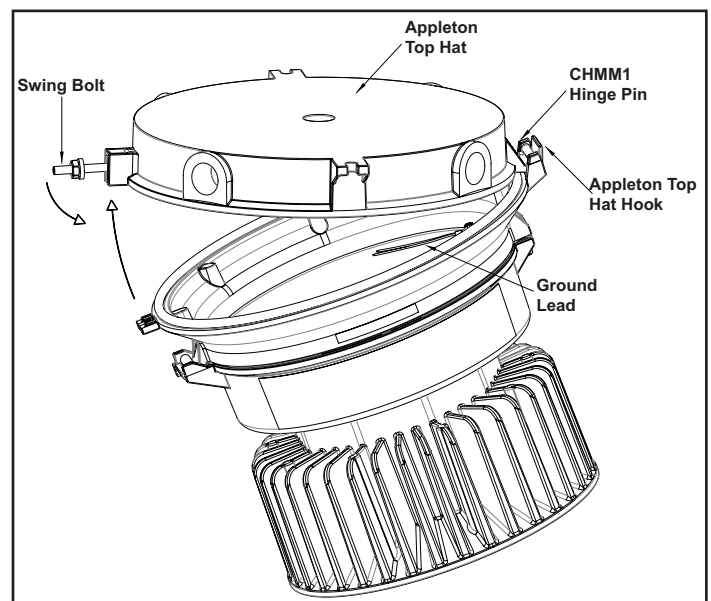


Figure 2
Installation and Grounding to Appleton Top Hat

INSTALLATION

1. Make certain that the fixture has been de-energized before any changes are made to the system.
2. Remove the Appleton luminaire from the top hat according to the Appleton removal instructions. Questions regarding the removal of the Appleton products should be directed towards Appleton customer service. Inspect the Appleton top hat seal surfaces for damage.
3. Ensure that all gaskets and sealing surfaces are clean and free of debris. Wipe with a damp lint free cloth and then dry fully before installation.
4. Install the CHMM1 Adapter onto the ballast housing or LED driver housing of the Crouse-Hinds Champ® Series luminaire by capturing the luminaire's hinge pin inside the adapter hinge hook, as shown in Figure 1. Ensure the adapter is concentric to the luminaire as you clamp the adapter down. Thread the captive closing screw into the adapter, and tighten it to 30 in.-lbs (3.4 N-m).
5. Secure one end of the CHMM1 Adapter ground lead to the luminaire ground lead using methods that comply with all applicable codes.
6. Hang the assembled luminaire and adapter from the Appleton top hat by capturing the adapter hinge pin in the Appleton top hat hook, as shown in Figure 2.
7. Ensure that the Appleton top hat is connected to earth ground. Connect the remaining free end of the CHMM1 Adapter ground lead to the Appleton top hat. Ensure that the CHMM1 ground lead is securely fastened to the appropriate ground leads or lugs supplied with the Crouse-Hinds luminaire and Appleton top hat.
8. Connect supply wires per the appropriate luminaire IF sheet using methods that comply with all applicable codes. Tighten all electrical connections.
9. Seal the adapter onto the top hat by swinging the adapter towards the top hat and engaging the swing bolt, making sure that all wires are safely inside and positioned appropriately per the luminaire instruction IF sheet. Tighten the swing bolt to 79 in-lbs (8.9 N-m).
10. Continue as needed with installation of luminaire per the respective luminaire instruction IF sheet.
11. Turn power on and verify proper operation of the luminaire.

MAINTENANCE

- Perform visual, electrical, and mechanical inspections on a regular basis. The environment and frequency of use should determine this. However, it is recommended that checks be made at least once per year. We recommend an Electrical Preventative Maintenance Program as described in the National Fire Protection Association Bulletin NFPA No. 70B: Recommended Practice For Electrical Equipment Maintenance (www.nfpa.org).
- The luminaire and adapter should be cleaned periodically to ensure continued performance. To clean, follow the instruction IF sheet for the respective fixture. The adapter

may be cleaned using a clean damp cloth. If this is not sufficient, use a mild soap or a liquid cleaner such as Collinite NCF or Duco #7. Do not use an abrasive, strong alkaline, or acid cleaner. Damage may result. Consult Appleton for maintenance and cleaning of the top hat.

- Visually check for undue heating evidenced by discoloration of wires or other components, damaged parts, or leakage evidenced by water or corrosion in the interior. Contact Crouse-Hinds for replacement part information.
- Electrically check to make sure that all connections are clean and tight.
- Mechanically check that all parts are properly assembled.
- Do not loosen or remove Top Hat swing bolt after installation. Joint between CHMM1 Adaptor and Appleton Top Hat shall be considered permanent after installation.

REPLACEMENT PARTS

Crouse-Hinds CHMM1 Top Hat Adapter does not have any regularly replaceable parts. Should the adapter break or otherwise become unusable a complete replacement assembly should be used. Assistance may also be obtained through your local Eaton's Crouse-Hinds Business representative.

Eaton's Crouse-Hinds Business
Sales Service Department
P.O. Box 4999
Syracuse, New York 13221
Phone (315) 477-7000

All statements, technical information and recommendations contained herein are based on information and tests we believe to be reliable. The accuracy or completeness thereof are not guaranteed. In accordance with Eaton's Crouse-Hinds Business "Terms and Conditions of Sale," and since conditions of use are outside our control, the purchaser should determine the suitability of the product for his intended use and assumes all risk and liability whatsoever in connection therewith.

Adaptateur de chapeau supérieur CHMM1

Renseignements sur l'installation et l'entretien

CONSERVEZ CES INSTRUCTIONS POUR VOUS Y RÉFÉRER ULTÉRIEUREMENT

⚠ AVERTISSEMENT

Pour prévenir le risque d'incendie, d'explosion ou d'électrocution :

- L'installation, l'inspection et l'entretien de ce produit doivent être effectués par un électricien professionnel conformément aux normes diélectriques applicables.
- Pour connaître les emplacements qui conviennent à ce produit, reportez-vous aux données relatives aux emplacements du luminaire. Cet adaptateur ne doit pas être installé aux emplacements non recommandés pour le luminaire. De plus, le luminaire ne doit pas être installé aux emplacements non recommandés pour l'adaptateur.

⚠ AVERTISSEMENT

Pour éviter tout risque électrocution :

- Assurez-vous que l'alimentation électrique est coupée avant et pendant la pose et l'entretien.
- Le luminaire Champ® et l'adaptateur de chapeau supérieur CHMM1 doivent être alimentés par un système de câblage comprenant un conducteur de mise à la masse.
- Utilisez un câblage d'alimentation approprié tel qu'indiqué sur la plaque signalétique du luminaire de la série Champ®.

APPLICATION

L'adaptateur de chapeau supérieur CHMM1 est utilisé avec le chapeau supérieur Appleton MercMaster III lorsque le luminaire Crouse-Hinds Champ® est nécessaire. Le CHMM1 permet de convertir facilement la famille de luminaires Crouse-Hinds Champ® sans qu'il soit nécessaire d'ouvrir le système de conduits. L'adaptateur de chapeau supérieur CHMM1 est compatible avec les luminaires de la série Crouse-Hinds Champ® suivants :

- Série VMVL LED Champ®
- Série VMV Champ®
- Série LMV Champ®
- Série DMV Champ®
- Série VMV High Wattage Champ®

L'adaptateur de chapeau supérieur CHMM1 est compatible avec les chapeaux supérieurs Appleton de la gamme MercMaster III suivants :

- KPA-75 et KPA-100 suspendus
- KPAF-75 et KPAF-100 avec support de montage flexible
- KPCH-75 et KPCH-100 avec support de montage conique
- KPC-75 et KPC-100 avec supports de montage au plafond
- KPWB-75 et KPWB-100 avec support mural
- KPS-125 et KPS-150 avec support de montage à 25°
- KPS-125 et KPS-150 avec support de montage à 90°

REMARQUE : L'adaptateur de chapeau supérieur CHMM1 ne doit pas être utilisé avec le couvercle protégé par fusible Appleton.

INSTALLATION

1. Assurez-vous que le luminaire a été mis hors tension avant d'y apporter une quelconque modification.
2. Retirez le luminaire Appleton du chapeau supérieur conformément aux directives. Pour toute question relative à la dépose

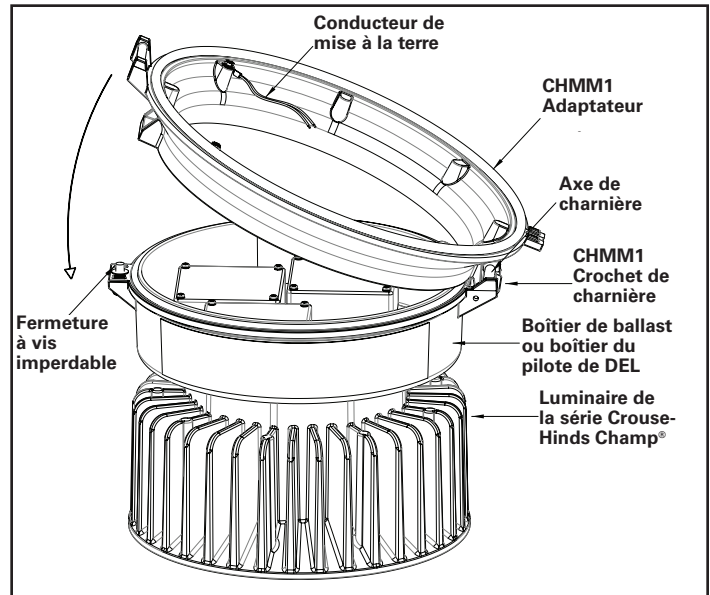


Figure 1
Pose de l'adaptateur CHMM1 et raccordement à la borne de terre du luminaire de la série Champ®

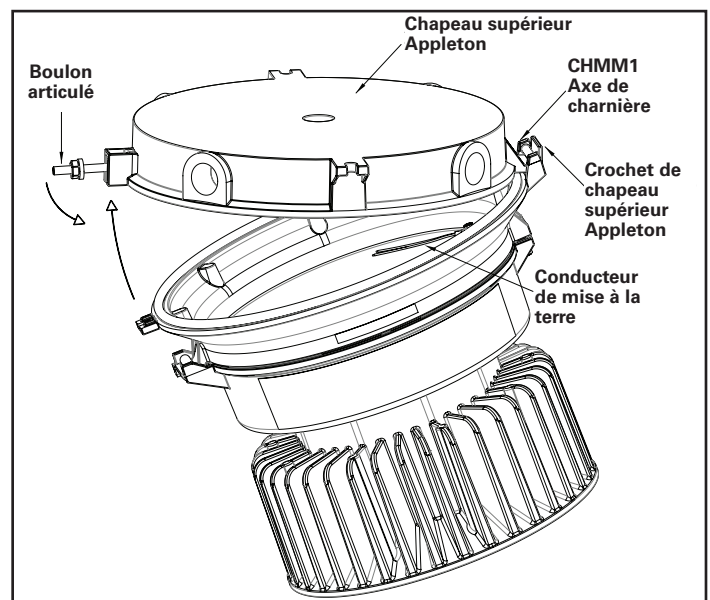


Figure 2
Installation et mise à la terre du chapeau supérieur Appleton

d'un produit Appleton, veuillez communiquer avec le service à la clientèle d'Appleton. Inspectez le siège du joint et assurez-vous qu'il n'est pas endommagé.

3. Assurez-vous que le joint et le siège du joint sont propres et exempts de débris. Essayez avec un chiffon humide non pelucheux, puis asséchez entièrement avant l'installation.
4. Installez l'adaptateur CHMM1 sur le boîtier de ballast ou boîtier du pilote de DEL du luminaire de la série Crouse-Hinds Champ®. Pour ce faire, accrochez l'axe de charnière sur le crochet de charnière, comme illustré à la figure 1. Au moment de fermer l'adaptateur, assurez-vous que celui-ci et le luminaire sont concentriques. Vissez la vis imperdable dans l'adaptateur et serrez-la au couple de 3,4 N-m (lb-po).
5. Fixez une extrémité du conducteur de masse de l'adaptateur CHMM1 au conducteur de masse du luminaire conformément aux codes appropriés.
6. Accrochez l'ensemble luminaire/adaptateur sur le chapeau supérieur Appleton. Pour ce faire, accrochez l'axe de charnière de l'adaptateur dans le crochet du chapeau supérieur Appleton, tel qu'illustré à la figure 2.
7. Assurez-vous que le chapeau supérieur Appleton est relié à la masse. Connectez l'extrémité libre du conducteur de masse de l'adaptateur CHMM1 au chapeau supérieur Appleton. Assurez-vous que le conducteur de masse de l'adaptateur CHMM1 est solidement fixé au conducteur de masse ou à la borne de masse du luminaire Crouse-Hinds ou du chapeau supérieur Appleton.
8. Branchez les conducteurs d'alimentation conformément aux directives d'installation IF du luminaire approprié et aux codes applicables. Serrez toutes les connexions électriques.
9. Assurez-vous que tous les fils sont à l'intérieur du boîtier et positionnés de manière appropriée, puis fermez hermétiquement l'adaptateur sur le chapeau supérieur. Pour ce faire, faites pivoter l'adaptateur vers le chapeau supérieur et engagez le boulon articulé en place conformément aux directives d'installation IF. Serrez le boulon articulé au couple de 8,9 N-m (lb-po).
10. Poursuivez l'installation des luminaires (le cas échéant) conformément aux directives d'installation IF du luminaire approprié.
11. Mettez sous tension et vérifiez le bon fonctionnement du luminaire.

ENTRETIEN

- Un programme d'inspection régulière des composants électriques et mécaniques tenant compte de l'environnement et de la fréquence d'utilisation du produit doit être mis en place. Toutefois, il est recommandé d'effectuer une inspection au moins une fois par année. Cooper Crouse-Hinds recommande la mise en place d'un programme d'entretien préventif électrique comme celui décrit dans le bulletin national NFPA 70B de l'Association de protection contre les incendies. « Recommended Practice for Electrical Equipment Maintenance » (www.nfpa.org).
- Pour un rendement maximal, le luminaire et l'adaptateur doivent être nettoyés régulièrement. Pour le nettoyage du luminaire, reportez-vous aux directives d'installation IF. Pour le nettoyage de l'adaptateur, utilisez un chiffon propre et humide. Si ce n'est pas suffisant, utilisez un savon doux ou un nettoyant liquide comme le Collinite NCF ou Duco no 7.

N'utilisez pas de nettoyeur abrasif, alcalin ou acide. Cela pourrait endommager le produit. Veuillez consulter Appleton pour l'entretien et le nettoyage du chapeau supérieur.

- Faites une vérification visuelle pour déceler des signes de surchauffe anormal tels que la décoloration des fils ou des composants, des pièces endommagées ou des fuites démontrées par l'eau ou la corrosion à l'intérieur. Pour des renseignements relatifs aux pièces de rechange, adressez-vous à Crouse-Hinds.
- Assurez-vous que tous les raccordements électriques sont propres et bien serrés.
- Assurez-vous que toutes les pièces sont correctement assemblées.

PIÈCES DE RECHANGE

L'adaptateur de chapeau supérieur Crouse-Hinds CHMM1 ne comprend aucune pièce remplaçable. Si l'adaptateur se brise ou devient inutilisable, il devra être remplacé. Vous pouvez également obtenir de l'aide en communiquant avec le représentant Eaton's Crouse-Hinds Business de votre localité.

Eaton's Crouse-Hinds Business
Service Department
P.O. Box 4999
Syracuse, New York 13221
Tél. : (315) 477-7000

Tous les énoncés, de même que tous les renseignements techniques et toutes les recommandations contenus dans le présent document sont fondés sur des renseignements et des essais réputés fiables. Toutefois, nous ne pouvons en garantir l'exactitude et l'exhaustivité. Conformément aux Conditions de vente de Eaton Crouse-Hinds Business et puisque les conditions d'utilisation du produits sont hors de notre contrôle, l'acheteur doit déterminer la pertinence de l'utilisation du produit en fonction de l'usage prévu et assumer la responsabilité et les risques qui en découlent.
