



## SUPPORT MURAL VERTICAL POUR RAIL EN-C, E0L, E0, E1, E2, E3 RAIL

### CATALOG NUMBER

**SHSGE03**



### FEATURES

S'utilise avec les profils en-C

Complet avec accessoires de fixation

### CARACTÉRISTIQUES DU PRODUIT

Article Number: 584670

Material: Acier

Finish: Électrozingué

Channel Type: E0L; E0; E1; E2; E3

Longueur: 84-mm

A: 11-mm

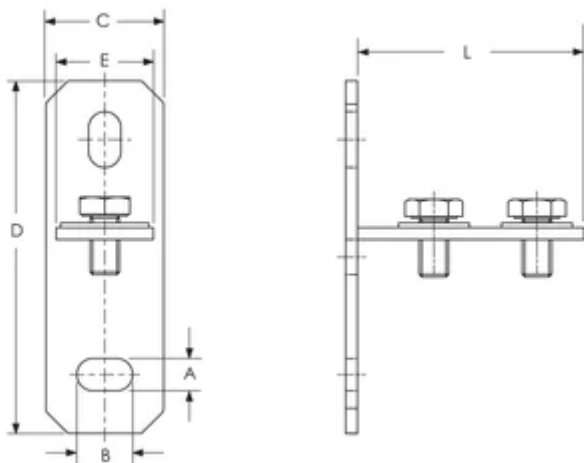
B: 19-mm

C: 40-mm

D: 120-mm

E: 24-mm

## DIAGRAMS



## AVERTISSEMENT

Les produits nVent doivent être installés et utilisés conformément aux consignes figurant dans les fiches d'instructions et les documents de formation des produits nVent. Les fiches d'instructions sont disponibles à l'adresse suivante: [www.nvent.com](http://www.nvent.com) et auprès de votre représentant du service client nVent. Une mauvaise installation, une utilisation incorrecte, une application erronée ou toute autre forme de non-respect scrupuleux des instructions et avertissements de nVent peuvent entraîner un dysfonctionnement du produit, des dommages matériels, des lésions corporelles graves et le décès et/ou annuler votre garantie.

### Amérique du Nord

+1.800.753.9221

Option 1 – Customer Care

Option 2 – Technical Support

### Europe

Netherlands:

+31 800-0200135

France:

+33 800 901 793

### Europe

Germany:

800 1890272

Other Countries:

+31 13 5835404

### APAC

Shanghai:

+ 86 21 2412 1618/19

Sydney:

+61 2 9751 8500



Our powerful portfolio of brands:  
nVent.com **CADDY ERICO HOFFMAN RAYCHEM SCHROFF**  
**TRACER**