

Extrémité tripolaire extérieure

pour tous câbles tripolaires à isolation synthétique

Les extrémités Hybrid CHE-3F(A) conviennent pour les raccordements de tous câbles tripolaires à isolation synthétique (PVC, PE, XLPE, EPR), avec différents types de couches semi-conductrices (graphitée, extrudée, pelable ou non), différents types d'écrans. Pour cosses à sertir ou à visser.



Description du produit

Nom de l'article	CHE-3F(A) 36kV 150-400
Numéro d'article	146242
Notes	Pour les câbles présentant une $U_m = 7,2$ kV, veuillez vérifier pour cela le diamètre minimal sur isolant. Autres extrémités sur demande.
Accessoire en option	Garniture de mise à la terre type EGA pour les câbles à écran ruban (voir Connectique) Cosses (voir Connectique)

Caractéristiques

Contrôle fiable du champ électrique grâce aux éléments répartiteurs de champ en silicone à élasticité permanente

Combinaison de composants enfilables et thermorétractables

Large plage de sections

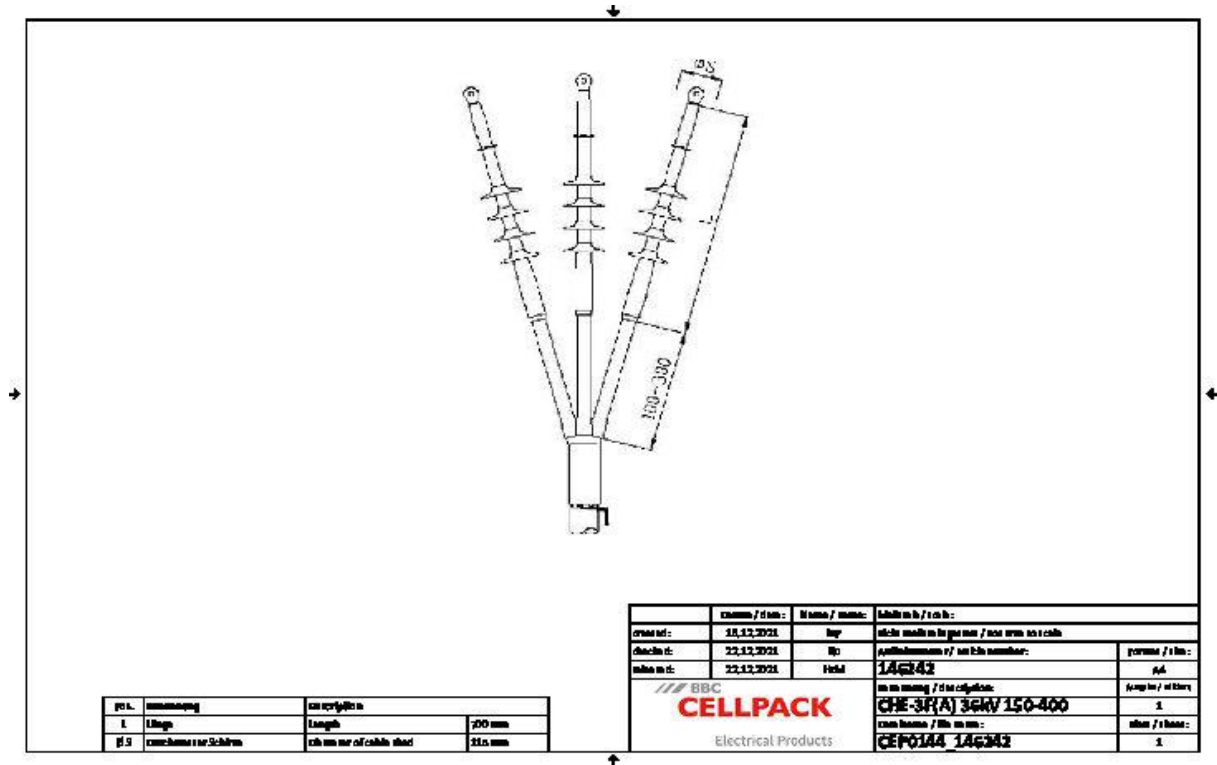
Montage rapide, simple et sûr

Mise en service immédiate

Application

Extérieur

Données techniques



Nom de l'article	CHE-3F(A) 36kV 150-400
Numéro d'article	146242
Niveau de tension	U0/U (Um) 18/30 (36) kV - 19/33 (36) kV
Norme	CENELEC HD 629.1
Longueur L	700 mm
Diameter over core insulation after removal of the outer conductive layer min	27.3 mm
Number of sheds per phase	4 Pièces
Diameter shed	115 mm
Nominal cross section 36 kV min	150 mm ²
Nominal cross section 36 kV max	400 mm ²

Données logistiques

Nom de l'article	CHE-3F(A) 36kV 150-400
Numéro d'article	146242
Volume de livraison	Extrémité
	Gaine thermorétractable résistante au courant de cheminement
	Gaine thermorétractable à paroi moyenne
	Éléments répartiteurs de champ en silicone
	Jupes en silicone
	Ruban mastic d'étanchéité
	Matériel de montage
	Instructions de montage
Conservation textes supplémentaires	Stockage illimité
Numéro de tarif douanier	85469090
EAN/GTIN	4010311023267

Données d'emballage

Alternative unité de mesure	Carton	Pal. UU
Quantité de base	1	42
Base unité de mesure	Pièce	Pièce
Longueur (mm)	730	1200
Largeur (mm)	165	800
Hauteur (mm)	157	1130
Poids net (kg)	2.996	125.832
Poids brut (kg)	2.996	144.032