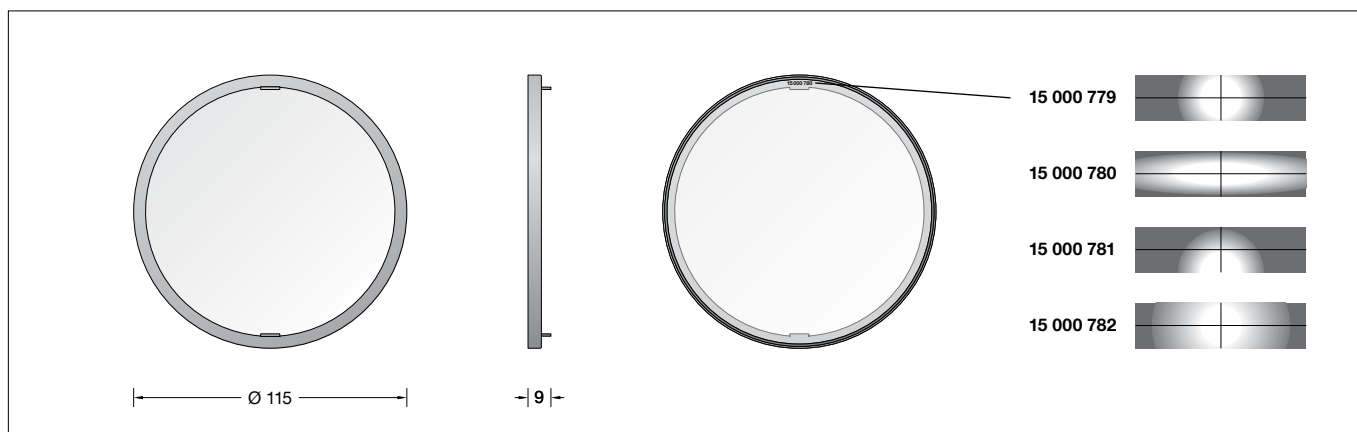


**BEGA****13 324**

Optischer Filter für die Verwendung im Innenbereich  
 Optical filter for indoor use  
 Filtre optique pour utilisation à l'intérieur

**UK  
CA****Gebrauchsanweisung****Anwendung**

Durch den verstellbaren optischen Filter lässt sich eine bandförmige Lichtstärkeverteilung erzielen. Verstärkung aus Metall mit Scheibenkombination aus PMMA und integriertem optischen Filter. Die rückseitig im Randbereich der PMMA-Scheibe eingravierte Nummer kennzeichnet die spezifische Lichtstärkeverteilung.

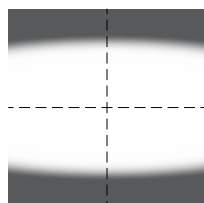
passend für  
 BEGA Stromschienenstrahler mit  
 Zoom-Optik:  
 51 067.1 · 51 067.5

BEGA Deckeneinbau-Tiefstrahler mit  
 Zoom-Optik:  
 51 214.1

BEGA Deckenleuchte-Tiefstrahler mit  
 Zoom-Optik:  
 51 215.1 · 51 215.5

**Bandförmige Lichtstärkeverteilung**

Der optische Filter verformt den Lichtkegel zu einem Oval. Dieses Oval kann durch Drehen des innenliegenden Adapterrings stufenlos ausgerichtet werden.



**bandförmig  
 flat beam  
 elliptique**

**Sicherheit**

Der Hersteller übernimmt keine Haftung für Schäden, die durch unsachgemäßen Einsatz oder Montage entstehen. Werden nachträglich Änderungen an dem Ergänzungsteil vorgenommen, so gilt derjenige als Hersteller, der diese Änderungen vornimmt.

**Instructions for use****Application**

The adjustable optical filter creates an flat beam light distribution. Metal adjustment ring with PMMA lens combination and integrated optical filter. The number engraved on the back edge of the PMMA lens denotes its specific light distribution.

suitable for  
 BEGA Track-mounted spotlight with  
 zoom optics:  
 51 067.1 · 51 067.5

BEGA Recessed ceiling downlight with  
 zoom optics:  
 51 214.1

BEGA Ceiling downlight with  
 zoom optics:  
 51 215.1 · 51 215.5

**Flat beam light distribution**

The optical filter transforms the light cone into an oval. This oval can be pointed in any direction by turning the internal adapter ring.

**Safety indices**

The manufacturer is then discharged from liability when damage is caused by improper use or installation. If any accessory is subsequently modified, the persons responsible for the modification shall be considered as manufacturer.

**Fiche d'utilisation****Utilisation**

Le filtre optique réglable permet d'obtenir une répartition lumineuse elliptique. Anneau d'ajustement en métal avec ensemble de rondelles en PMMA et filtre optique intégré. Le numéro gravé au bord du verso de la lentille PMMA désigne la répartition lumineuse spécifique.

approprié pour  
 Projecteur pour rail conducteur avec  
 zoom optique BEGA :  
 51 067.1 · 51 067.5

Plafonnier-spot encastré avec  
 zoom optique BEGA :  
 51 214.1

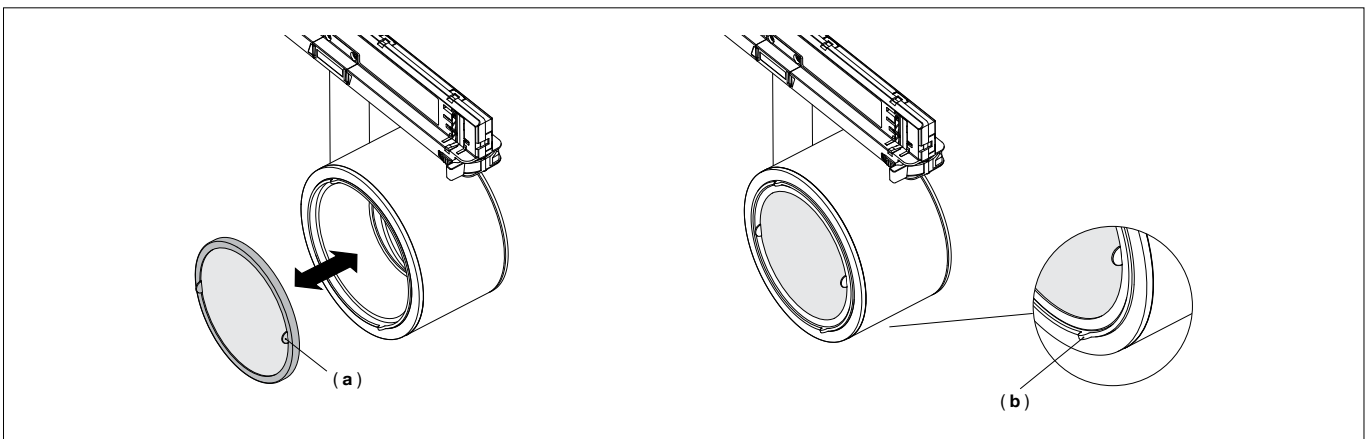
Plafonnier-spot avec  
 zoom optique BEGA :  
 51 215.1 · 51 215.5

**Répartition lumineuse elliptique**

Le filtre optique donne une forme ovale au cône lumineux. Cet ovale peut être orienté en continu en tournant l'anneau adaptateur interne.

**Sécurité**

Le fabricant décline toute responsabilité résultant d'une mise en œuvre ou d'une installation inappropriée du produit. Si des modifications sont apportées ultérieurement à l'accessoire, l'intervenant sera considéré comme étant le fabricant.



### Montage

Innenliegenden Filter-Adapterring (Standard) an einer der metallischen Griffnasen anfassen und gegen den magnetischen Widerstand aus der Vertiefung des Leuchtengehäuses herausziehen.

Austausch-Filter-Adapterring einsetzen. Die magnetische Gehäusevertiefung des Zoomstrahlers lässt den Adapterring präzise einrasten.

**Achten Sie bitte darauf, dass die Oberfläche des optischen Filters während des Austauschs nicht beschädigt oder verschmutzt wird!**

Lichtkegel durch Drehen des Adapterrings mit optischem Filter **(a)** um  $\pm 360^\circ$  einstellbar.

Durch Verdrehen der optischen Linseneinheit **(b)** über den äußeren Verstellring lässt sich der Halbstreuwinkel zwischen  $15^\circ$  und  $60^\circ$  verändern.

### Installation

Grasp the internal filter adapter ring (standard) by one of its metal tabs and pull it out of the recess in the luminaire housing against the magnetic resistance.

Insert the replacement filter adapter ring. The zoom spotlight's magnetic housing recess allows the adapter ring to snap precisely into place.

**Make sure not to damage or soil the surface of the optical filter during replacement!**

The light cone can be adjusted by  $\pm 360^\circ$  by turning the adapter ring with optical filter **(a)**. The half beam angle can be adjusted between  $15^\circ$  and  $60^\circ$  by turning the optical lens unit **(b)** using the outer adjustment ring.

### Installation

Saisir l'anneau adaptateur intérieur du filtre (standard) par l'une des languettes métalliques et le sortir du renforcement du boîtier du luminaire en exerçant une force contraire à la résistance magnétique.

Placer l'anneau adaptateur du filtre de rechange. Le renforcement aimanté du boîtier du projecteur zoom permet un encastrement précis de l'anneau adaptateur.

**Veiller à ne pas endommager ni salir la surface du filtre optique lors du remplacement !**

Cône lumineux réglable à  $\pm 360^\circ$  en tournant l'anneau adaptateur avec le filtre optique **(a)**. Une rotation du module lentille optique **(b)** via l'anneau d'ajustement extérieur permet de modifier l'angle de diffusion à demi-intensité entre  $15^\circ$  et  $60^\circ$ .