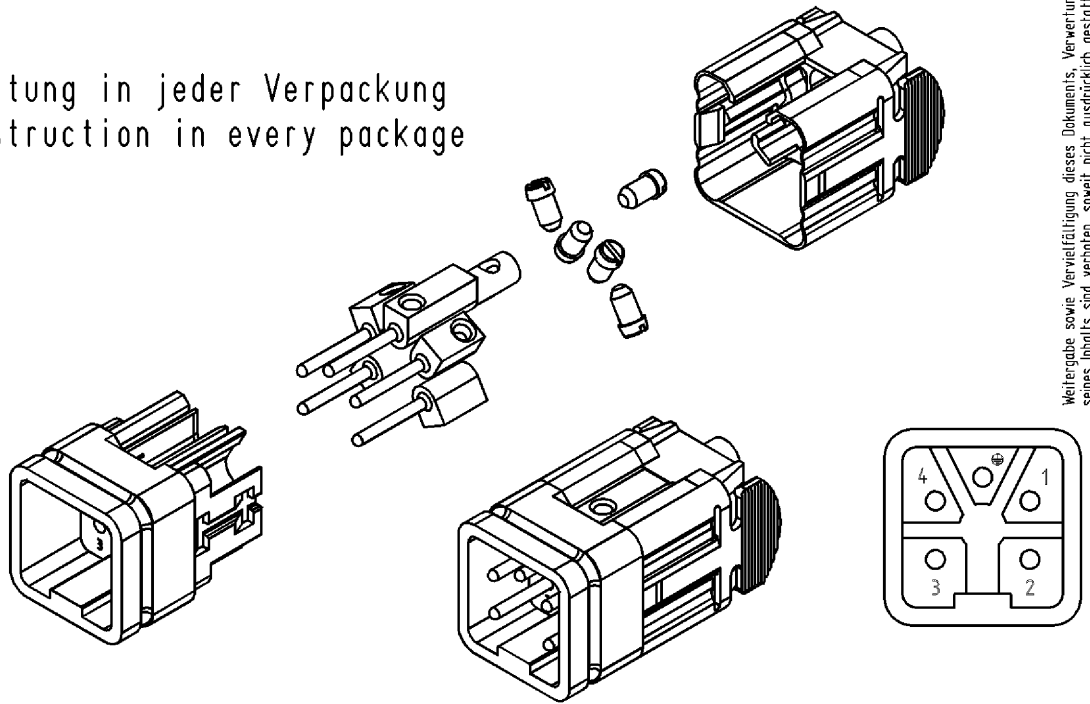


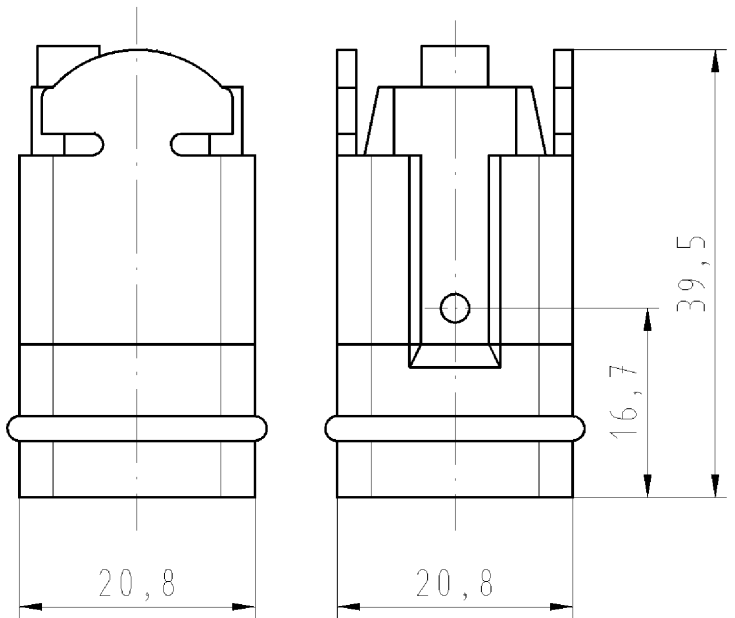
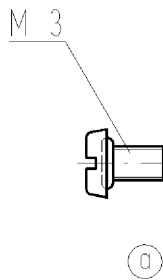
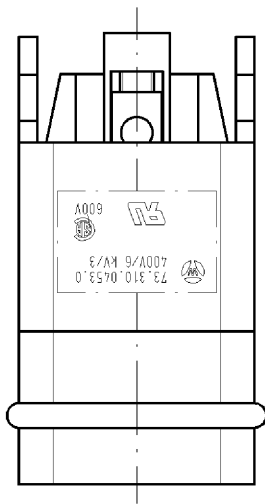
Montageanleitung in jeder Verpackung
 assembly instruction in every package



Weitergabe sowie Vervielfältigung dieses Dokuments, Verwertung und Mitteilung seines Inhalts sind verboten, soweit nicht ausdrücklich gestattet. Die Reproduktion, Distribution und Utilization of this document as well as the communication of its contents to others without express authorization is prohibited.

Diese Maße werden bei Abnahme besonders geprüft
 Ausschließlich Prüfmaße

Mit ZE gekennzeichnete Maße sind nur für interne Zwecke gültig



mit Schraubanschluß
 with screw connection

Freitoleranz nach		CAD - Zeichnung, keine manuellen Änderungen			1. Verwendung: -		Bl.: 1 von 1		
	/	Maßstab x	Werkstoff und Oberfläche:		2003	Tag	Name	Zeichnung Nr. 73.310.0453.0 01K a	Index a
	/				Entworfen	11.07.	Bauer F.		
	/				Geprüft	-	-		
	/	Vol.	mm ²	Qtl.	mm ²	Normgepr.	-	Ersatz für: -	
a	17.05.2006/	wieland Elektrische Verbindungen		Benennung STECKEREINSATZ 4-polig PLUG INSERT 4-pole					
Buchstabe	Datum / Blatt			Änderung					