

SAC-4P-M12MS-M 8FS - Adaptateur



1519765

<https://www.phoenixcontact.com/fr/produits/1519765>

Veillez tenir compte du fait que les données affichées dans ce document PDF proviennent de notre catalogue en ligne. Vous trouverez les données complètes dans la documentation utilisateur. Nos conditions générales d'utilisation des téléchargements sont applicables.



Adaptateur, 4-pôles, connecteur mâle droit M12, détrompage: A, sur Connecteur femelle droit M8, détrompage: A

Données commerciales

Référence	1519765
Conditionnement	5 Unité(s)
Commande minimum	5 Unité(s)
Clé de vente	BF1GBA
Product key	BF1GBA
Page catalogue	Page 254 (C-2-2019)
GTIN	4046356019958
Poids par pièce (emballage compris)	13,037 g
Poids par pièce (hors emballage)	13,037 g
Numéro du tarif douanier	85366990
Pays d'origine	DE

Caractéristiques techniques

Propriétés du produit

Type de produit	Adaptateur M8/M12
Nombre de pôles	4
Nombre de sorties de câble	1
Détrompage	A

Propriétés d'isolation

Catégorie de surtension	II
Degré de pollution	3

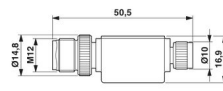
Propriétés électriques

Résistance de contact	$\leq 5 \text{ m}\Omega$
Résistance d'isolement	$\geq 100 \text{ M}\Omega$
Tension nominale U_N	30 V AC 30 V DC
Intensité nominale I_N	4 A

Signalisation

Affichage d'état	Non
Présence d'un affichage d'état	Non

Dimensions

Dessin coté	
Largeur	17 mm
Hauteur	14,8 mm
Longueur	50,5 mm

Indications sur les matériaux

Classe d'inflammabilité selon UL 94	HB
Matériau du joint	NBR
Matériau de surface de prise	TPU, ignifuge, autoextinguible
Matériau de contact	CuSn
Matériau de surface du contact	Ni/Au
Matériau de porte-contacts	TPU GF
Matériau du raccordement vissé	Zinc moulé sous pression, nickelé

Connecteur

Raccordement 1

SAC-4P-M12MS-M 8FS - Adaptateur



1519765

<https://www.phoenixcontact.com/fr/produits/1519765>

Type	connecteur mâle droit M12
Nombre de pôles	4
Type de codage	A

Raccordement 2

Type	Connecteur femelle droit M8
Nombre de pôles	4
Type de codage	A

Propriétés mécaniques

Caractéristiques mécaniques

Cycles d'enfichage	≥ 100
--------------------	-------

Conditions environnementales et de durée de vie

Conditions ambiantes

Indice de protection	IP65
	IP67
Température ambiante (fonctionnement)	-25 °C ... 90 °C

Normes et spécifications

Désignation de la norme	Connecteur M12
Normes/prescriptions	CEI 61076-2-101
Désignation de la norme	Connecteur M8
Normes/prescriptions	CEI 61076-2-104

SAC-4P-M12MS-M 8FS - Adaptateur

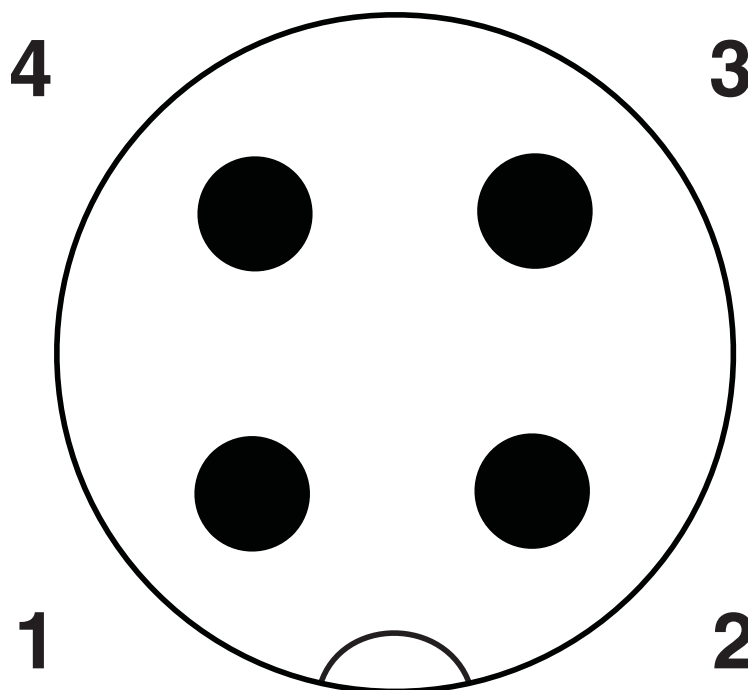
1519765

<https://www.phoenixcontact.com/fr/produits/1519765>



Dessins

Dessin schématique



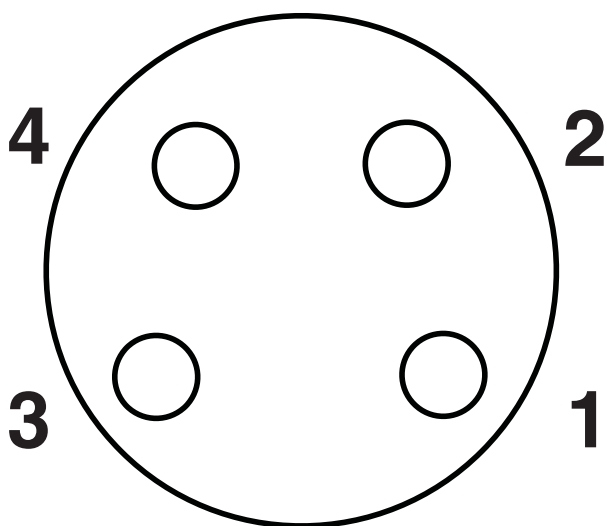
Nombre de pôles M12 mâle, 4 pôles, détrompage A, vue côté mâle

SAC-4P-M12MS-M 8FS - Adaptateur

1519765

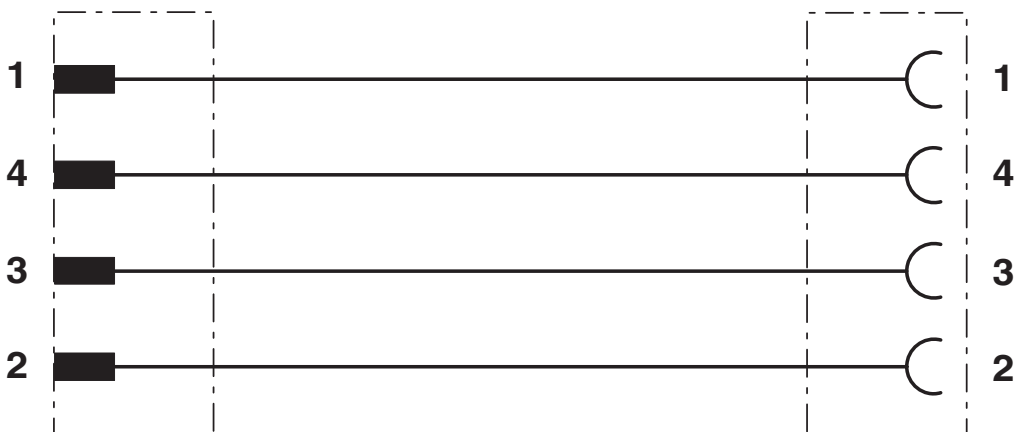
<https://www.phoenixcontact.com/fr/produits/1519765>

Dessin schématique



Nombre de pôles femelle M8, 4 pôles, vue côté femelle

Schéma de connexion

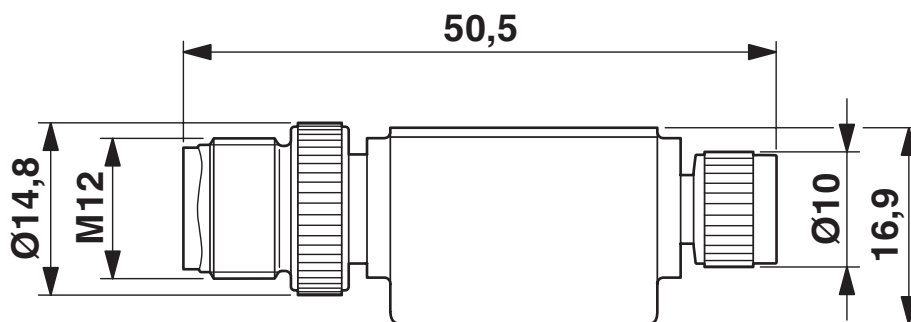


SAC-4P-M12MS-M 8FS - Adaptateur

1519765

<https://www.phoenixcontact.com/fr/produits/1519765>

Dessin coté



Adaptateur M8/M12


SAC-4P-M12MS-M 8FS - Adaptateur



1519765

<https://www.phoenixcontact.com/fr/produits/1519765>

Homologations

 To download certificates, visit the product detail page: <https://www.phoenixcontact.com/fr/produits/1519765>



EAC

Identifiant de l'homologation: RU C-DE.AI30.B.01102



UL Listed

Identifiant de l'homologation: E221474

	Tension nominale U_N	Intensité nominale I_N	Section AWG	Section mm^2
	30 V	4 A	-	-



cUL Listed

Identifiant de l'homologation: E221474

	Tension nominale U_N	Intensité nominale I_N	Section AWG	Section mm^2
	30 V	4 A	-	-

cULus Listed

SAC-4P-M12MS-M 8FS - Adaptateur



1519765

<https://www.phoenixcontact.com/fr/produits/1519765>

Classifications

ECLASS

ECLASS-11.0	27440106
ECLASS-12.0	27440106
ECLASS-13.0	27440106

ETIM

ETIM 9.0	EC002925
----------	----------

UNSPSC

UNSPSC 21.0	31251500
-------------	----------

SAC-4P-M12MS-M 8FS - Adaptateur



1519765

<https://www.phoenixcontact.com/fr/produits/1519765>

Conformité environnementale

China RoHS

Période d'utilisation conforme : illimitée = EFUP-e

Aucune substance dangereuse dépassant les valeurs seuils ;

SAC-4P-M12MS-M 8FS - Adaptateur



1519765

<https://www.phoenixcontact.com/fr/produits/1519765>

Accessoires

PROT-M12 FS - Capuchon de fermeture

1560251

<https://www.phoenixcontact.com/fr/produits/1560251>



Cache de protection M12, pour connecteurs mâles M12 non occupés des câbles pour capteurs/actionneurs, connecteurs encastrables et appareils d'E/S sur le terrain

TSD 04 SAC - Tournevis dynamométrique

1208429

<https://www.phoenixcontact.com/fr/produits/1208429>



Tournevis dynamométrique, couple de serrage pré réglé de 0,4 Nm et entraînement hexagonal de 4 mm pour connecteur M12

SAC-4P-M12MS-M 8FS - Adaptateur

1519765

<https://www.phoenixcontact.com/fr/produits/1519765>

SAC BIT M12-D15 - Outil

1208432

<https://www.phoenixcontact.com/fr/produits/1208432>



Embout enfichable pour le montage de câbles de capteurs/actionneurs munis de connecteurs M12 et de connecteurs M12 à équiper avec diamètre d'écrou moleté de 15 mm, pour emmanchement à six pans de 4 mm

TSD 02 SAC - Tournevis dynamométrique

1208487

<https://www.phoenixcontact.com/fr/produits/1208487>



Tournevis dynamométrique, couple de serrage pré réglé de 0,2Nm et entraînement hexagonal de 4 mm pour connecteur M8

SAC-4P-M12MS-M 8FS - Adaptateur

1519765

<https://www.phoenixcontact.com/fr/produits/1519765>



SAC BIT M8-D10 - Outil

1208461

<https://www.phoenixcontact.com/fr/produits/1208461>



Embout enfichable pour le montage des connecteurs M8 avec écrou moleté et un diamètre moleté de 10 mm, pour emmanchement à six pans de 4 mm

Phoenix Contact 2024 © - Tous droits réservés

<https://www.phoenixcontact.com>

PHOENIX CONTACT SAS

52 Boulevard de Beaubourg Emerainville

77436 Marne La Vallée Cedex 2 France

+33 (0) 1 60 17 98 98

documentation@phoenixcontact.fr