

## Cosse à visser Cu et Al

étanche longitudinalement pour basse et moyenn tension

Cosses à visser pour conducteurs en cuivre et aluminium RM/SM/RE/SE. Pour extrémités intérieures et extérieures.



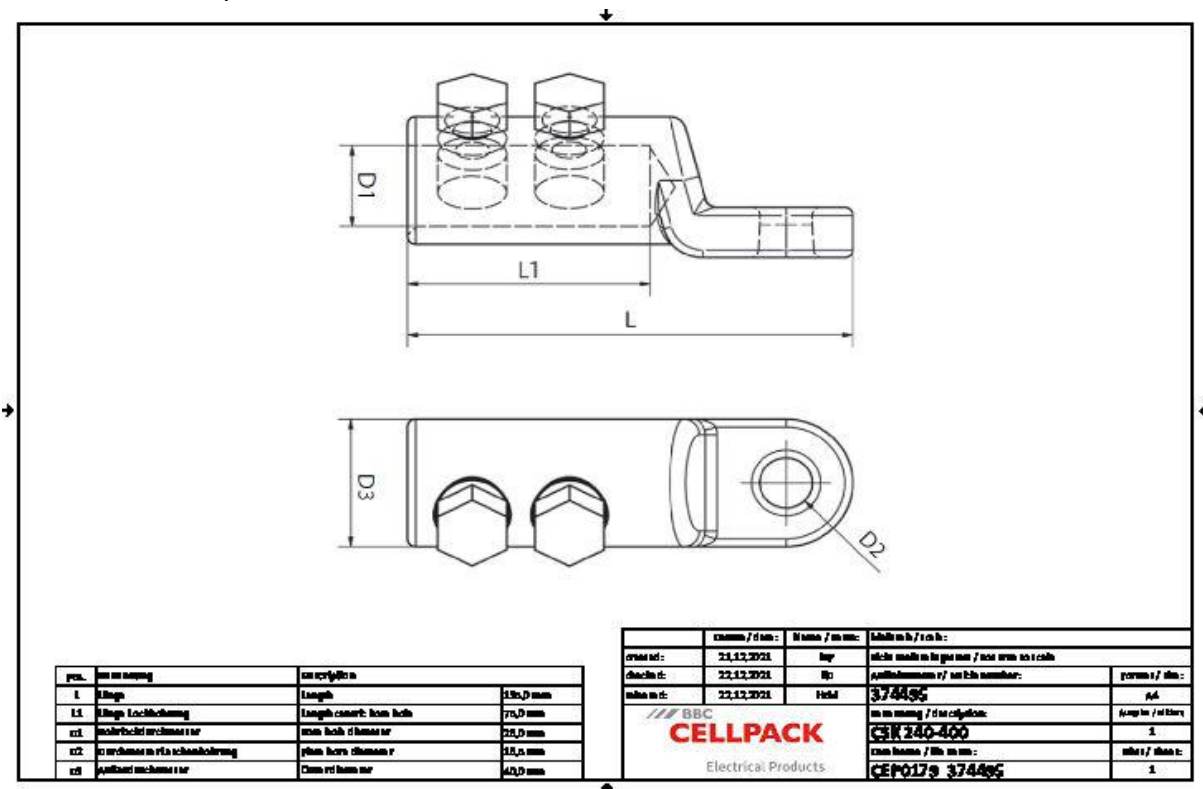
### Description du produit

Nom de l'article	CSK 240-400
Numéro d'article	374495
Notes	BBC Cellpack recommande d'utiliser l'outil contre support pour l'installation (voir Accessoires). Application conforme AWG, ISWG et BWG sur demande.

### Application

Pour la connexion de conducteurs de RM/SM (classe 2), RE/SE (classe 1) selon DIN EN/IEC 60228 (VDE 0295)

Données techniques



Nom de l'article	CSK 240-400
Numéro d'article	374495
Norme	IEC 61238-1
Matériaux	Aluminium étamé
Longueur L	135 mm
Longueur L1	75 mm
Diameter D1	26 mm
Diameter D2	16.5 mm
Diameter D3	40 mm
Number of bolts	2 Pièces

## Données logistiques

Nom de l'article	CSK 240-400
Numéro d'article	374495
Volume de livraison	Cosse à visser
	Instructions de montage
Numéro de tarif douanier	85369010
EAN/GTIN	4010311185392

## Données d'emballage

Alternative unité de mesure	Sachet1	Carton
Quantité de base	1	40
Base unité de mesure	Pièce	Pièce
Longueur (mm)	132	420
Largeur (mm)	72	260
Hauteur (mm)	45	155
Poids net (kg)	0.275	11
Poids brut (kg)	0.275	11.1