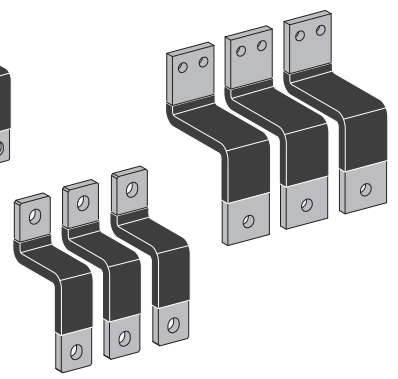
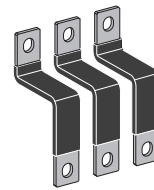




NNZ9700101-00

Flexible Terminal Extensions
Plages de raccordement flexibles
Extensiones de borne flexibles
Flexible Klemmenerweiterungen
Estensioni flessibili morsetti
Extensões de terminais flexíveis
Гибкие клеммные расширения
灵活端子扩展件



⚠️ DANGER / DANGER / PELIGRO / GEFAHR / PERICOLO / PERIGO / ОПАСНОСТЬ / 危險

HAZARD OF ELECTRIC SHOCK, EXPLOSION OR ARC FLASH

- Read and understand this document and the installation guide before installing, operating, or maintaining your TeSys Giga product.
- Apply appropriate personal protective equipment (PPE) and follow safe electrical work practices. See NFPA 70E, CSA Z462, NOM-029-STPS or local equivalent.
- This equipment must only be installed and serviced by qualified electrical personnel.
- Turn off all power supplying this equipment before working on or in this equipment.
- Use only the specified voltage when operating this equipment and any associated products.
- Power line circuits must be wired and protected in compliance with local and national regulatory requirements.
- Beware of potential hazards, and carefully inspect the work area for tools and objects that may have been left inside the equipment.

Failure to follow these instructions will result in death or serious injury.

RISQUE D'ÉLECTROCUTION, D'EXPLOSION OU D'ÉCLAIR D'ARC ÉLECTRIQUE

- Veuillez lire attentivement ce document ainsi que le guide d'installation avant d'installer, faire fonctionner ou d'effectuer une maintenance sur votre produit TeSys Giga.
- Portez un équipement de protection individuel (EPI) adapté et respectez les consignes de sécurité électrique courantes. Reportez-vous aux normes NFPA 70E, CSA Z462, NOM-029-STPS ou aux codes locaux en vigueur.
- Ce dispositif doit impérativement être installé et entretenu par un électricien qualifié.
- Coupez toutes les alimentations de l'équipement avant de travailler sur ou dans cet équipement.
- Utilisez uniquement la tension indiquée pour faire fonctionner cet équipement et les produits associés.
- Les circuits électriques doivent être câblés et protégés conformément aux exigences réglementaires locales et nationales.
- Faites attention aux dangers potentiels et inspectez attentivement la zone de travail pour vous assurer qu'aucun outil ou objet n'est resté à l'intérieur de l'équipement.

Si ces directives ne sont pas respectées, cela entraînera la mort ou des blessures graves.

PELIGRO DE DESCARGA ELÉCTRICA, EXPLOSIÓN O ARCO ELÉCTRICO

- Lea y comprenda este documento y la guía de instalación antes de instalar, manejar o realizar el mantenimiento de su producto TeSys Giga.
- Utilice equipo de protección personal (EPP) apropiado y siga las prácticas de seguridad eléctricas establecidas. Consulte las normas NFPA 70E, CSA Z462, NOM-029-STPS u otros códigos locales correspondientes.
- Solamente personal eléctrico calificado deberá instalar y prestar servicio de mantenimiento a este equipo.
- Desconecte todas las fuentes de alimentación del equipo antes de realizar cualquier trabajo dentro o fuera de él.
- Aplique solo la tensión especificada cuando utilice este equipo y los productos asociados.
- Los circuitos de la línea eléctrica deben estar cableados y protegidos de acuerdo con los requisitos regulatorios locales y nacionales.
- Tenga cuidado con los riesgos potenciales, e inspeccione cuidadosamente la zona de trabajo para comprobar si han quedado herramientas y objetos dentro del equipo.

El incumplimiento de estas instrucciones provocará lesiones graves o incluso la muerte.

GEFAHR VON ELEKTRISCHEM SCHLAG, EXPLOSION ODER LICHTBOGEN

- Lesen Sie sich dieses Dokument sowie die Installationsanleitung bitte sorgfältig durch, bevor Sie Ihr TeSys Giga-Produkt installieren, bedienen oder warten.
- Tragen Sie persönliche Schutzausrüstung (PSA) und befolgen Sie sichere Verfahren im Umgang mit Elektrogeräten. Siehe NFPA 70E, CSA Z462, NOM-029-STPS oder lokale Entsprechung.
- Dieses Gerät darf nur von qualifiziertem Elektrofachpersonal installiert und gewartet werden.
- Schalten Sie jegliche Stromversorgungen ab, bevor Sie Arbeiten am oder im Gerät vornehmen.
- Betreiben Sie dieses Gerät und jegliche zugehörigen Produkte nur mit der angegebenen Spannung.
- Stromkreise müssen gemäß den örtlichen und nationalen Vorgaben verkabelt und geschützt sein.
- Beachten Sie potenzielle Gefahren, und überprüfen Sie den Arbeitsbereich auf Werkzeuge und andere Gegenstände, die sich möglicherweise noch in der Anlage befinden.

Die Nichtbeachtung dieser Anweisungen führt zu Tod oder schweren Verletzungen.

RISCHIO DI FOLGORAZIONE, ESPLOSIONI O ARCO ELETTRICO

- Leggere attentamente il presente documento e la guida di installazione prima di installare, utilizzare o sottoporre a manutenzione il prodotto TeSys Giga.
- Utilizzare dispositivi di protezione individuale (DPI) idonei e adottare misure di sicurezza adeguate per lavori elettrici. Vedere le normative NFPA 70E, CSA Z462, NOM-029-STPS o le norme equivalenti nel paese di installazione.
- Questo dispositivo deve essere installato e mantenuto solo da personale elettrotecnico qualificato.
- Interrompere l'alimentazione elettrica al dispositivo prima di qualsiasi intervento su di esso o al suo interno.
- Utilizzare quest'apparecchiatura e tutti i prodotti collegati solo alla tensione specificata.
- I circuiti di alimentazione devono essere cablati e protetti conformemente ai requisiti normativi locali e nazionali.
- Prestare attenzione a potenziali pericoli e ispezionare con attenzione l'area di lavoro per assicurarsi di non aver dimenticato utensili o altri oggetti all'interno dell'apparecchiatura.

Il mancato rispetto di queste istruzioni provocherà morte o gravi infortuni.

RISCO DE ELECTROCUSSÃO, DE EXPLOSIÃO, OU DE ARCO ELÉCTRICO

- Leia e compreenda este documento e o guia de instalação antes de instalar, operar ou fazer a manutenção seu produto TeSys Giga.
- Utilize equipamento de proteção pessoal (PPE) e siga os métodos de segurança elétrica. Consulte NFPA 70E, CSA Z462, NOM-029-STPS ou o equivalente local.
- A instalação e a manutenção deste equipamento só devem ser realizadas por eletricitistas qualificados.
- Desligue a fonte de alimentação antes de trabalhar com este ou neste equipamento.
- Use somente a voltagem especificada ao operar este equipamento e qualquer produto associado.
- Os circuitos elétricos têm de ser instalados e protegidos em conformidade com os requisitos dos regulamentos locais e nacionais aplicáveis.
- Esteja atento a potenciais perigos e inspeccione cuidadosamente a área de trabalho para se assegurar que não foram deixadas ferramentas e objetos no interior do equipamento.

A não observância destas instruções resultará em morte, ou ferimentos graves.

Опасность поражения электрическим током, взрыва или возникновения дуги

- Перед началом монтажа, эксплуатации или технического обслуживания изделия TeSys Giga прочитайте и усвойте содержание данного документа и руководства по установке.
- Используйте подходящие средства индивидуальной защиты (СИЗ) и соблюдайте технику безопасности при электротехнических работах. См. NFPA 70E, CSA Z462, NOM-029-STPS или местный эквивалентный стандарт.
- Электрическое оборудование должно устанавливаться и обслуживаться только квалифицированным персоналом.
- Выключите подачу питания к данному оборудованию перед работой на оборудовании или внутри него.
- При эксплуатации данного оборудования и любых связанных с ним устройств используйте только указанное напряжение.
- Цепи электропитания должны быть подключены и защищены в соответствии с местными и государственными нормативными требованиями.
- Избегайте потенциальных опасностей, внимательно осмотрите рабочую область на наличие инструментов и предметов, которые могли остаться внутри оборудования.

Несоблюдение этих инструкций приведет к смерти или серьезной травме.

电击、爆炸或弧闪的危险

- 安装、操作或维护 TeSys Giga 产品之前，请阅读并理解本文档和安装指南。
- 采用适当的个人防护设备 (PPE) 并遵循电气作业安全守则。请参阅 NFPA 70E, CSA Z462, NOM-029-STPS 或当地对应的标准。
- 只能由具备资质的电工来安装和维修本设备。
- 在本设备上或设备内工作前，必须关闭本设备的所有电源。
- 仅使用指定电压操作本设备及任何关联产品。
- 电源线路的接线和保护必须符合本地和国家规范要求。
- 注意潜在危险，仔细检查作业区，以免将工具和物件遗忘在设备内部。

不遵循上述说明将导致人员伤亡。

<p>PLEASE NOTE</p> <ul style="list-style-type: none"> ● Electrical equipment should be installed, operated, serviced, and maintained only by qualified personnel. ● No responsibility is assumed by Schneider Electric for any consequences arising out of the use of this material. 	<p>REMARQUE IMPORTANTE</p> <ul style="list-style-type: none"> ● Seul un personnel qualifié doit effectuer l'installation, l'utilisation, l'entretien et la maintenance du matériel électrique. ● Schneider Electric n'assume aucune responsabilité des conséquences éventuelles découlant de l'utilisation de ce matériel. 	<p>TENGA EN CUENTA</p> <ul style="list-style-type: none"> ● Solamente el personal calificado deberá instalar, hacer funcionar y prestar servicios de mantenimiento al equipo eléctrico. ● Schneider Electric no asume responsabilidad alguna por las consecuencias emergentes de la utilización de este material. 	<p>BITTE BEACHTEN</p> <ul style="list-style-type: none"> ● Elektrische Geräte sollte stets von qualifiziertem Personal installiert, betrieben und gewartet werden. ● Schneider Electric haftet nicht für Schäden, die durch die Verwendung dieses Materials entstehen.
<p>NOTA</p> <ul style="list-style-type: none"> ● L'installazione, l'utilizzo e la manutenzione di dispositivi elettrici deve essere affidata esclusivamente a personale qualificato. ● Schneider Electric non si assume alcuna responsabilità relativa a conseguenze derivanti dall'uso del presente materiale. 	<p>NOTA</p> <ul style="list-style-type: none"> ● O equipamento elétrico deve ser instalado, operado, reparado e mantido exclusivamente por pessoal qualificado. ● A Schneider Electric não se responsabiliza por quaisquer consequências derivantes da utilização deste material. 	<p>ОБРАТИТЕ ВНИМАНИЕ</p> <ul style="list-style-type: none"> ● Электрическое оборудование должно устанавливаться, использоваться, ремонтироваться и обслуживаться только квалифицированным персоналом. ● Компания Schneider Electric не несет ответственности за последствия, вызванные использованием данного материала. 	<p>请注意</p> <ul style="list-style-type: none"> ● 电气设备应由经过认证的技术人员进行安装、操作、维护和维修。 ● 施耐德电气对因使用本说明而产生的任何后果不承担责任。

⚠ WARNING / AVERTISSEMENT / ADVERTENCIA / WARNUNG / AVVERTIMENTO / ATENÇÃO / ПРЕДУПРЕЖДЕНИЕ / 警告

<p>HAZARD OF FIRE</p> <ul style="list-style-type: none"> ● Use only specified wiring cross-section with the equipment and comply with the specified wiring requirements. ● Tighten the connections to the specified torque values. <p>Failure to follow these instructions can result in death, serious injury, or equipment damage.</p>	<p>RISQUE D'INCENDIE</p> <ul style="list-style-type: none"> ● Utilisez exclusivement des conducteurs électriques de la section spécifiée pour cet équipement et respectez les exigences spécifiées en matière de câblage. ● Serrez les connexions à la valeur de couple de serrage spécifiée. <p>Si ces directives ne sont pas respectées, cela peut entraîner la mort ou des blessures graves ou des dommages matériels.</p>	<p>RIESGO DE INCENDIO</p> <ul style="list-style-type: none"> ● Utilice con el equipo únicamente la sección transversal de cableado especificada y cumpla los requisitos de cableado especificados. ● Apriete las conexiones con los valores de par de apriete especificados. <p>El incumplimiento de estas instrucciones puede causar la muerte, lesiones serias o daño al equipo.</p>	<p>BRANDGEFAHR</p> <ul style="list-style-type: none"> ● Verwenden Sie mit dem Gerät ausschließlich die angegebenen Drahtstärken und beachten Sie die genannten Anforderungen an die Verdrahtung. ● Ziehen Sie die Steckverbinder mit den angegebenen Anzugsmomenten fest. <p>Die Nichtbeachtung dieser Anweisungen kann Tod, schwere Verletzungen oder Sachschäden zur Folge haben.</p>
<p>RISCHIO DI INCENDIO</p> <ul style="list-style-type: none"> ● Utilizzare con l'apparecchiatura solo cavi con la sezione specificata e conformi ai requisiti di cablaggio specificati. ● Serrare le connessioni ai valori di coppia specificati. <p>Il mancato rispetto di queste istruzioni può provocare morte, gravi infortuni o danni alle apparecchiature.</p>	<p>PERIGO DE INCÊNDIO</p> <ul style="list-style-type: none"> ● Use apenas a seção transversal de fiação especificada com o equipamento e cumpra os requisitos de fiação especificados. ● Aperte as conexões com os valores de torque especificados. <p>A não observância destas instruções pode provocar a morte, ferimentos graves, ou danos no equipamento.</p>	<p>РИСК ВОЗНИКНОВЕНИЯ ПОЖАРА</p> <ul style="list-style-type: none"> ● Используйте с оборудованием только провода с указанной площадью поперечного сечения и соблюдайте указанные требования к проводке. ● Резьбовые соединения затягивайте с указанными значениями крутящего момента. <p>Несоблюдение этих инструкций может привести к смерти, серьезной травме или повреждению оборудования.</p>	<p>火灾危险</p> <ul style="list-style-type: none"> ● 仅为设备使用具有指定线规的接线，并遵守接线要求。 ● 以指定的扭矩值紧固接头。 <p>不遵循上述说明可能导致人员伤亡或设备损坏。</p>

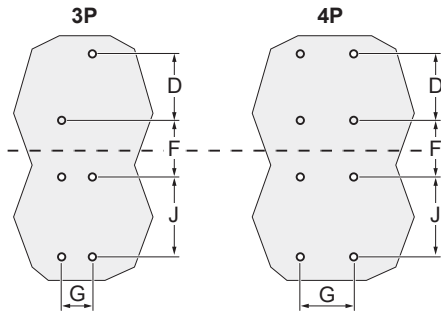
<p>⚠ WARNING: Cancer and Reproductive Harm. For more information go to www.P65Warnings.ca.gov.</p>	<p>⚠ AVERTISSEMENT: Cancer et effet nocif sur la reproduction. Pour de plus amples informations, prière de consulter www.P65Warnings.ca.gov.</p>	<p>⚠ ADVERTENCIA: Cáncer y Daño Reproductivo. Para mayor información, visite www.P65Warnings.ca.gov.</p>	<p>⚠ 警告: 癌症及生殖系统损害。欲了解更多信息，请查阅 www.P65Warnings.ca.gov。</p>
---	---	---	---

Documentation / Documentación / Dokumentation / Documentazione / Documentação / Документация / 文档

<p>www.se.com</p> 	<p>(en) DOCA0189EN – TeSys Giga Series - Installation Guide</p> <p>(fr) DOCA0189FR – TeSys Giga Series - Guide d'installation</p> <p>(es) DOCA0189ES – TeSys Giga Series - Guía de instalación</p> <p>(de) DOCA0189DE – TeSys Giga Series - Installationsanleitung</p>	<p>(it) DOCA0189IT – TeSys Giga Series - Guida di installazione</p> <p>(pt) DOCA0189PT – TeSys Giga Series - Guia de instalação</p> <p>(ru) DOCA0189RU – TeSys Giga Series - Руководство по установке</p> <p>(zh) DOCA0189ZH – TeSys Giga Series - 安装指南</p>
<p>www.se.com/cn</p> 	<p>(en) DOCA0191EN – TeSys Giga Series China - Installation Guide</p> <p>(zh) DOCA0191ZH – TeSys Giga Series 中国 - 安装指南</p>	

1 Dimensions / Dimensions / Dimensiones / Abmessungen / Misure d'ingombro / Dimensões / Размеры / 尺寸

1.1 LC1G115-225 / LC1G205-245C



TeSys Power – Giga Motor Protection Frame 5 (3P) ComPacT NSX100-250 (3P/4P) PowerPacT H- / J-Frame (3P)

TeSys Control – Giga Contactors LC1G115-225 (3P/4P) LC1G205-245C (3P)

mm in.	LC1G115-225●●●A		LC1G115-225●●●N LC1G205-245●●●C	
	3P	4P	3P	4P
D	125 4.92	125 4.92	125 4.92	125 4.92
F	118 4.64	118 4.64	87 3.42	87 3.42
G	35 1.37	70 2.75	35 1.37	70 2.75
J	166 6.53	166 6.53	166 6.53	166 6.53

TeSys Power – Giga Motor Protection Frame 5



MFR49208



ComPacT NSX100-250



NNZ4765407



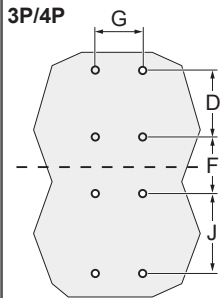
PowerPacT H- / J-Frame



48940-274-01



1.2 LC1G265-500 / LC1G300-475C

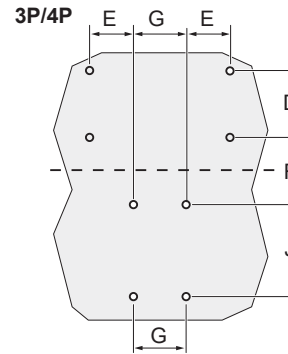


TeSys Power – Giga Motor Protection Frame 6 (3P) ComPacT NSX400-630 (3P/4P) PowerPacT L-Frame (3P)

TeSys Control – Giga Contactors LC1G265-500 (3P/4P) LC1G300-475C (3P)

mm in.	LC1G265-500●●●A		LC1G265-500●●●N LC1G300-475●●●C	
	3P	4P	3P	4P
D	200 7.87	200 7.87	200 7.87	200 7.87
F	150 5.90	150 5.90	118 4.64	118 4.64
G	45 1.77	90 3.53	45 1.77	90 3.53
J	187 7.36	187 7.36	187 7.36	187 7.36

1.3 LC1G630-800 / LC1G620C



ComPacT NS630b-1600 (3P/4P) PowerPacT P-Frame (3P)

TeSys Control – Giga Contactors LC1G630-800 (3P/4P) LC1G620C (3P)

mm in.	LC1G630-800●●●A		LC1G630-800●●●N LC1G620●●●C	
	3P	4P	3P	4P
D	200 7.87	200 7.87	200 7.87	200 7.87
E	64.5 2.53	64.5 2.53	64.5 2.53	64.5 2.53
F	217 8.54	217 8.54	165 6.49	165 6.49
G	70 2.75	140 5.51	70 2.75	140 5.51
J	242 9.52	242 9.52	242 9.52	242 9.52

en To carry out installation of the circuit breaker, consult the relevant instruction sheet.	fr Pour effectuer l'installation du disjoncteur, consultez la notice appropriée.	es Para realizar la instalación del interruptor automático, consulte la hoja de instrucciones pertinente.	de Anweisungen zur Installation des Leistungsschalters finden Sie in der entsprechenden Kurzanleitung.
it Per effettuare l'installazione dell'interruttore, consultare la scheda di istruzioni pertinente.	pt Para efetuar a instalação do disjuntor, consulte a folha de instruções relevante.	ru Перед установкой автоматического выключателя ознакомьтесь с соответствующим буклетом с инструкциями.	zh 安装断路器时，请参阅相关说明书。

TeSys Power – Giga Motor Protection Frame 6



MFR49209



ComPacT NSX400-630



NNZ4765507



PowerPacT L-Frame



S1A78233



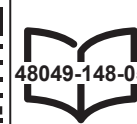
ComPacT NS630b-1600



JYT6180003



PowerPacT P-Frame



48049-148-05



en To carry out installation of the LC1G contactor, consult the instruction sheet GDE2324401/ NNZ9700201.	fr Pour effectuer l'installation du contacteur LC1G, consultez la notice GDE2324401/NNZ9700201.	es Para realizar la instalación del contactor LC1G, consulte la hoja de instrucciones GDE2324401/ NNZ9700201.	de Anweisungen zur Installation der LC1G-Schütze finden Sie in der Kurzanleitung GDE2324401/NNZ9700201.	GDE2324401
it Per effettuare l'installazione del contattore LC1G, consultare la scheda di istruzioni GDE2324401/ NNZ9700201.	pt Para fazer a instalação do contator LC1G, consulte a folha de instruções GDE2324401/NNZ9700201.	ru Перед установкой контактора LC1G ознакомьтесь с буклетом с инструкциями GDE2324401/NNZ9700201.	zh 如要安装 LC1G 接触器，请参阅说明书 GDE2324401/ NNZ9700201。	NNZ9700201

2 Flexible Terminal Extensions / Plages de raccordement flexibles / Extensiones de borne flexibles / Flexible Klemmenweiterungen / Estensioni flessibili morsetti / Extensões de terminais flexíveis / Гибкие клеммные расширения / 灵活端子扩展件

en To carry out installation of coupling bars on contactors, consult the instruction sheet NNZ4813501.

fr Pour effectuer l'installation des jeux de connexions puissance, consultez la notice NNZ4813501.

es Para realizar la instalación de las barras de acoplamiento en los contactores, consulte la hoja de instrucciones NNZ4813501.

de Anweisungen zur Installation von Kupplungsstangen auf Schützen finden Sie in der Kurzanleitung NNZ4813501.

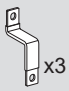
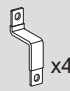
it Per effettuare l'installazione delle barre di accoppiamento sui contattori, consultare la scheda di istruzioni NNZ4813501.

pt Para efetuar a instalação das barras de acoplamento nos contactores, consulte a folha de instruções NNZ4813501.

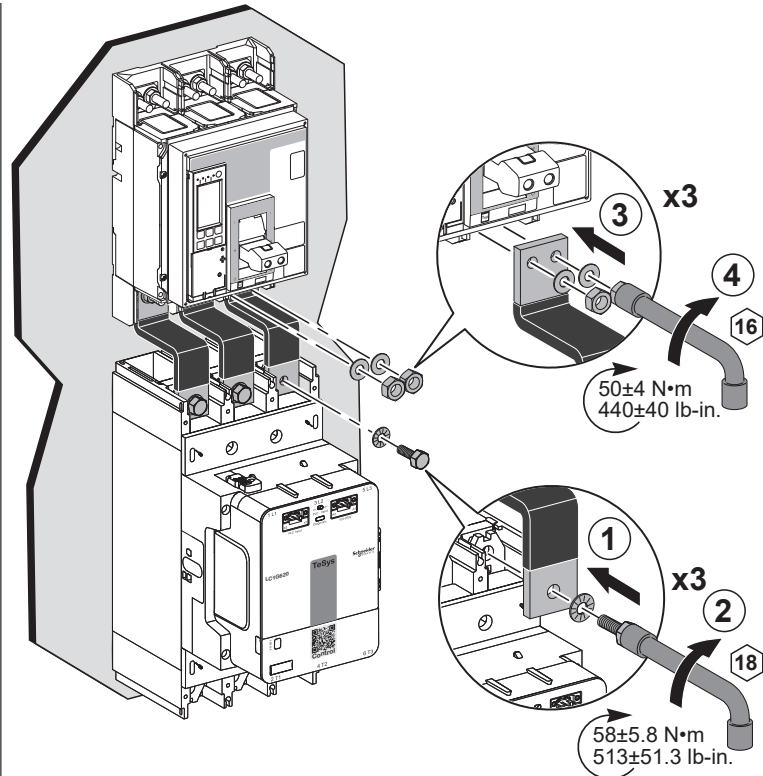
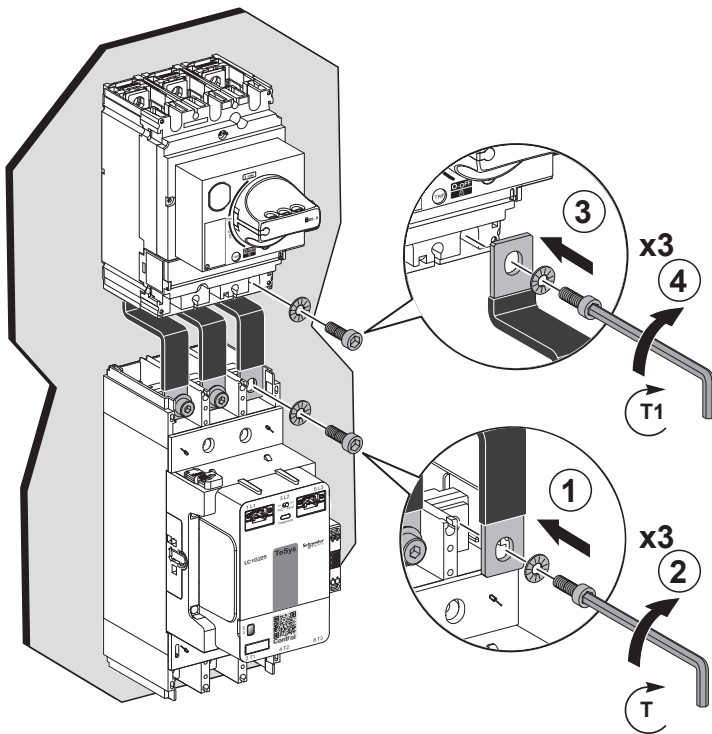
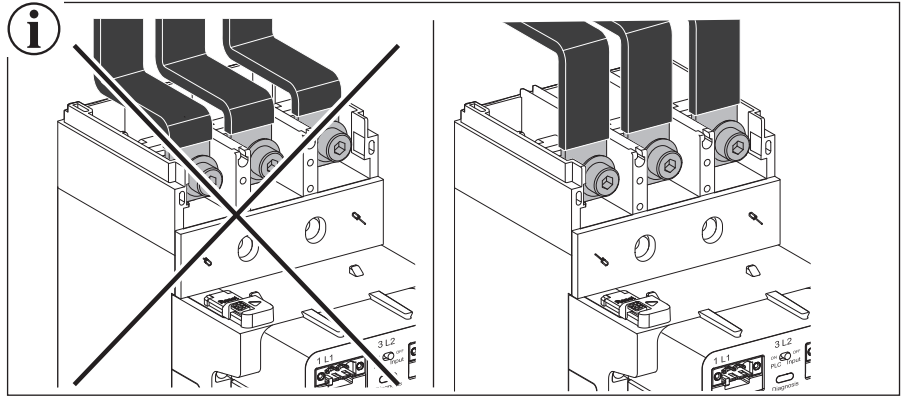
ru Перед установкой соединительных штанг на контакторы ознакомьтесь с буклетом с инструкциями NNZ4813501.






zh 在接触器上安装联杆时，请参阅说明书 NNZ4813501。



	3P	4P
	 x3	 x4
LC1G115-225 LC1G205-245C	LA9G3111	LA9G4111
LC1G265-500 LC1G300-475C	LA9G3112	LA9G4112
LC1G630-800 LC1G620C	LA9G3113	LA9G4113

i LC1G205-620C are 3-pole contactors only.
LC1G205-620C 只提供3P接触器。



	LC1G115-225 LC1G205-245C	LC1G265-500 LC1G300-475C
	M8	M10
	18±1.8 N·m 159±15.9 lb-in.	35±3.5 N·m 310±31 lb-in.
	15±1.5 N·m 130±13 lb-in.	50±5 N·m 442±44.2 lb-in.
	 6	 16

