

## ROBINET DE PUISAGE A POTENCE LAITON OBLIQUE PN10

Robinet de puisage laiton à potence oblique avec commande par manette papillon laiton.

Raccord au nez.

L'étanchéité est assurée par un presse étoupe NBR et des joints NBR.



**Dimensions :** DN1/2"  
**Raccordement :** Mâle BSP, cannelé  
**Température Mini :** +0°C  
**Température Maxi :** +60°C  
**Pression Maxi :** 10 Bars  
**Caractéristiques :** Avec raccord au nez  
Tête à potence oblique  
Manette papillon laiton  
Presse étoupe NBR

**Matière :** Laiton CW617N suivant EN 12165

**ROBINET DE PUISAGE A POTENCE LAITON OBLIQUE PN10**

**CARACTERISTIQUES :**

- Raccord au nez
- Tête à potence oblique
- Avec presse étoupe
- Manette papillon laiton
- Marquage corps SF/B

**UTILISATION :**

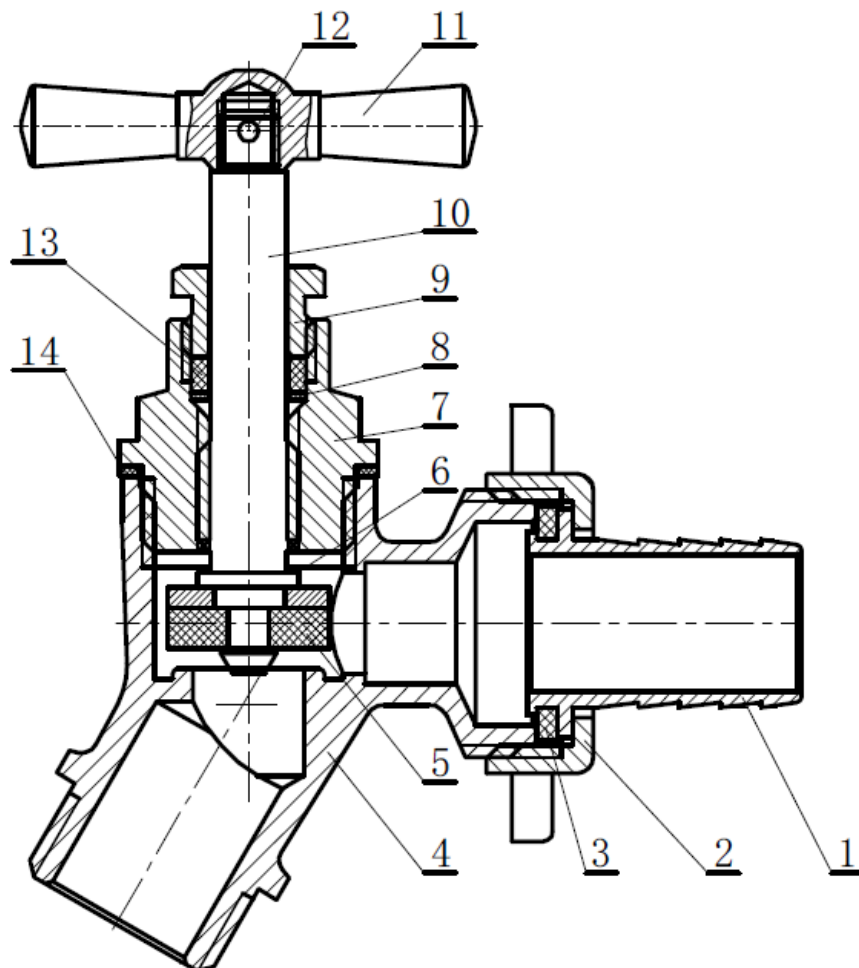
- Réseaux de distribution d'eau
- Température mini admissible Ts : + 0°C
- Température maxi admissible Ts :+ 60°C
- Pression maxi admissible Ps : 10 Bars

**GAMME :**

- Robinet de puisage laiton oblique Mâle cylindrique BSP avec tétine cannelée et manette papillon laiton **Ref. 1346** DN 1/2"
- Tête à potence seule DN 1/2" **Ref. 9800037**

**ROBINET DE PUISAGE A POTENCE LAITON OBLIQUE PN10**

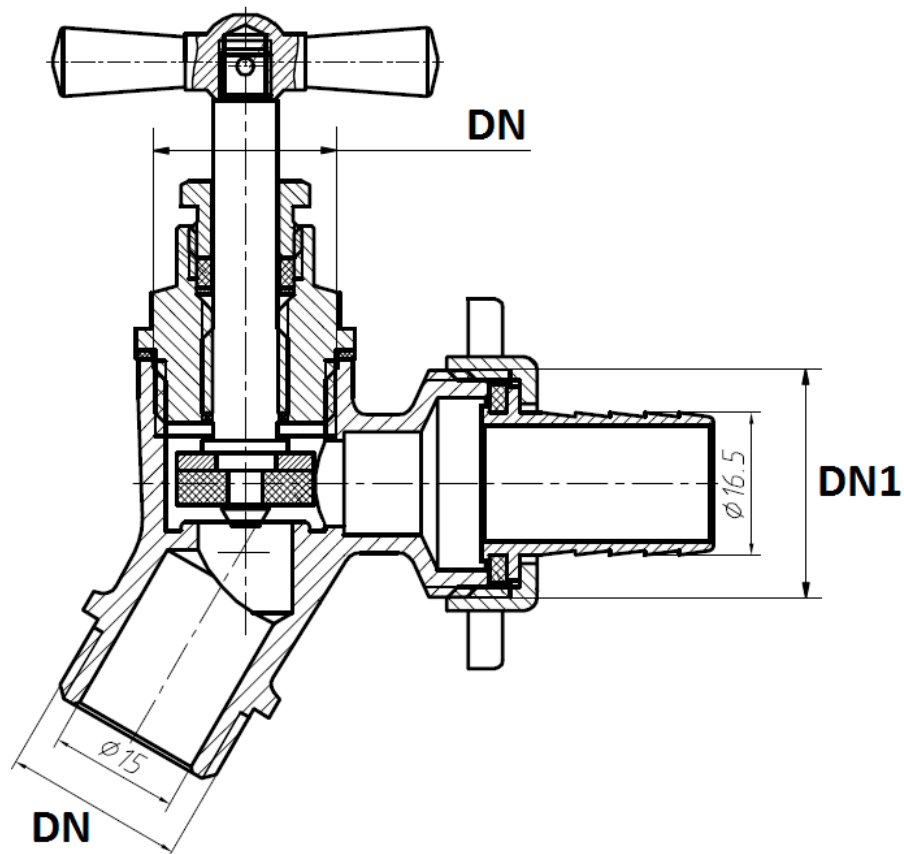
**NOMENCLATURE :**



Repère	Désignation	Matériaux
1	Tétine	Laiton
2	Ecrou	Laiton
3	Joint	NBR
4	Corps	Laiton CW617N suivant EN 12165
5	Joint	NBR
6	Bague	Laiton
7	Chapeau	Laiton
8	Bague	Laiton
9	Fouloir	Laiton
10	Tige	Laiton
11	Manette	Laiton
12	Goupille	Laiton
13	Joint	NBR
14	Joint	Carton

**ROBINET DE PUISAGE A POTENCE LAITON OBLIQUE PN10**

**DIMENSIONS ( en mm ) :**



Ref.	DN	1/2"
1346045	DN1	3/4"
	Poids ( Kg )	0.22

**NORMALISATIONS :**

- Fabricant certifié ISO 9001 : 2015
- DIRECTIVE 2014/68/UE : Produits exclus de la directive ( Article 1. § 2.b )
- Filetage mâle BSP cylindrique suivant la norme ISO 228-1

**PRECONISATIONS :** Les avis et conseils, les indications techniques, les propositions, que nous pouvons être amenés à donner ou à faire, n'impliquent de notre part aucune garantie. Il ne nous appartient pas d'apprécier les cahiers des charges ou descriptifs fournis. Il appartient au client de vérifier l'adéquation entre le choix du matériel et les conditions réelles d'utilisation.